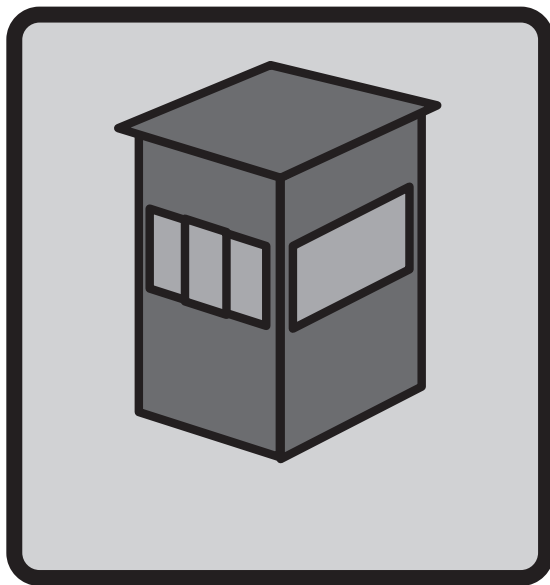


FR



ПОСТ ОХРАНЫ

Уважаемый покупатель!

*Спасибо, что Вы приобрели пост охраны **RYTERNA**!*

*Мы гарантируем, что при изготовлении поста охраны **RYTERNA** применяются современные технологии и первоклассные комплектующие, обеспечивающие их высокий уровень качества.*

*За более подробной информацией о постах охраны **RYTERNA** Вы можете обратиться к информационному ресурсу в сети Интернет по адресу <http://www.ryterna.ru>*





Руководство по сборке сборного поста охраны RYTERNA (Версия 2)

Данное руководство предназначено для специалистов.

Перед сборкой поста охраны тщательно ознакомьтесь с данным руководством.

Данное руководство рекомендует наиболее оптимальный порядок сборки поста охраны с учетом конструкции и комплектности деталей, использованных при его производстве.

Тщательное следование указаниям данного руководства гарантирует правильную сборку и последующую продолжительную эксплуатацию.

В данном руководстве приняты следующие обозначения:



Несоблюдение указаний, помеченных таким знаком, может привести к травмированию



Дополнительная информация, на которую стоит обратить внимание или совет

Инструмент и приспособления, необходимые для сборки

Оптимальная численность монтажной бригады – 2 человека. Для сборки потребуется следующий набор инструмента:

- дрель;
- заклепочник;
- рулетка длиной не менее 3 м;
- маркер;
- насадка к дрели на 10;
- сверла на 5 и 7 мм ;
- резиновая киянка;
- комплект слесарного инструмента
- пистолет для герметика в тубе;
- стремянка.

Перед началом сборки

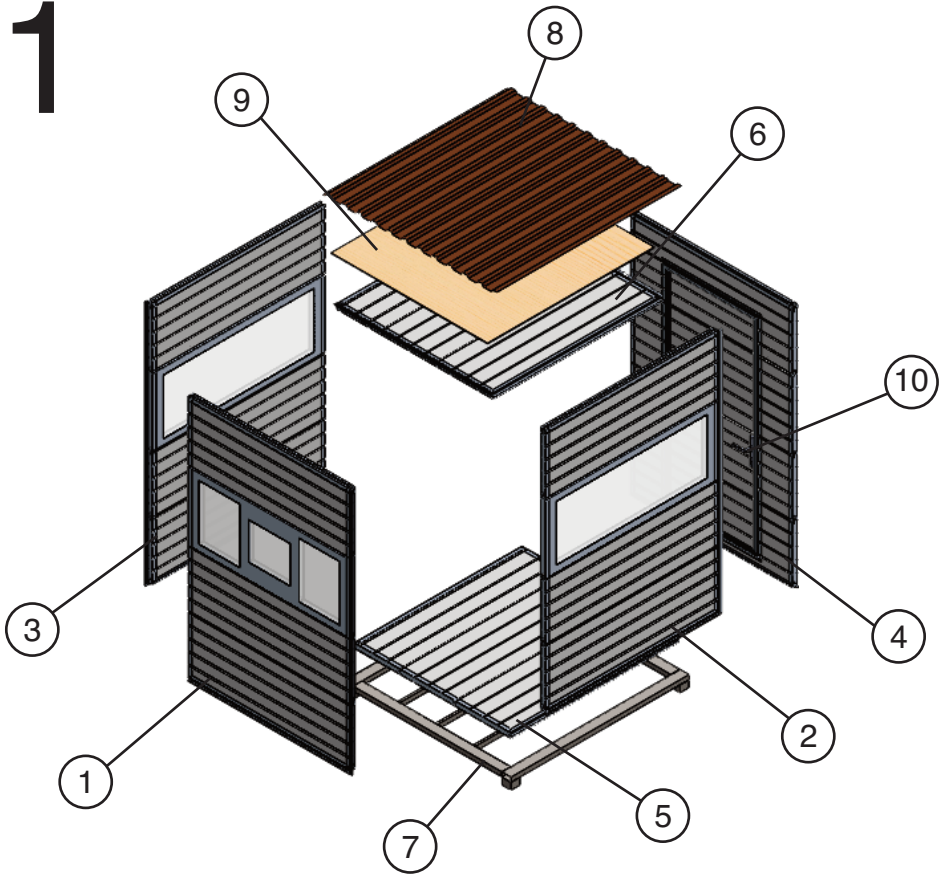
Площадку, где будет производиться сборка, следует подготовить: убрать все посторонние предметы и удалить грязь. Обеспечьте достаточную освещенность!



В момент сборки на площадке не должны находиться посторонние люди и, тем более, дети!



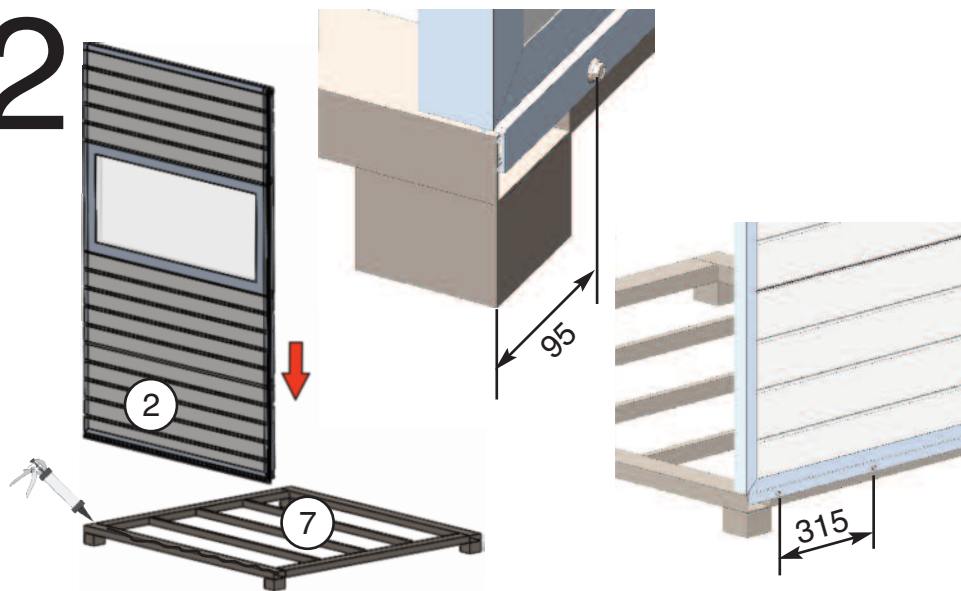
1



Типовая комплектация.

- | | |
|---|--|
| 1 Щит лицевой стенки – 1 шт.; | 8 Профнастил – 2 шт. |
| 2 Щит правой стенки – 1 шт.; | 9 Фанера влагостойкая – 1 шт.; |
| 3 Щит левой стенки – 1 шт.; | 10 Ручка механического замка – 1 комплект; |
| 4 Щит задней стенки с установленным вентилятором, выключателем, розеткой и автоматом (на схеме выше не показаны) – 1 шт.; | 11 Заклепки трубчатые 4,8x12 мм – 60 шт.; |
| 5 Щит пола – 1 шт.; | 12 Саморез по металлу со сверлом 6,3x25 мм – 20 шт.; |
| 6 Щит потолка – 1 шт.; | 13 Туба с герметиком – 2 шт. |
| 7 Каркас основания – 1 шт.; | |

2



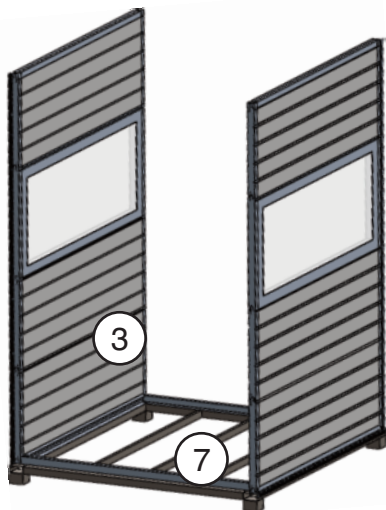
Последовательность сборки

Установите в пистолет для герметика тубу (13).

Нанесите герметик на одну из сторон каркаса основания (7) сверху.

Установите щит правой стенки (2) на каркас основания (7) в месте нанесения герметика так, чтобы края щита совпадали с краями основания.

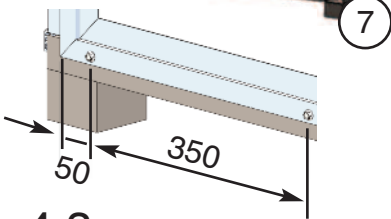
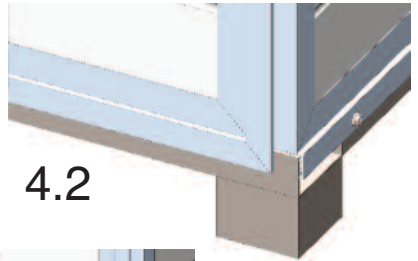
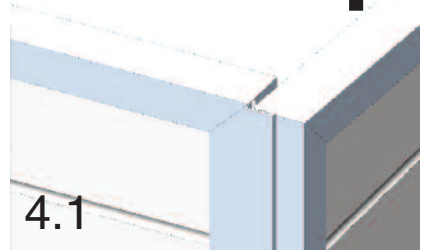
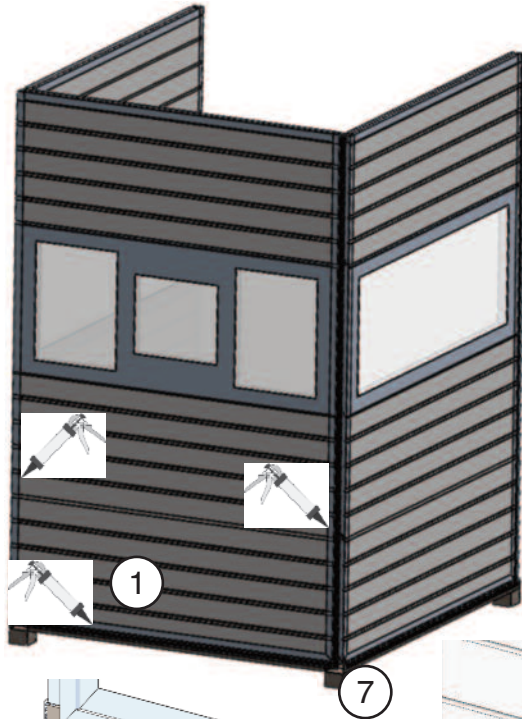
3



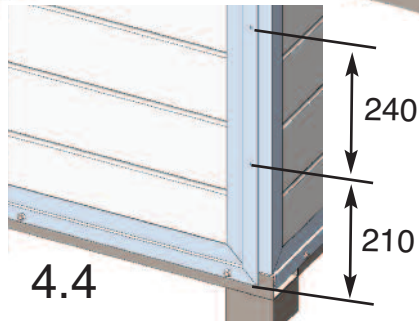
Нанесите разметку на Ц-профиль (расстояние от края профиля должно быть 95 мм, шаг между соседними точками 315 мм).

В соответствии с разметкой просверлите пять отверстий диаметром 7 мм в Ц-профиле. Закрепите щит к основанию с помощью саморезов по металлу 6,3x25 мм.

4



4.3

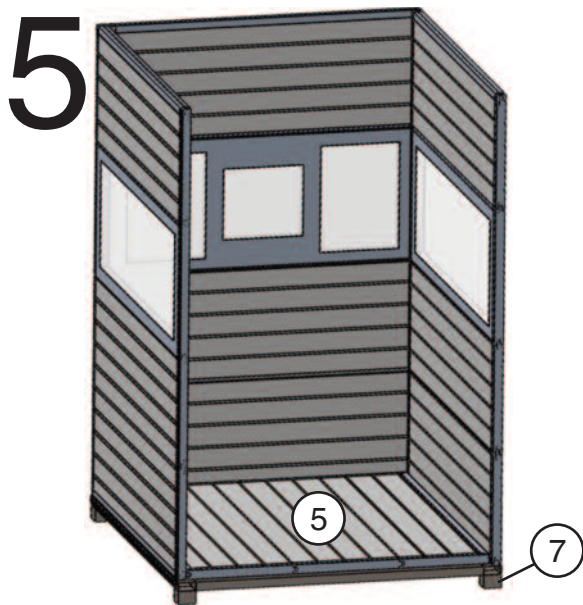


4.4

Аналогично установите на каркас основания (7) щит левой стенки (3).

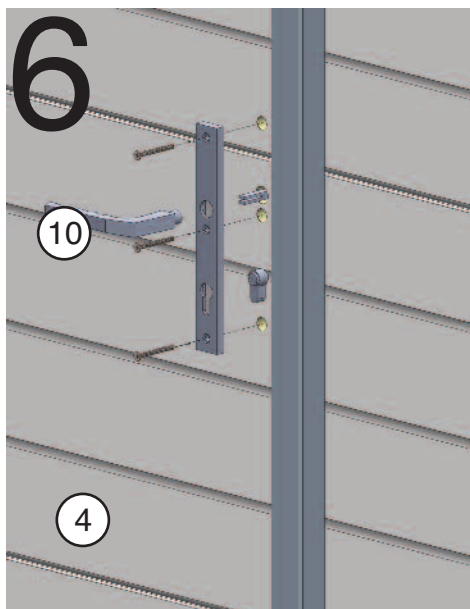
Установите щит лицевой стенки (1) на каркас основания (7) между правой и левой стенками как показано на рис.4.1 и рис.4.2., предварительно нанеся на места соединения герметик. Нанесите разметку на нижний Ц-профиль (расстояние от края профиля должно быть 50 мм, шаг между соседними точками 350 мм). В соответствии с разметкой просверлите пять отверстий диаметром 7 мм в Ц-профиле. Закрепите щит лицевой стенки к основанию при помощи саморезов по металлу 6,3х25 мм. (Рис.4.3)

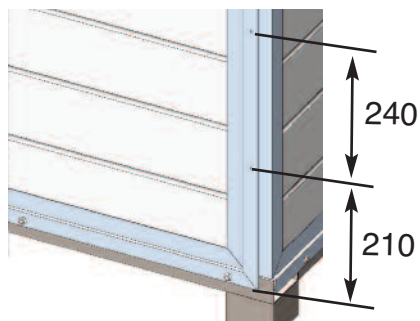
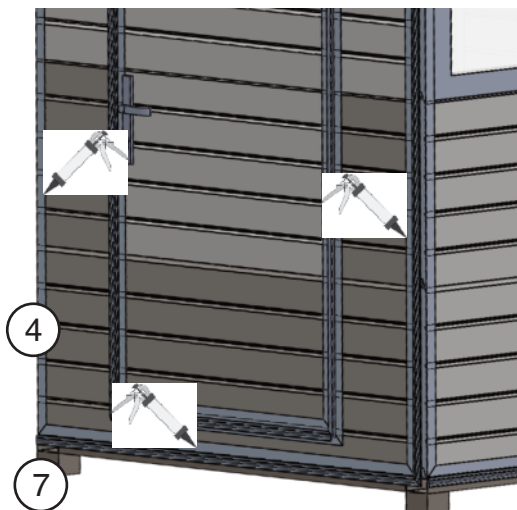
Рис.4.4 Нанесите разметку на боковые Ц-профили (расстояние от края профиля должно быть 210 мм, шаг между соседними точками 240 мм). В соответствии с разметкой просверлите отверстия диаметром 5 мм под заклепки 4,8х12 мм. Приклепайте профили.



Установите щит пола (5) на каркас основания (7) и при помощи саморезов по металлу 4,2x55мм зафиксируйте его.

Закрепите нажимную ручку механического замка (10) на двери щита задней стенки (4) при помощи винтов входящих в комплект.

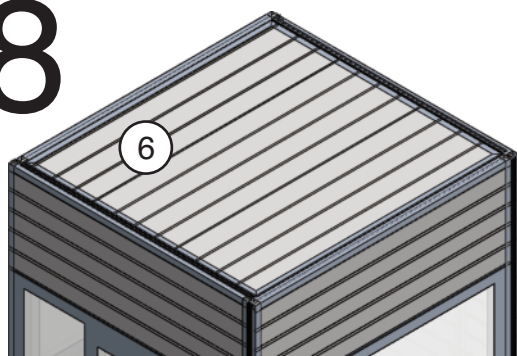




7

Нанесите герметик на каркас основания (7) на место установки щита задней стенки (4), а также на места соединения с соседними стенами. Установите щит задней стенки (4) на каркас основания (7) между правой и левой стенками. Нанесите разметку на нижний Ц-профиль (расстояние от края профиля должно быть 50 мм, шаг между соседними точками 350 мм). В соответствии с разметкой просверлите пять отверстий диаметром 7 мм в Ц-профиле. Закрепите щит задней стенки к основанию при помощи саморезов по металлу 6,3x25 мм. Нанесите разметку на боковые Ц-профили (расстояние от края профиля должно быть 210 мм, шаг между соседними точками 240 мм). В соответствии с разметкой просверлите отверстия диаметром 5 мм под заклепки 4,8x12 мм. Заклепайте профили.

8

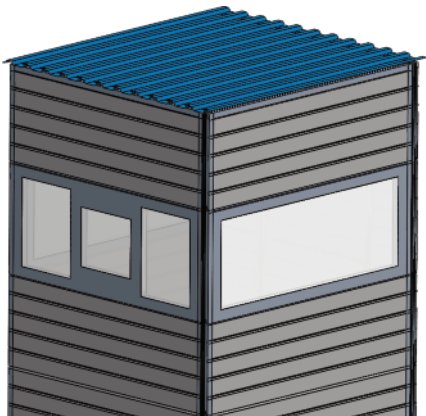


Установите щит потолка (6) и зафиксируйте его при помощи заклепок 4,8x12 мм.

Закрепите лист фанеры влагостойкой (9) на щит потолка (6) при помощи саморезов 4,2x19 мм.



9



На щит потолка (4) сверху установите фанеру (6) и кровельный материал – профнастил (8). Закрепите его при помощи кровельных саморезов к алюминиевым профилям по периметру.

Установить дополнительное оборудование, если есть.

Сборка завершена.



После окончания сборки

Проверьте открывание и закрывание двери, форточки, проверьте работу замка двери и щеколды форточки. При открывании/закрывании двери и форточки не должно быть посторонних скрипов, створки должны закрываться плотно, ход должен быть свободным. Замок должен открываться и закрываться без усилия, плавно.

Подключите электропитание. Проверьте работу автомата, светильника, выключателя и розетки.



Удалите с панелей транспортную пленку! Если этого не сделать, то со временем ее будет очень сложно удалить и пост охраны потеряет товарный вид.

Уберите за собой площадку монтажа.

Рекомендации по эксплуатации

Пост охраны не требует сложного или специального ухода.

Стены поста охраны изготовлены из сэндвич-панелей, состоящих из двух листов металла, между которыми находится утеплитель – полиуретан. Листы металла покрыты многослойным антикоррозийным полимерным покрытием, которое не требует специального ухода.

Периодически удаляйте грязь со стен поста. Это можно сделать мягкой тканью, смоченной в теплой воде с неагрессивным моющим средством. После чего следует вымыть поверхность чистой водой и дать высохнуть. При попадании на стены агрессивных химических веществ смыть их соответствующими средствами.

Если возникла необходимость в покраске стен, то перед покраской следует удалить с поверхности грязь, повторно вымыть поверхность и дать высохнуть. Зачистить поврежденные места с помощью металлической щетки. Вымыть и дать высохнуть. Ошкурить стену. Валиком или краскопультом покрыть краской по металлу для наружных работ.

Не допускается очищать поверхность окон абразивными чистящими средствами. На внутренних поверхностях остекления окон допускается небольшое образование конденсата и запотевание.

