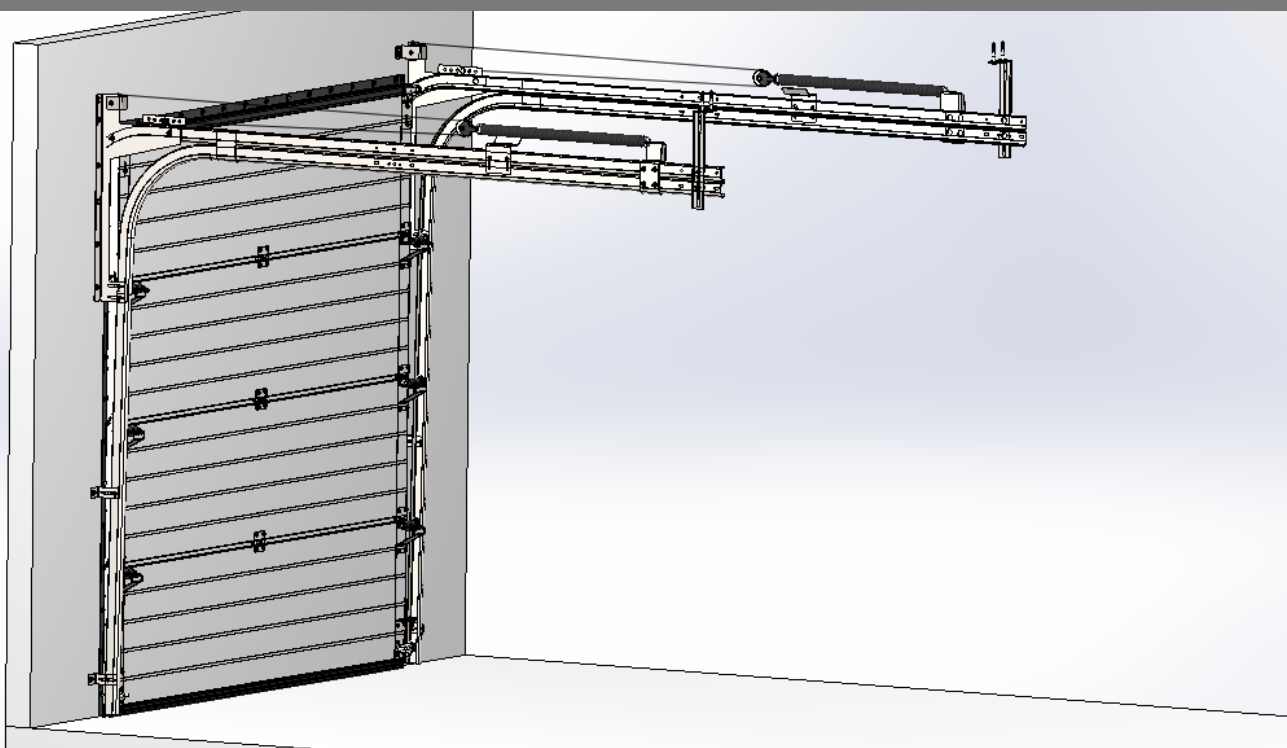




# **ВОРОТА РИТЕРНА**

## **РУКОВОДСТВО ПО МОНТАЖУ**




### **R40 - eco**



**[www.ryterna.ru](http://www.ryterna.ru)**

# РУКОВОДСТВО ПО УСТАНОВКЕ И ТЕХНИЧЕСКОМУ ОБСЛУЖИВАНИЮ ВОРОТ RYTERNA

## Обозначения

	<b>ВНИМАНИЕ!</b> Риск серьезных травм!
	<b>ОСТОРОЖНО!</b> Указывает на опасность, которая может привести к повреждению или разрушению изделия
	<b>ПРОВЕРЬТЕ!</b> Проверьте результаты текущего шага работы перед тем, как перейти к следующему шагу.

## Прочтите и следуйте этим инструкциям!

Данное Руководство содержит важную информацию по безопасной установке и техническому обслуживанию гаражных ворот.

Храните эту инструкцию вместе с Руководством по эксплуатации и Гарантийным листом.

Производитель ворот не несет ответственности за ущерб, причиненный несоблюдением требований данного Руководства и Правил техники безопасности.

Данное Руководство предназначено для специалистов по установке ворот.

Гаражные ворота предназначены только для частного использования. Ворота подходят и для использования на улице.

Гаражные ворота совместимы с электрическими приводами, утвержденными производителем ворот RYTERNA.

## Личная безопасность



Установка должна производиться только квалифицированными специалистами.

Надевайте защитные очки и защитные перчатки.

Руководство рекомендует оптимальную с точки зрения безопасности последовательность шагов по установке ворот.

Используйте электроинструменты по их прямому назначению и в соответствии с Руководством.

Фиксируйте полотно ворот и его детали от падения.

## Во время работы



Для защиты поверхности полотна ворот от царапин и вмятин использовать козлы с мягкой верхней поверхностью.

Не раскладывать секции полотна ворот на земле или на полу.

Не допускайте падения полотна ворот или его деталей при монтаже, а так же падения деталей на полотно ворот.

Установите все поставленные детали и крепления в соответствии с инструкцией.

Крепить несущее обрамление ворот допускается только на те поверхности, которые способны выдержать массу створки или всего полотна.

Используйте только качественный инструмент.

Защитите полотно ворот и детали от пыли во время сверления в стене при установке.

## НЕ ВЫРАВНИВАЙТЕ ВОРОТА ПО ЛИНИИ КИРПИЧНОЙ КЛАДКИ!

Для выравнивания в горизонтальной плоскости пользуйтесь строительным уровнем, а в вертикальной плоскости – отвесом!

НЕ ДОПУСКАЕТСЯ удалять, заменять или вносить изменения в оригинальные детали ворот.

### Перед началом монтажа



Проверьте проем на соответствие размерам и геометрии устанавливаемых ворот.

Пол должен быть чистовым и в уровне.

Стены и потолок должны быть пригодны для закрепления ворот.

Осмотрите ворота, проверьте комплектацию, удостоверьтесь в отсутствии дефектов.

Пожалуйста, в случае обнаружения царапин или вмятин на полотне ворот во время транспортировки сообщите об этом до начала монтажа.

RYTERNA не несет ответственности за дефекты ворот, выявленные после установки.

### Техническое обслуживание



Проверку и иные работы по техническому обслуживанию ворот должен выполнять квалифицированный специалист. Техническое обслуживание ворот должно проводиться не реже одного раза в год в соответствии с инструкцией.

Функциональные части, в особенности устройства безопасности, могут заменяться только специалистом.

Для обеспечения высокого уровня качества, безопасности, надежности, а также продолжительного срока службы использовать только оригинальные запасные части, предназначенные для этих конкретных ворот.

В случае неисправности собственнику ворот или ответственному за эксплуатацию необходимо срочно связаться к организацией, установившей ворота, или к соответствующему специалисту.

Не удаляйте этикетку с техническими данными ворот. Она всегда должна быть легко читаемой.

Не реже одного раза в год смазывайте петли ворот силиконовой смазкой в аэрозоли. Содержите полотно ворот в чистоте. Грязь смывайте чистой водой с помощью мягкой губки, применяя в случае необходимости неагрессивные моющие средства. Применение агрессивных моющих средств может вызвать появление трещин и повредить поверхность полотна ворот.

Не используйте абразивные чистящие средства, растворители, острые инструменты или чистящие средства на основе спирта или ацетона.

Стекла из пластмассы следует очищать чистой водой с помощью мягкой губки или тряпкой. Не допускайте контакта ворот с едкими, агрессивными средами и веществами, например, азотсодержащими веществами, кислотами, щелочами, солями талых вод, агрессивными красками или герметиками.

Всегда защищайте ворота перед штукатурными и малярными работами, так как пятна раствора, цемента, гипса или краски могут повредить поверхности ворот. Убедитесь, что в гараже имеются достаточные водостоки и вентиляция.

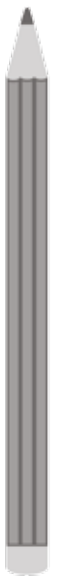
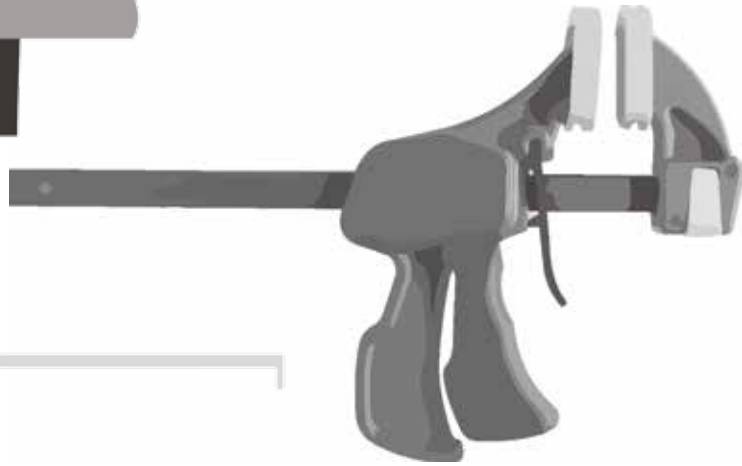
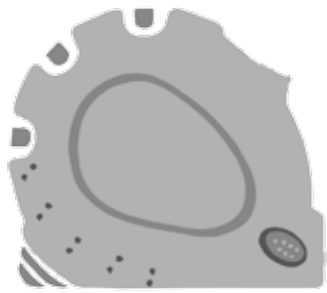
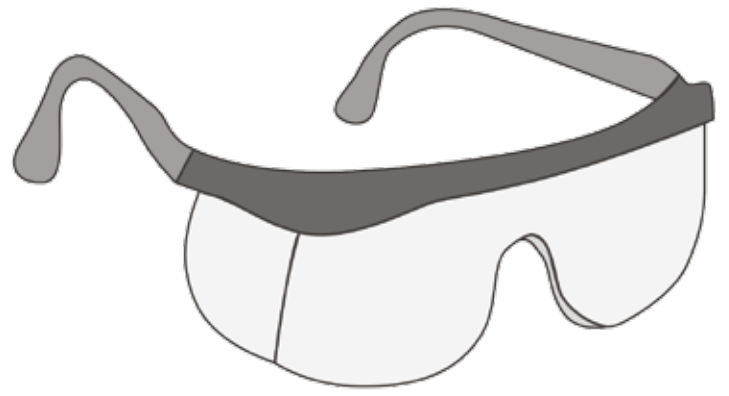
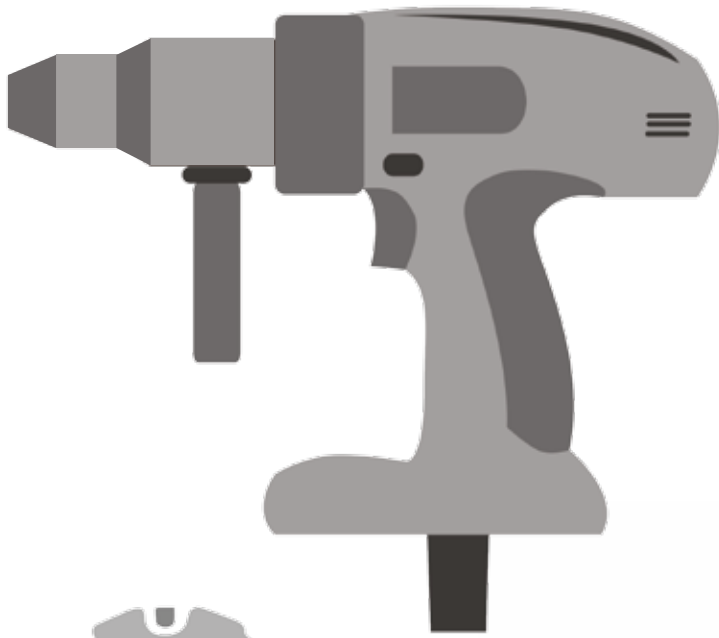


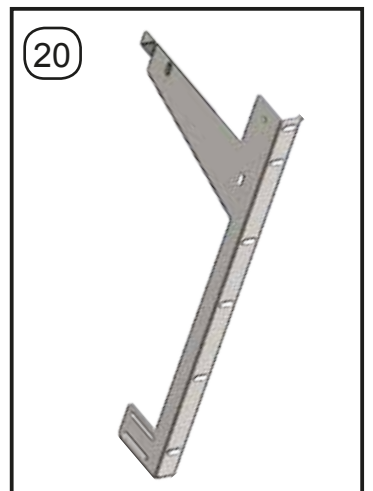
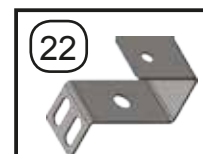
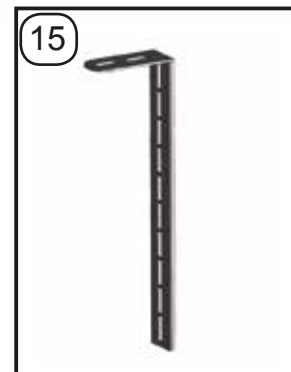
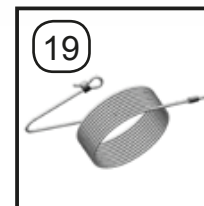
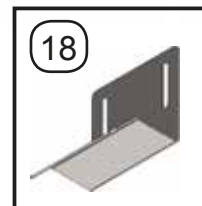
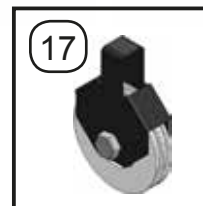
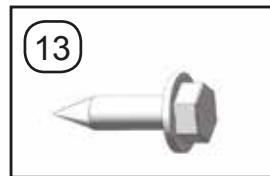
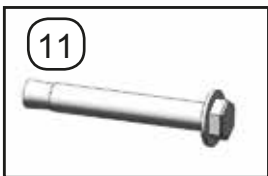
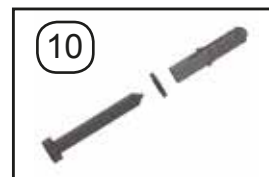
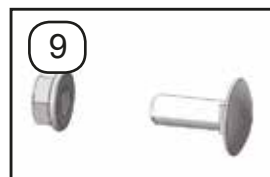
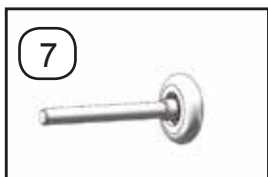
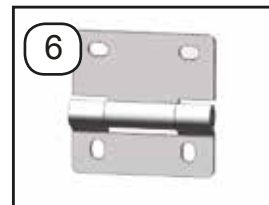
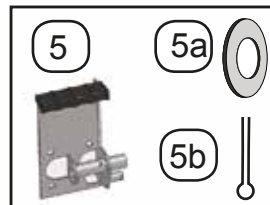
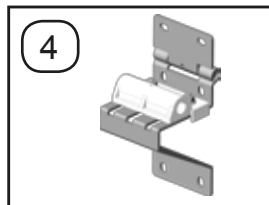
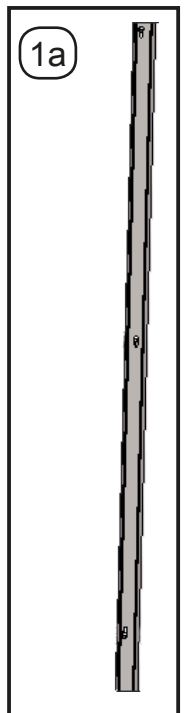
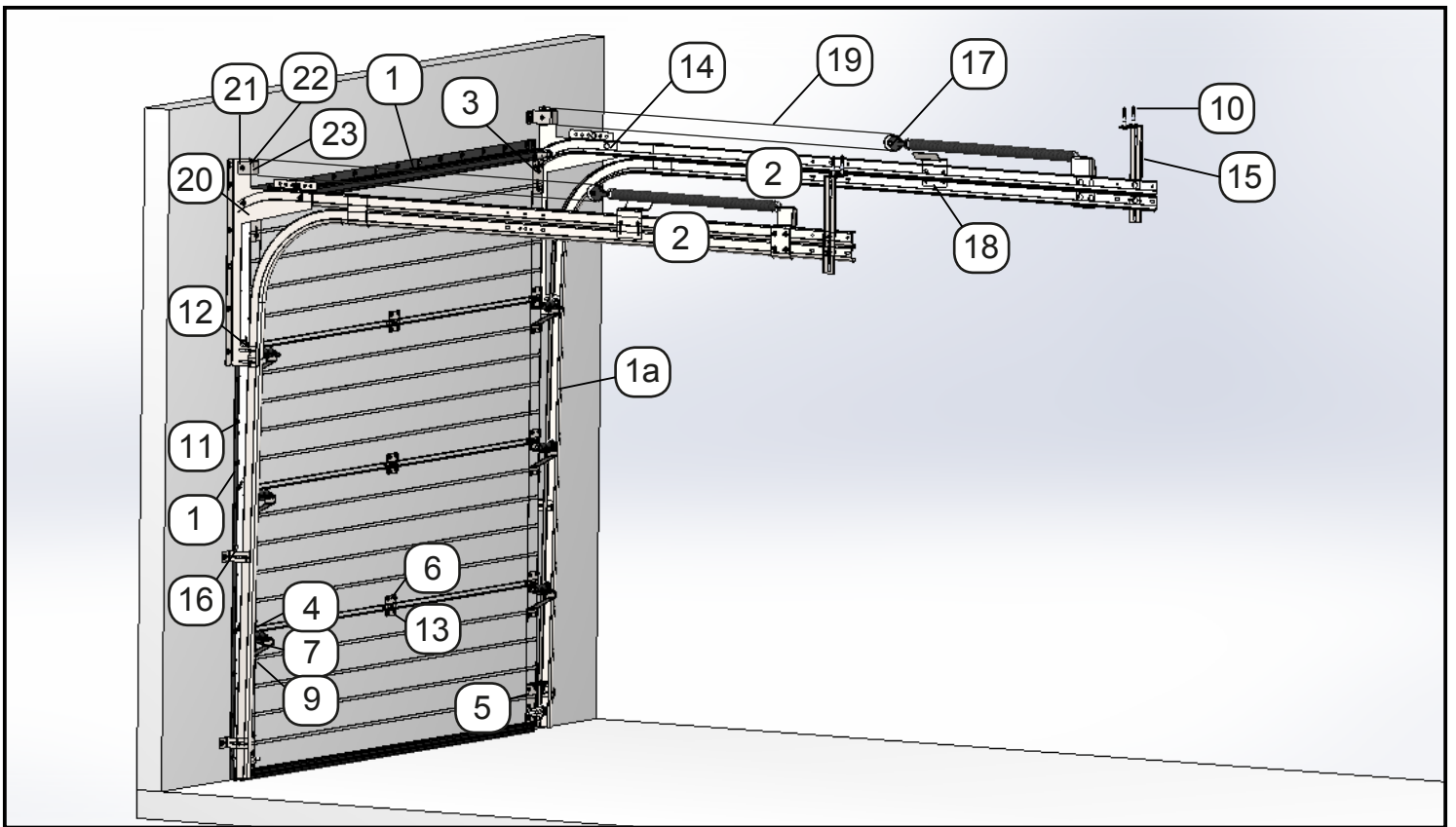
При работе ворот, обязательно убедитесь, что нет предметов или лиц, особенно детей, в створе на траектории движения ворот!

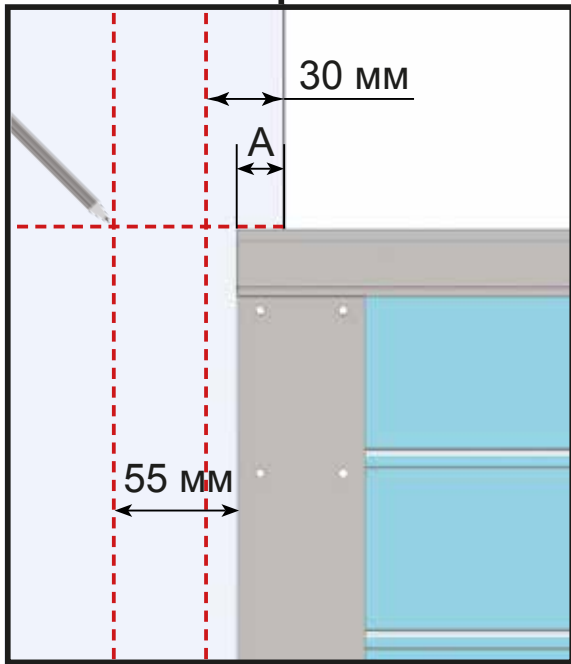
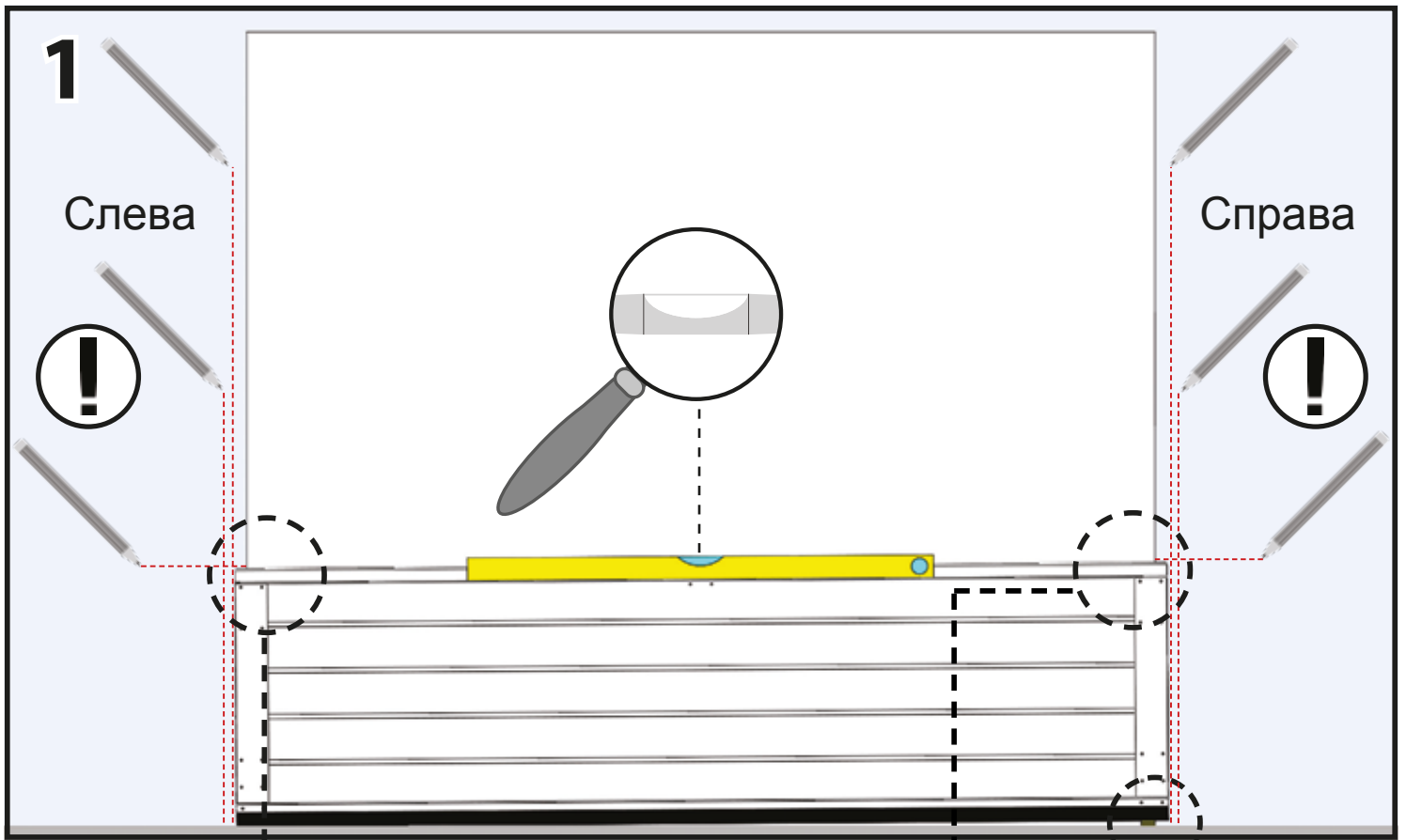
Будьте осторожны при использовании ворот при сильном ветре.

### Демонтаж

Ворота должны быть демонтированы и утилизированы только квалифицированными специалистами.

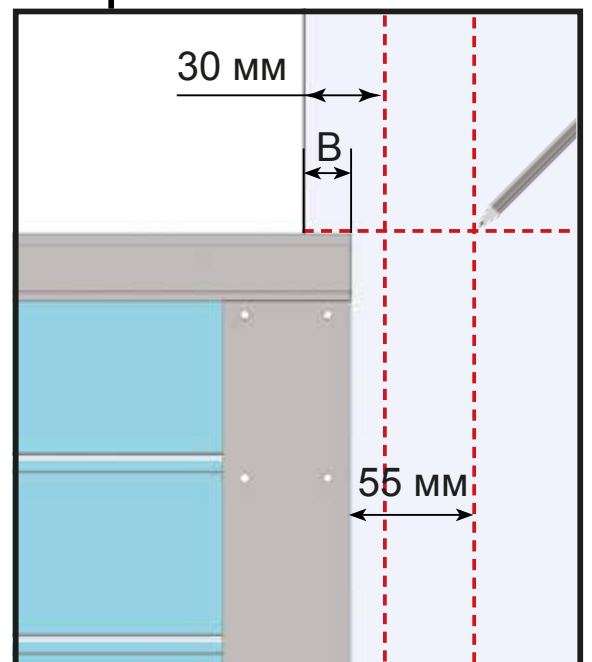
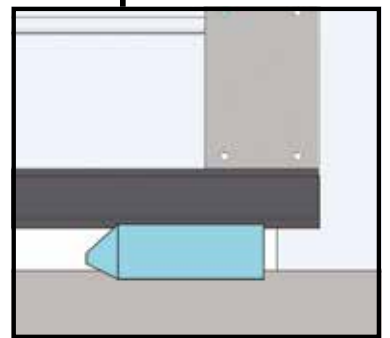


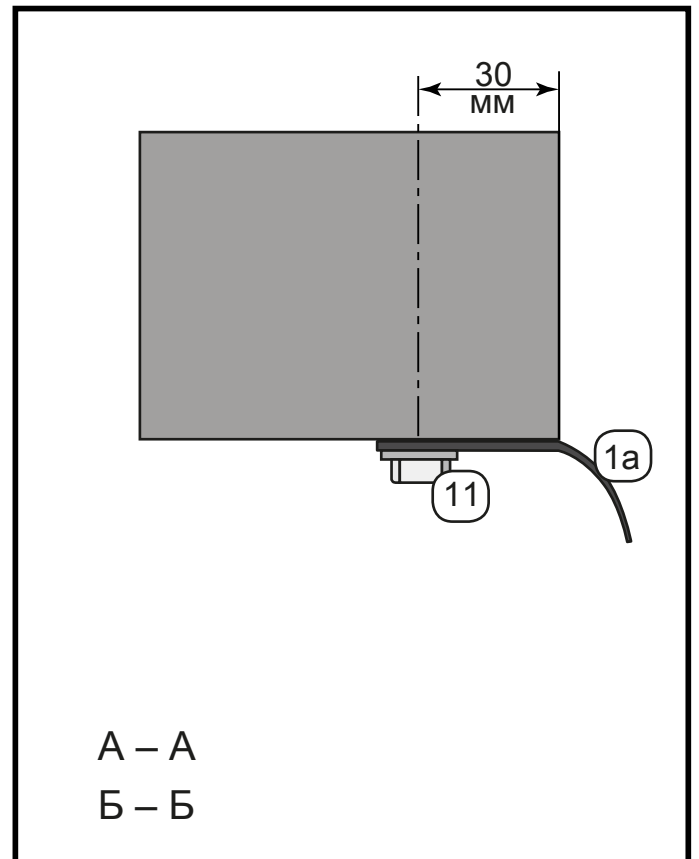
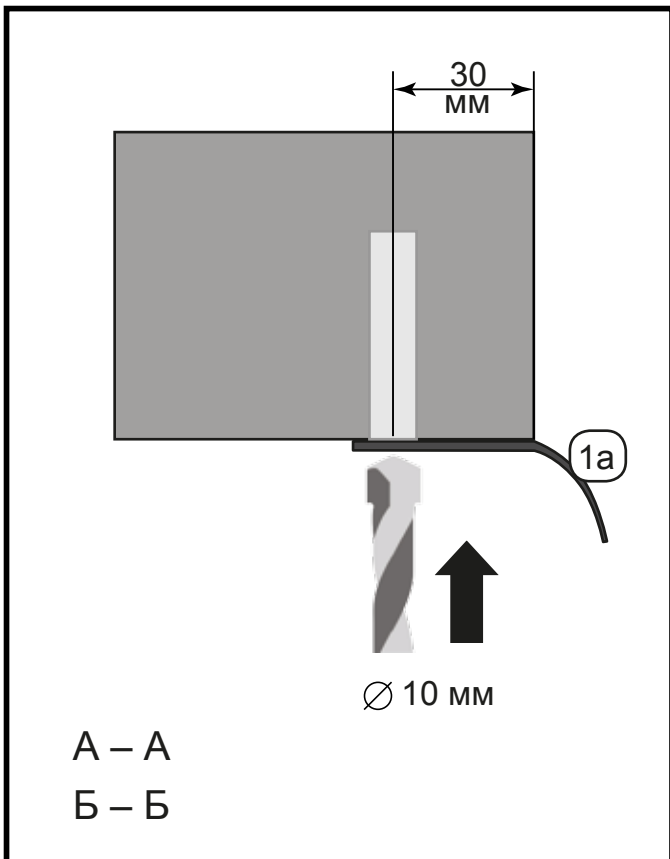
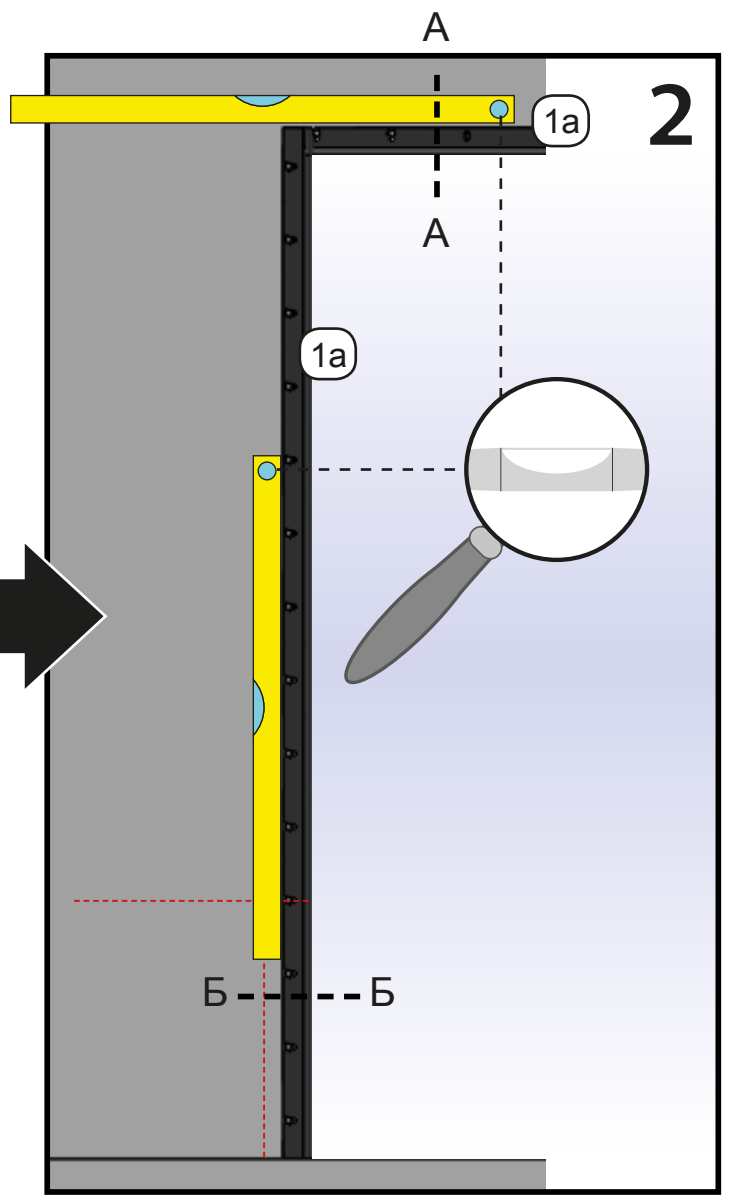
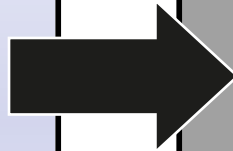
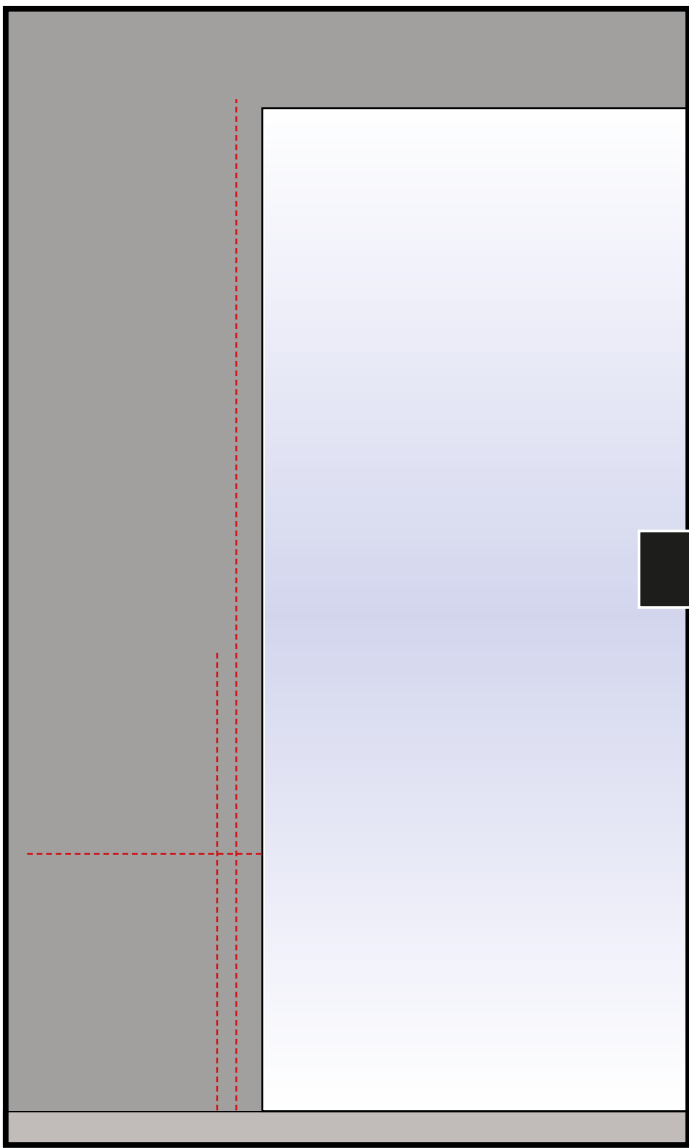


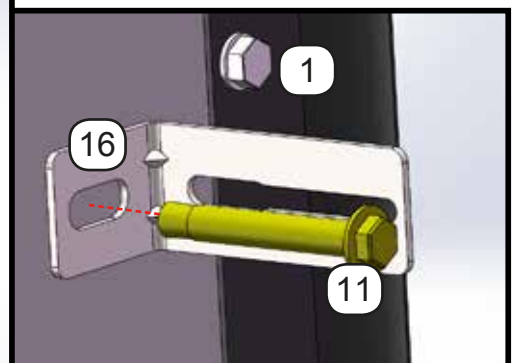
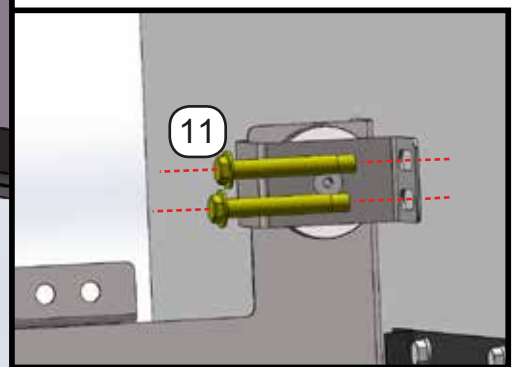
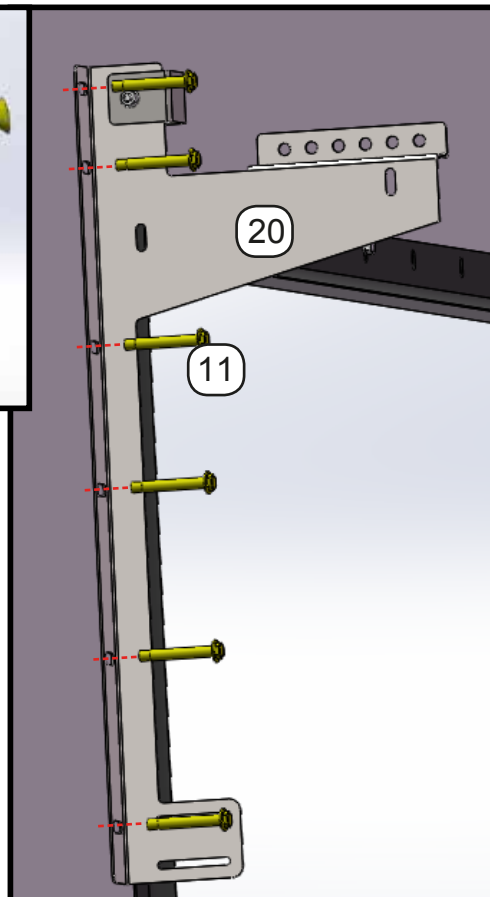
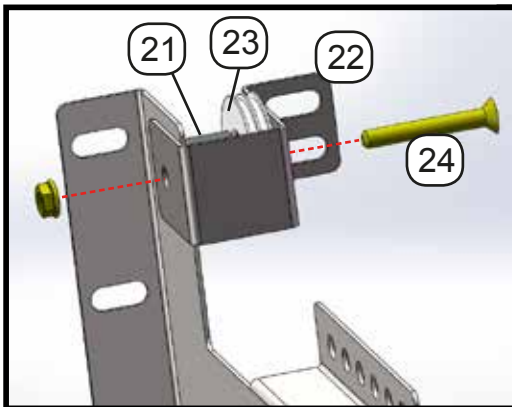
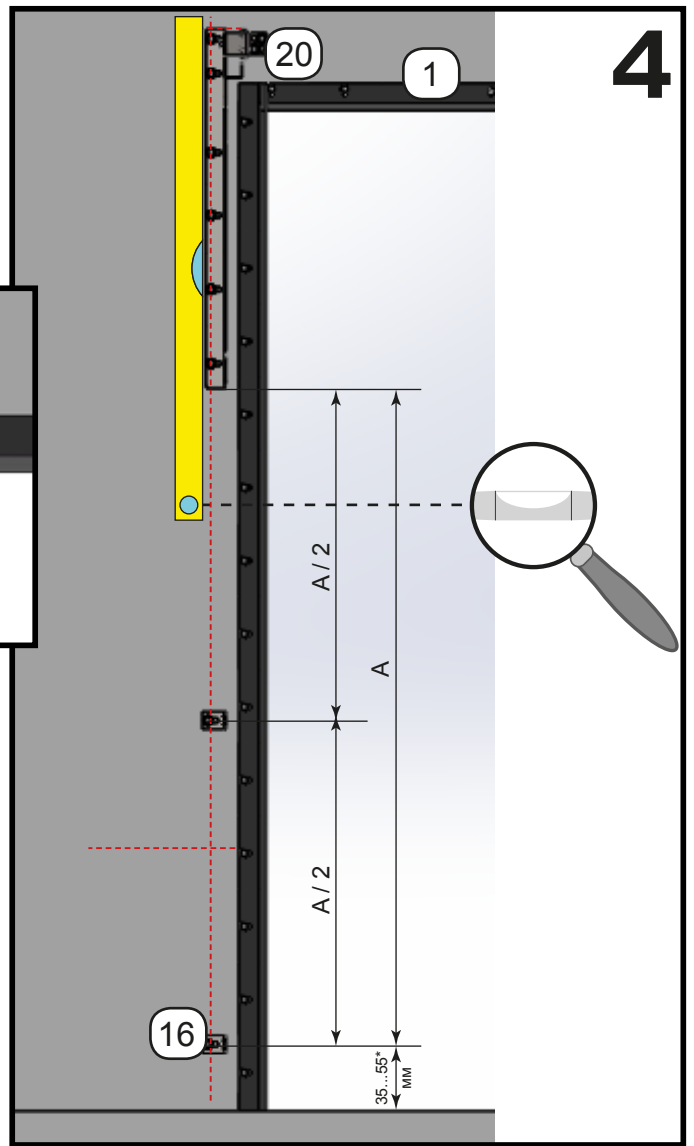
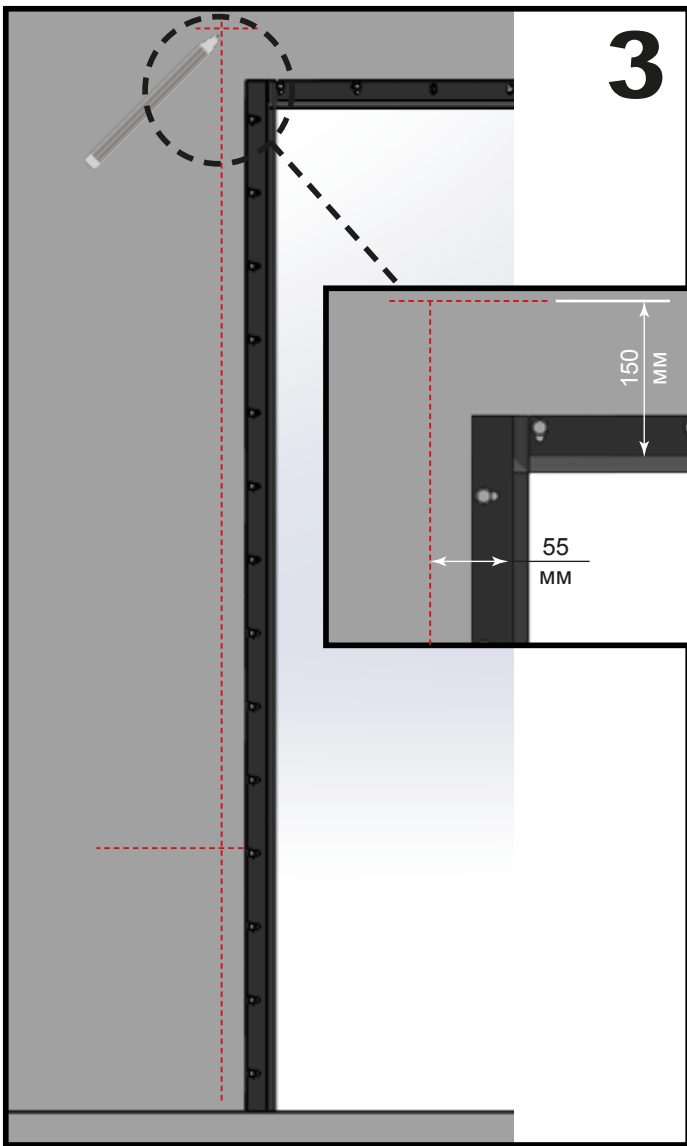


**!**

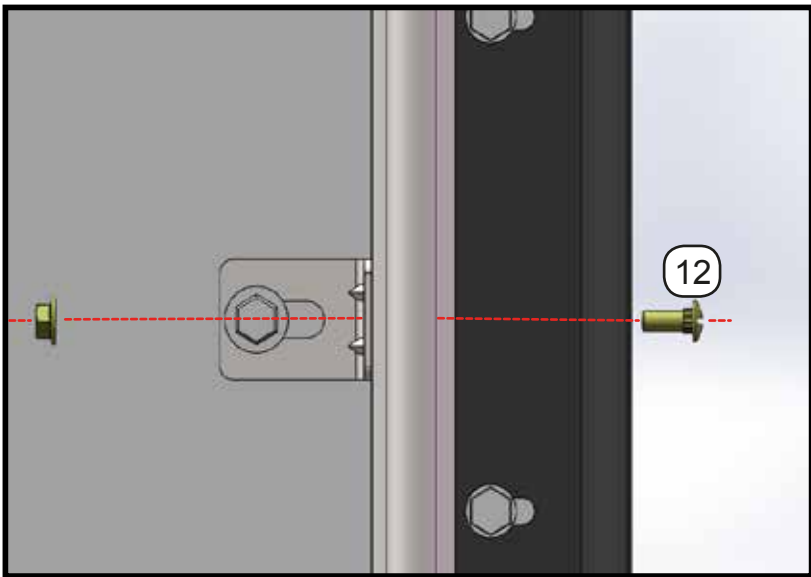
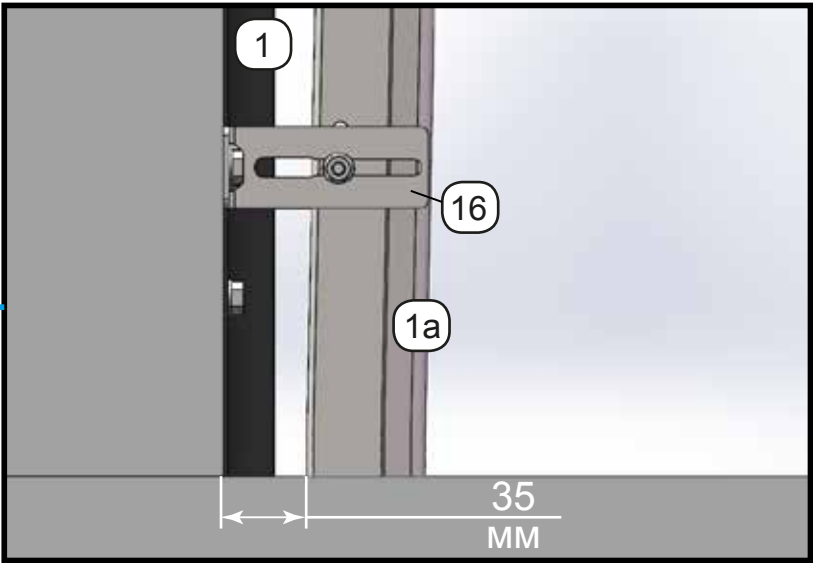
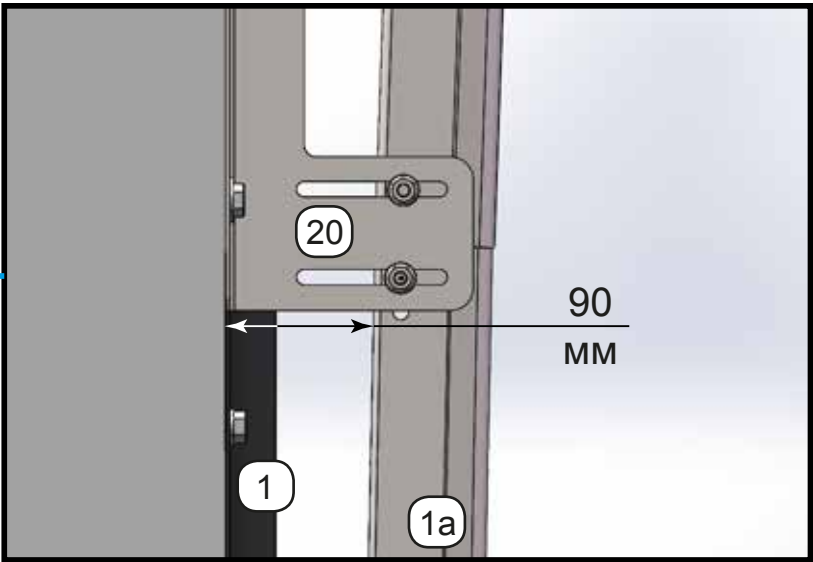
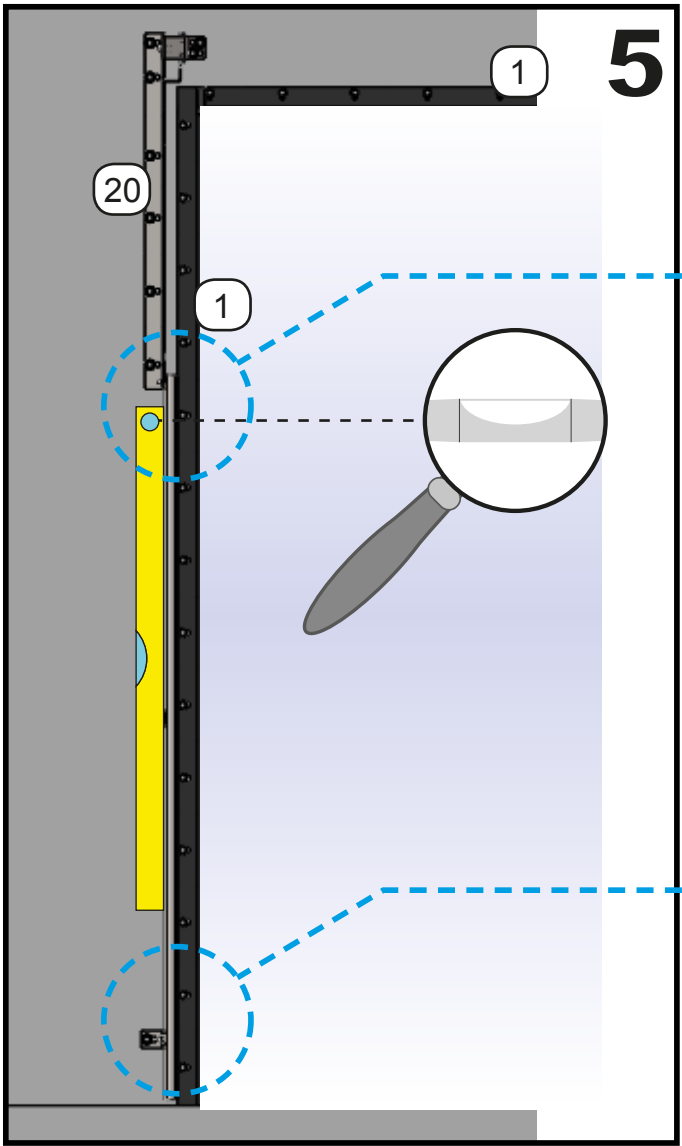
$A=B=25\text{ mm}$

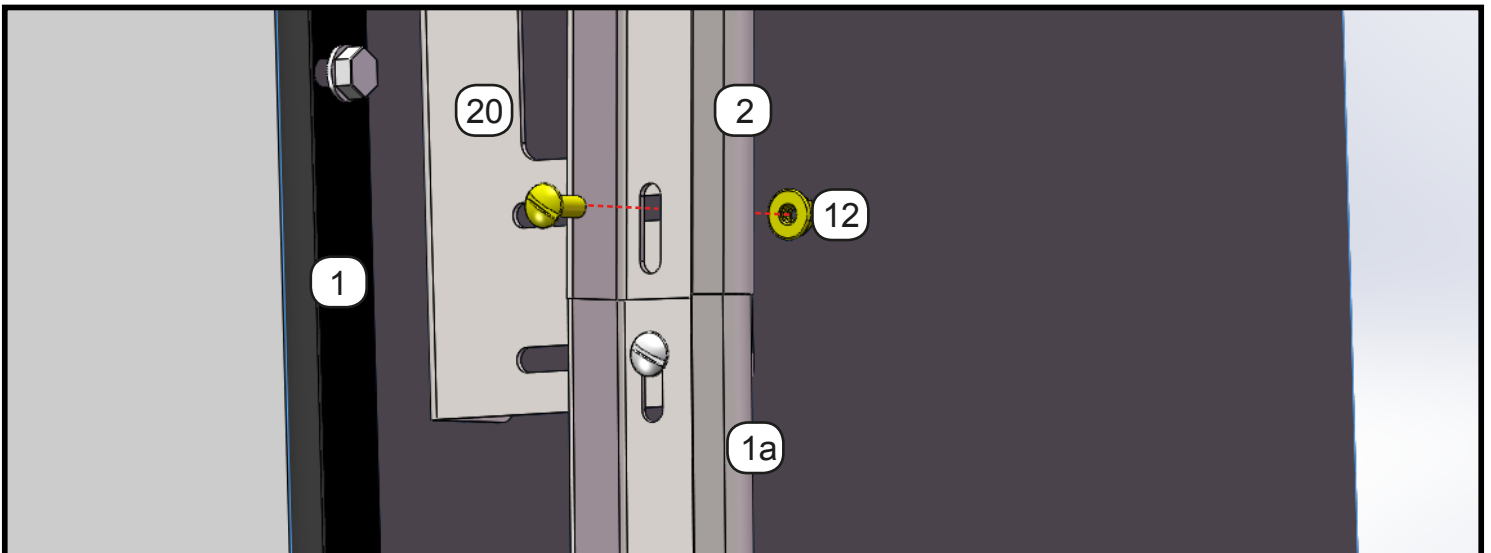
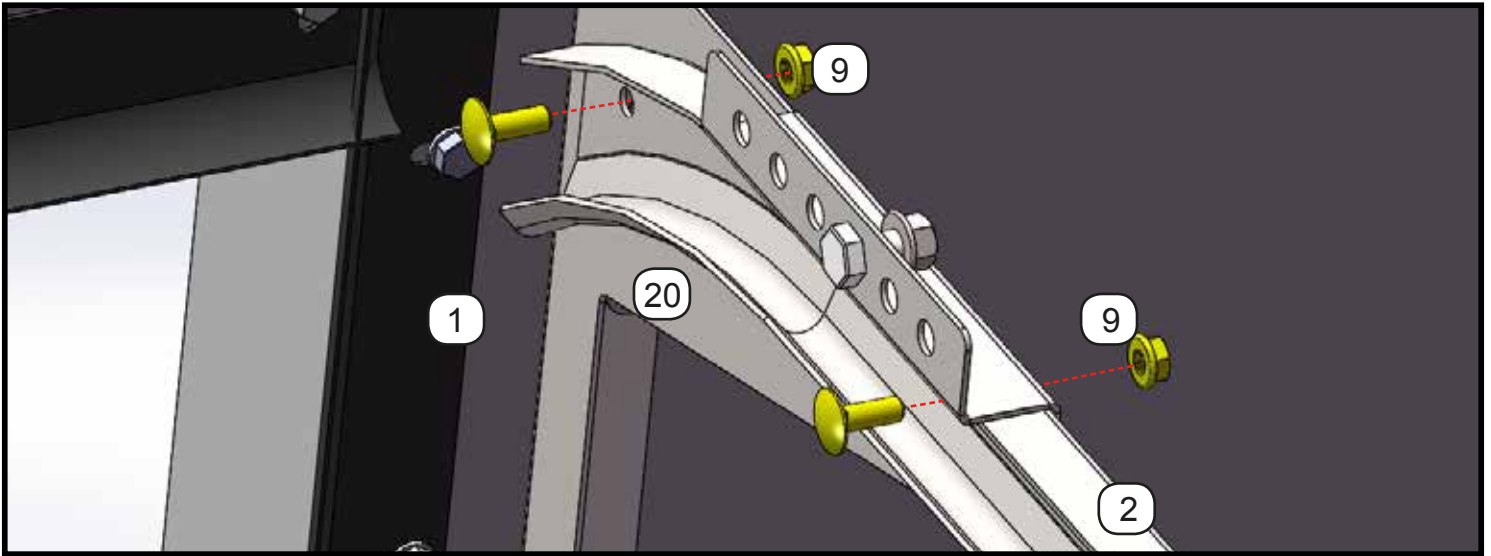
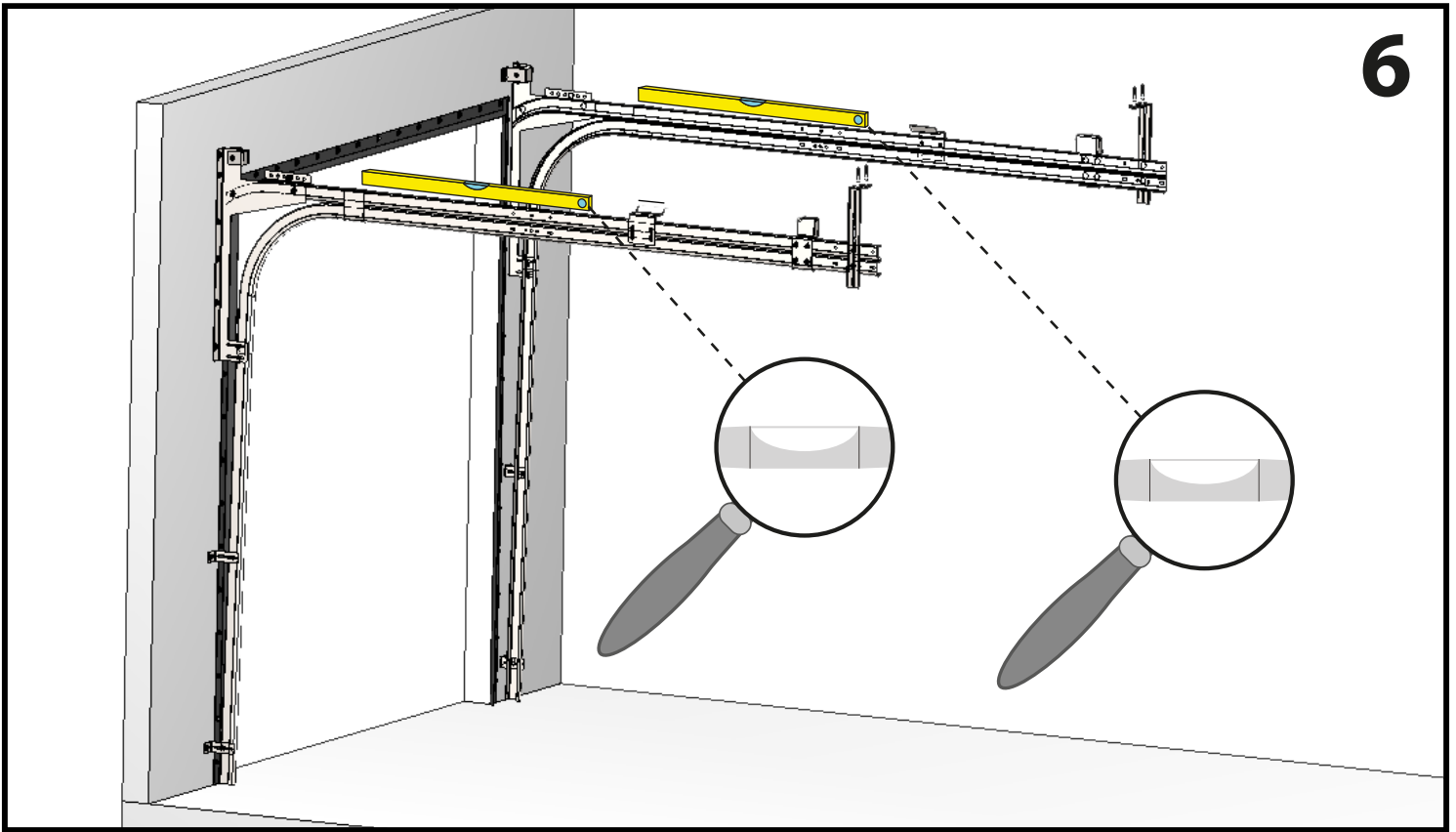


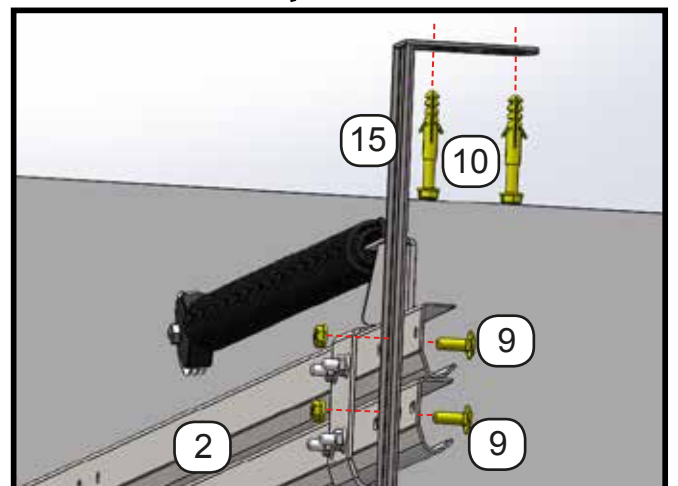
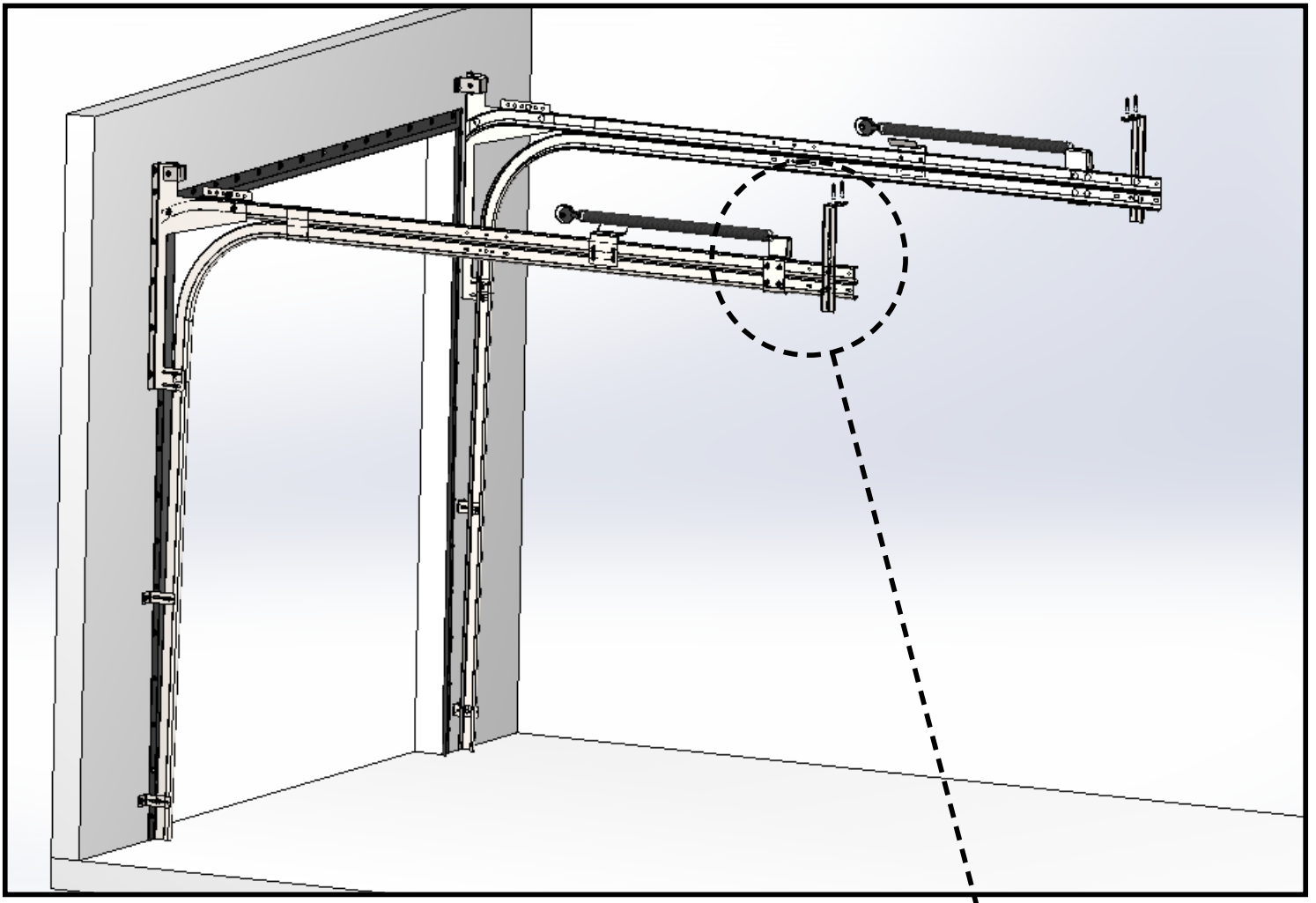
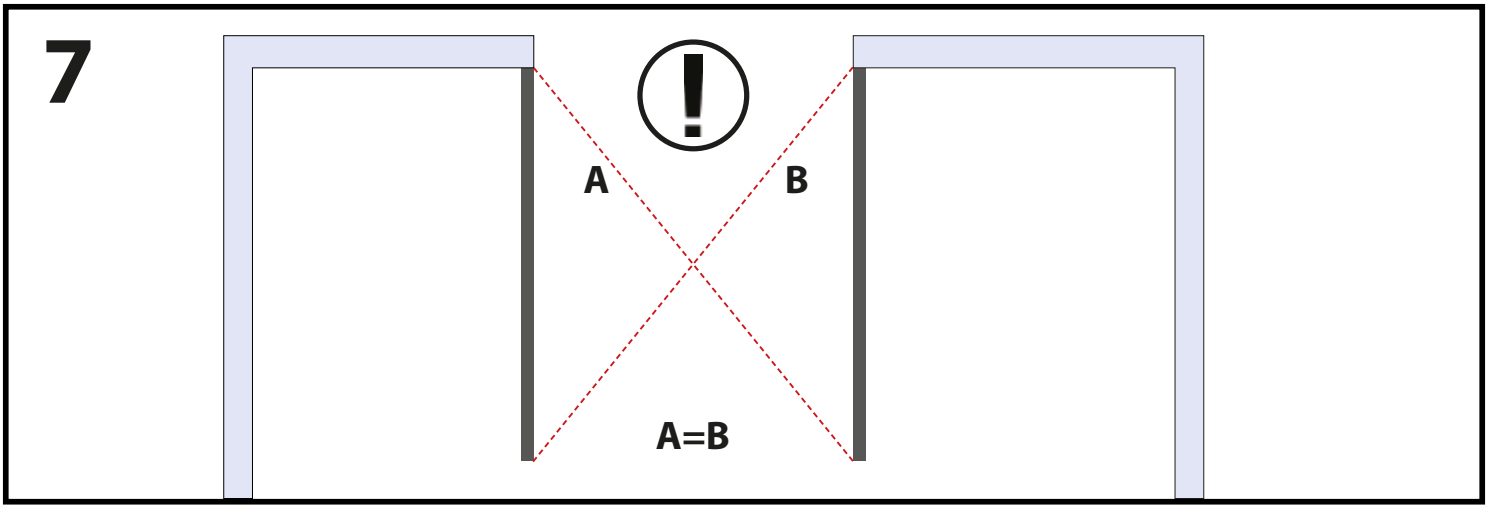


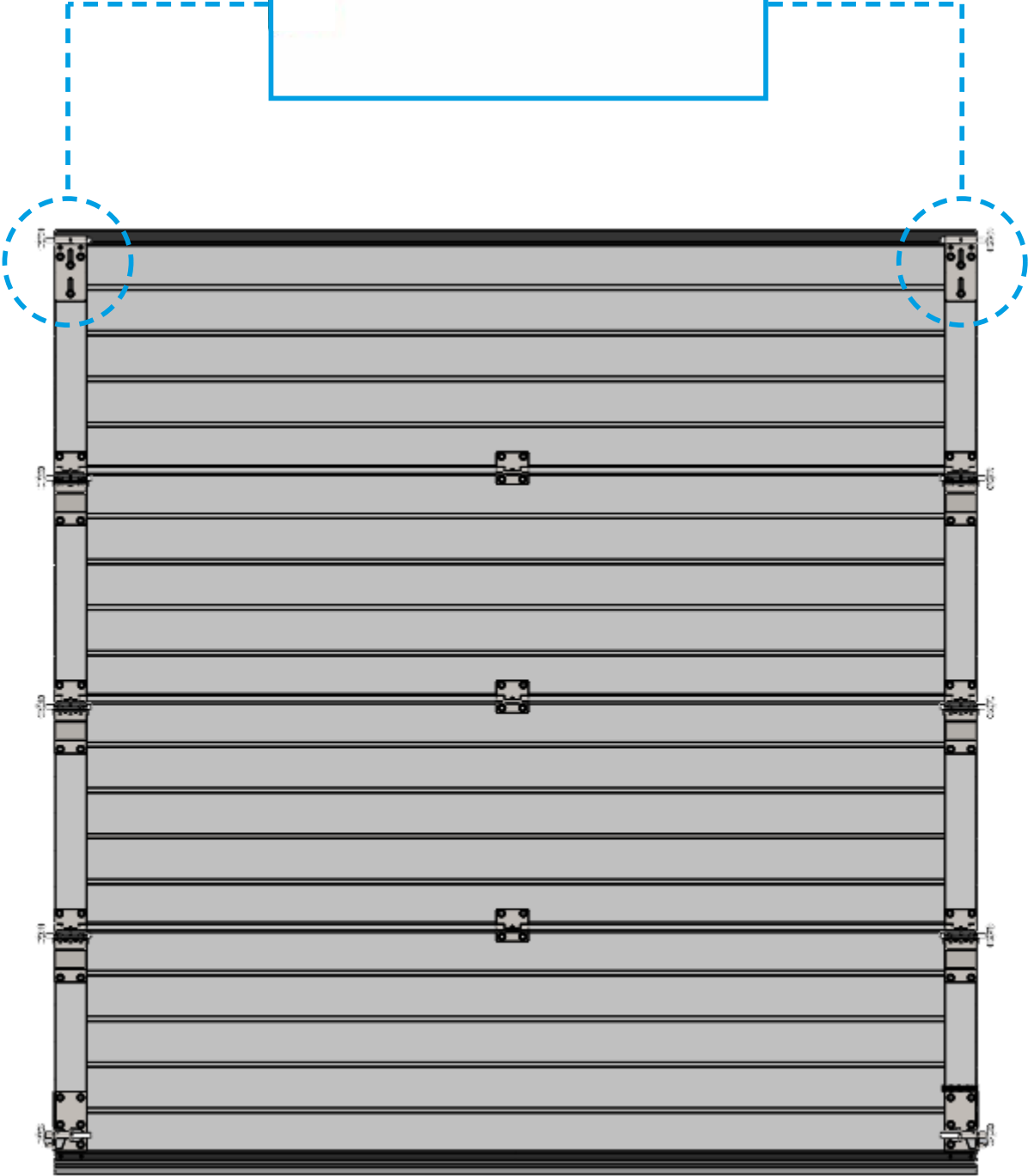
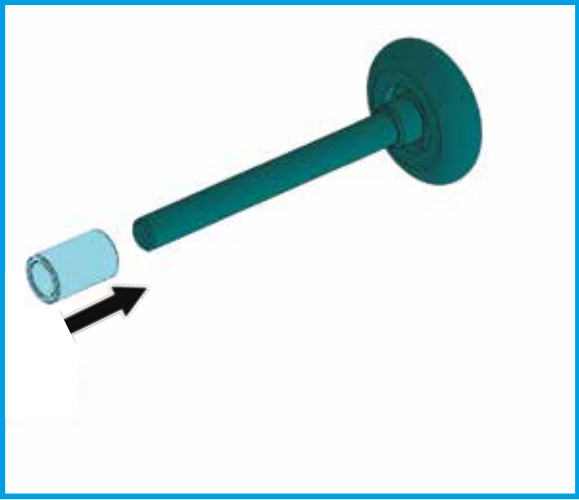


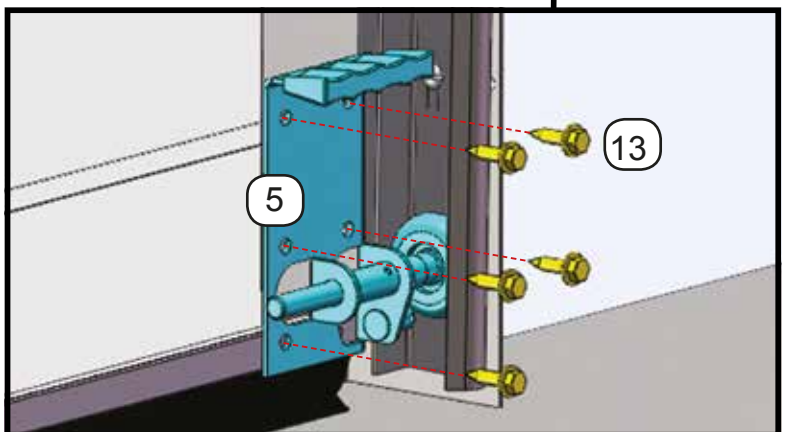
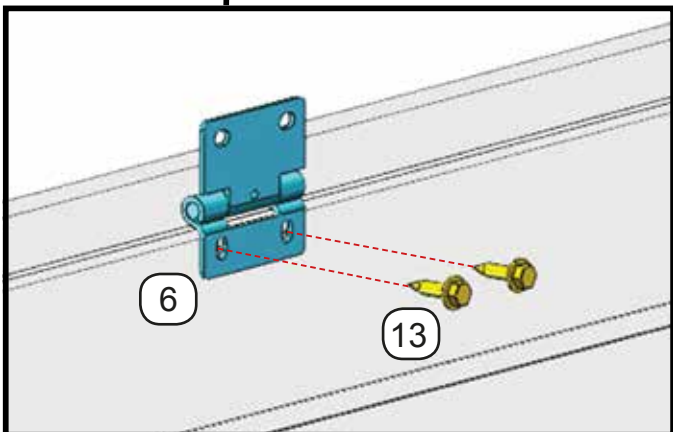
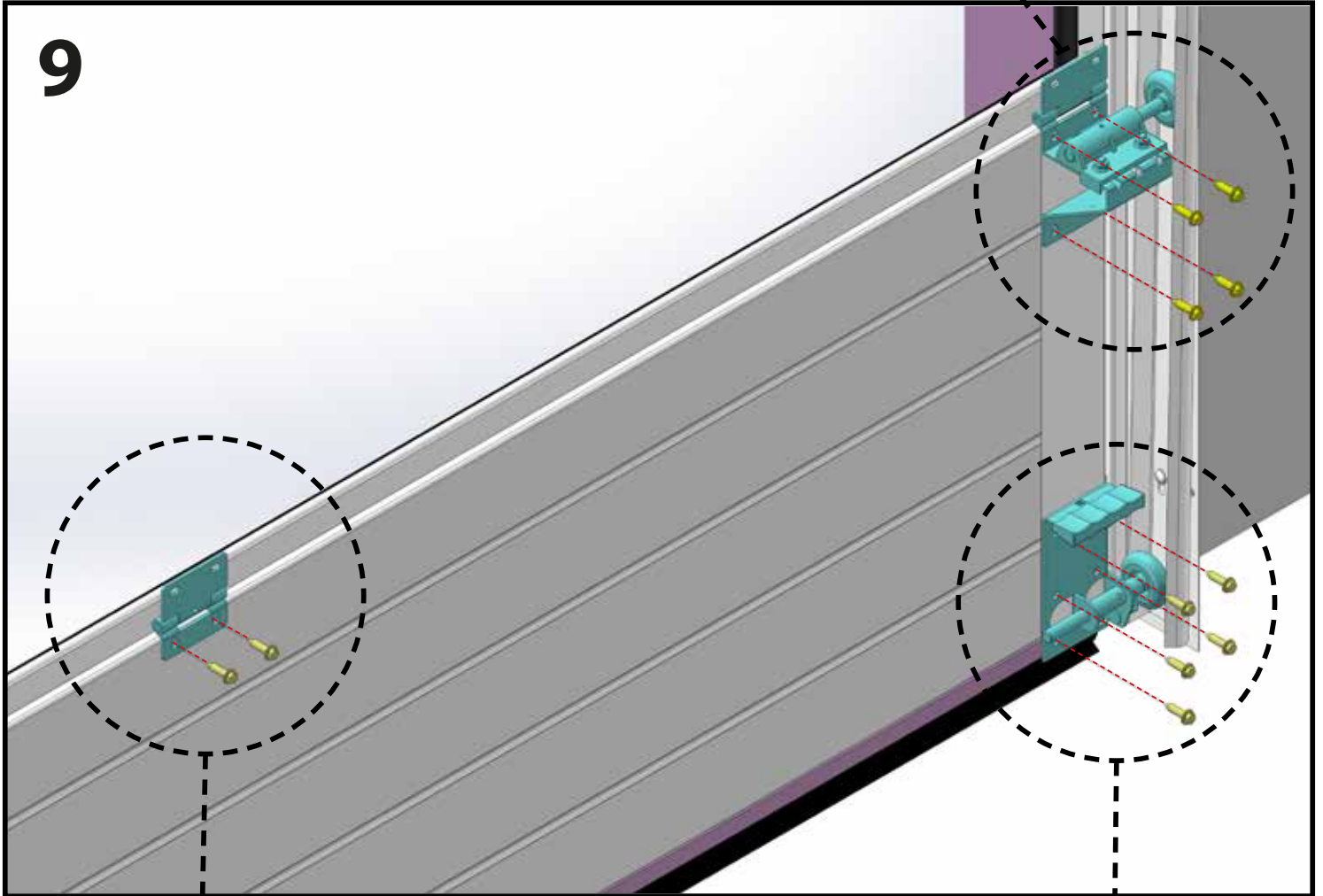
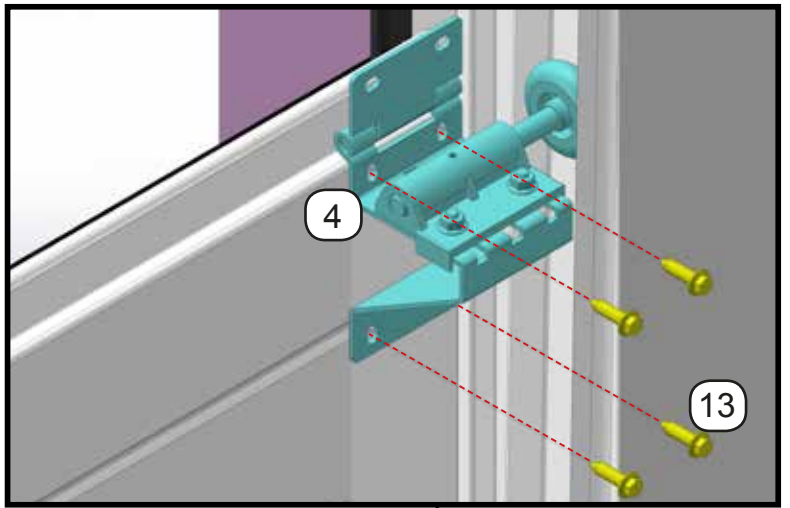
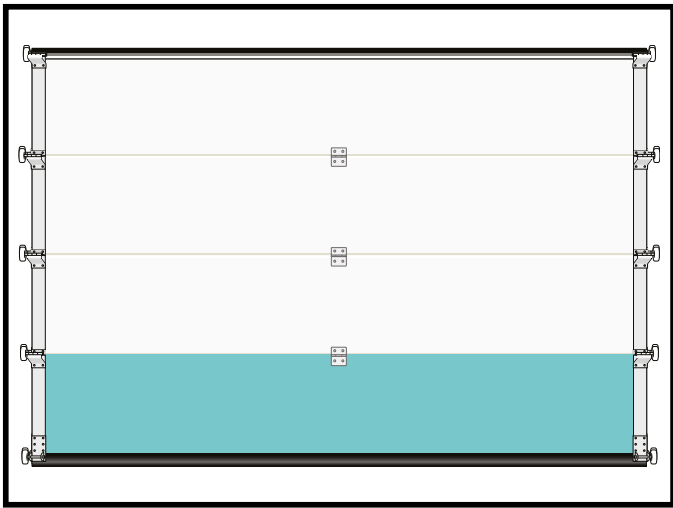


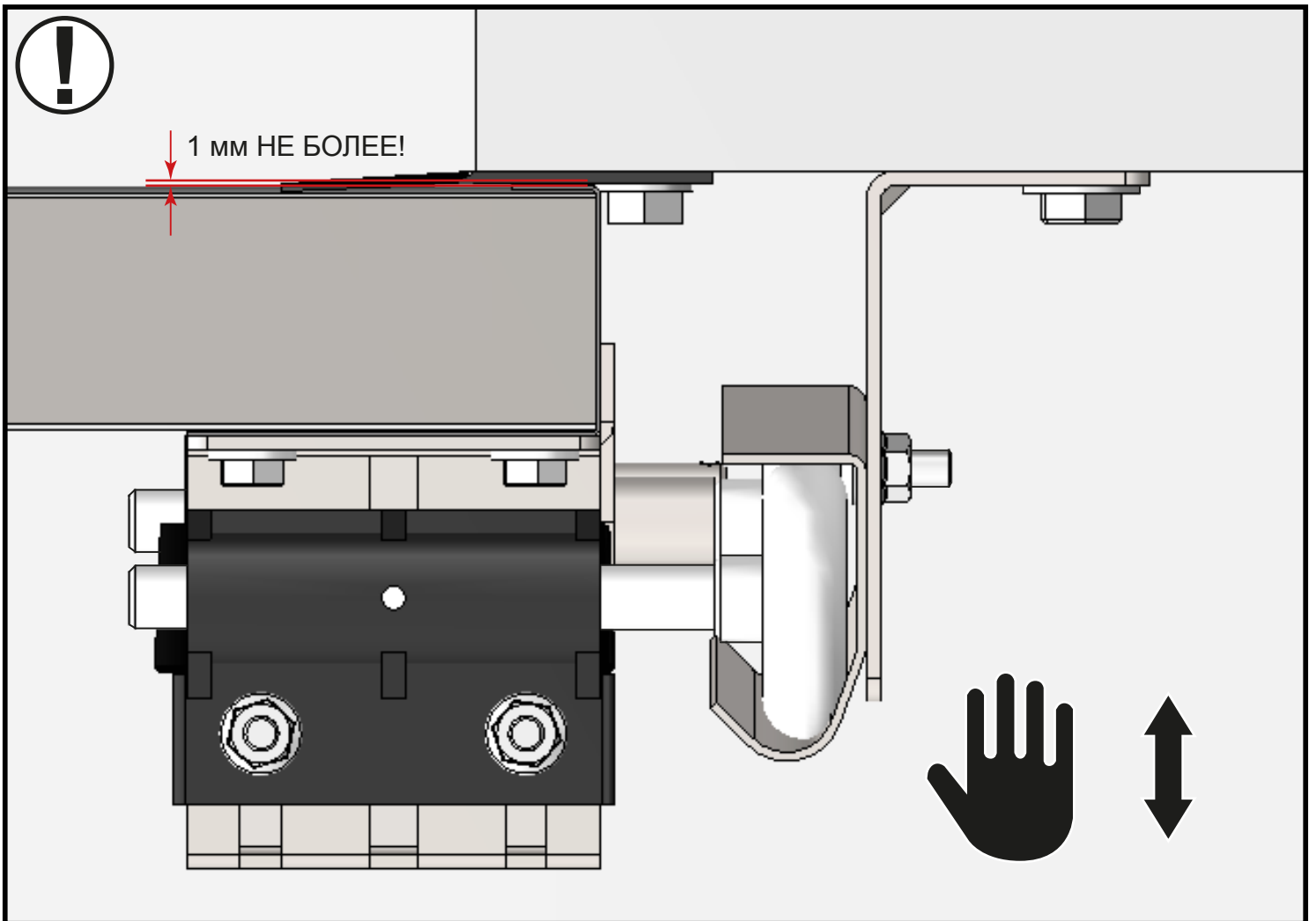
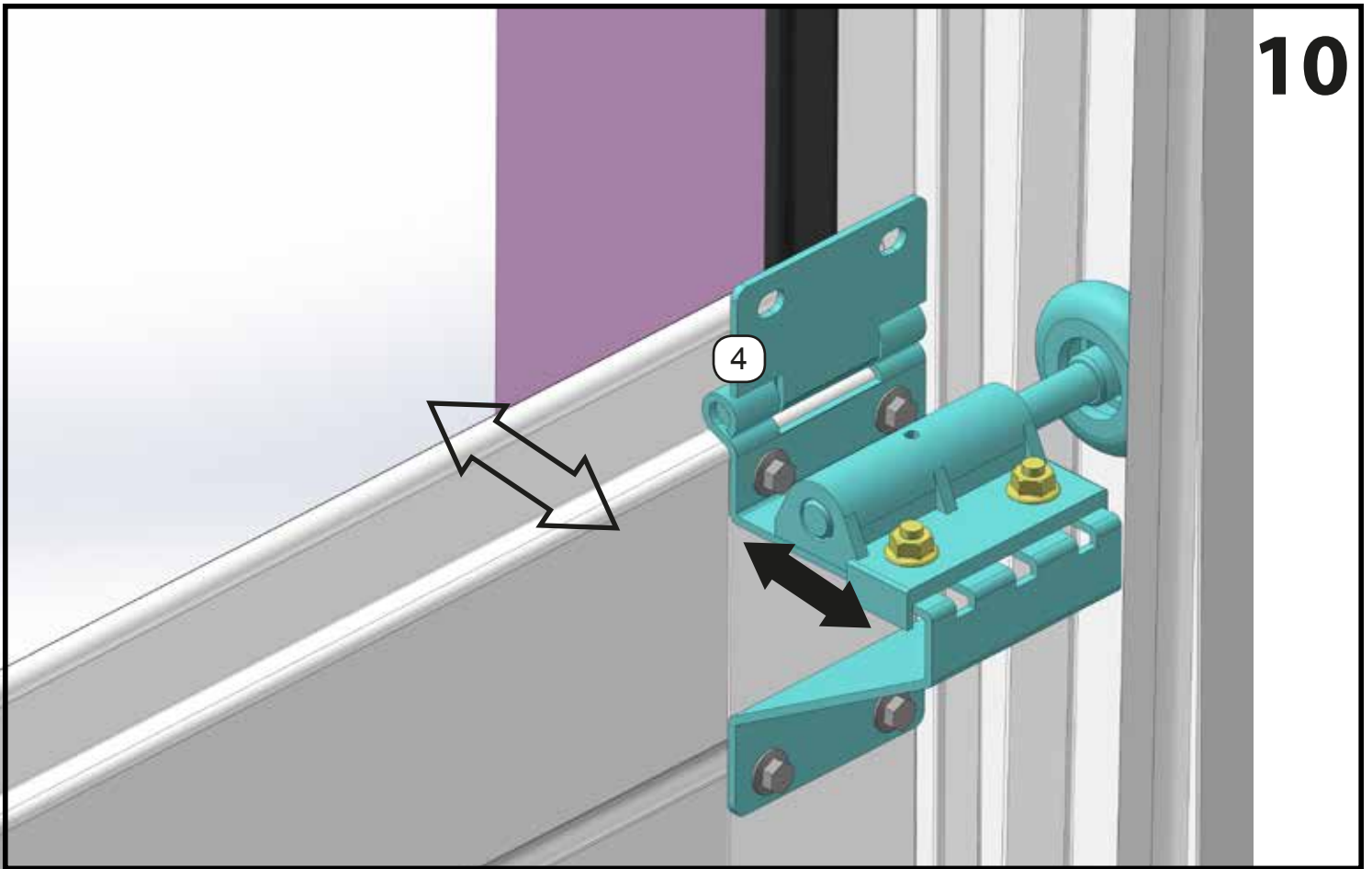


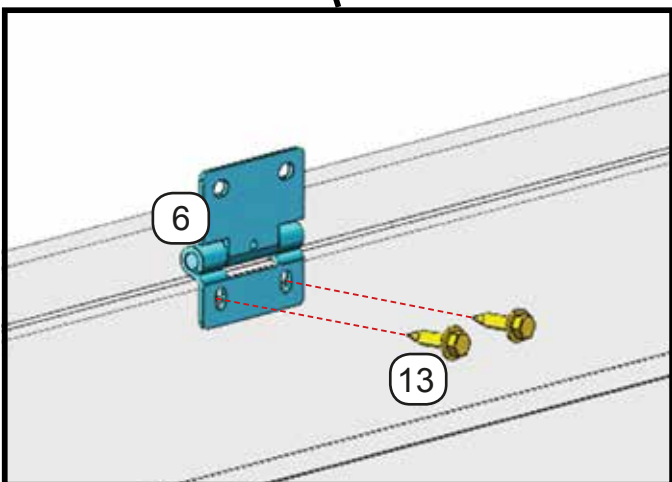
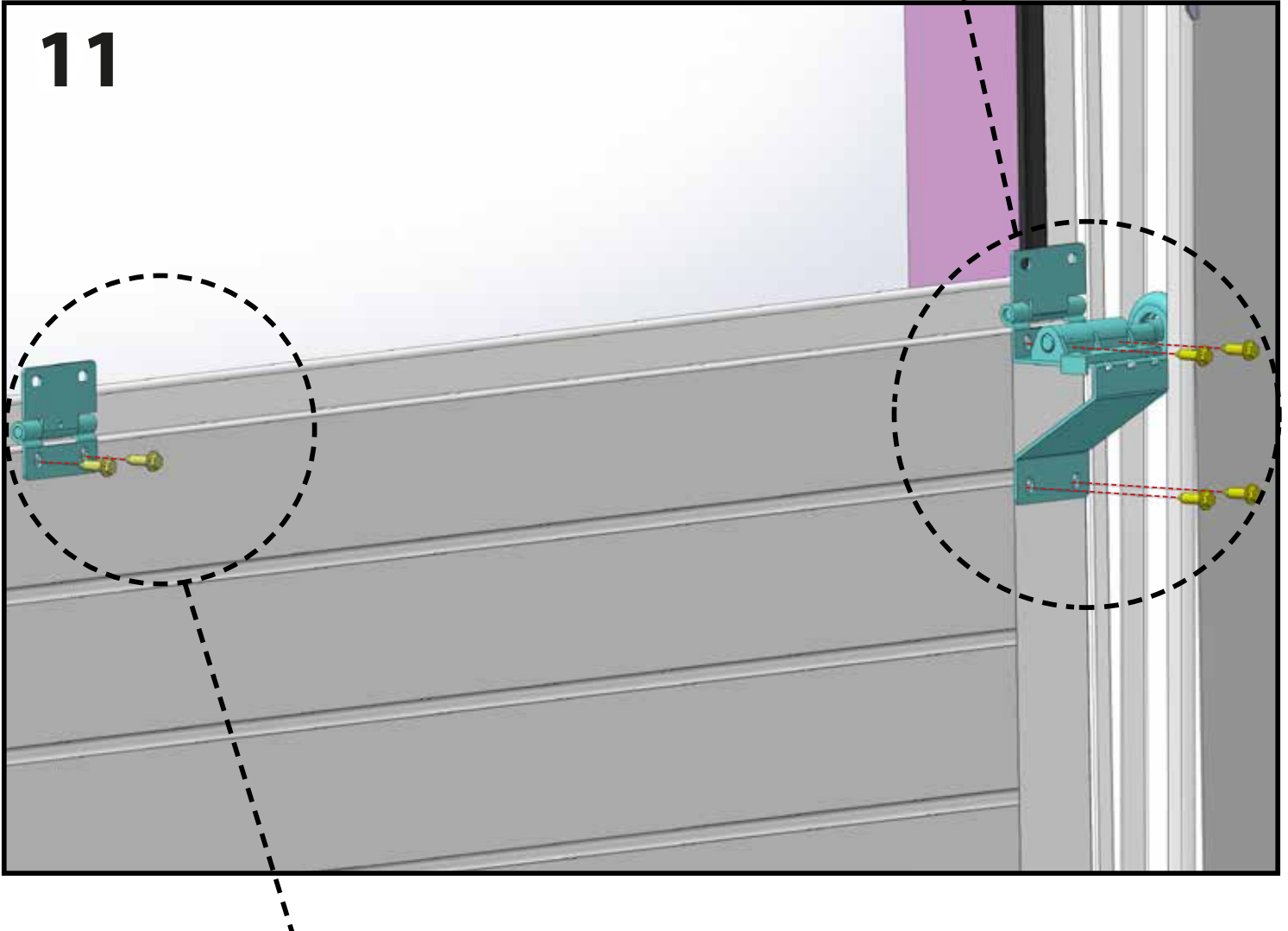
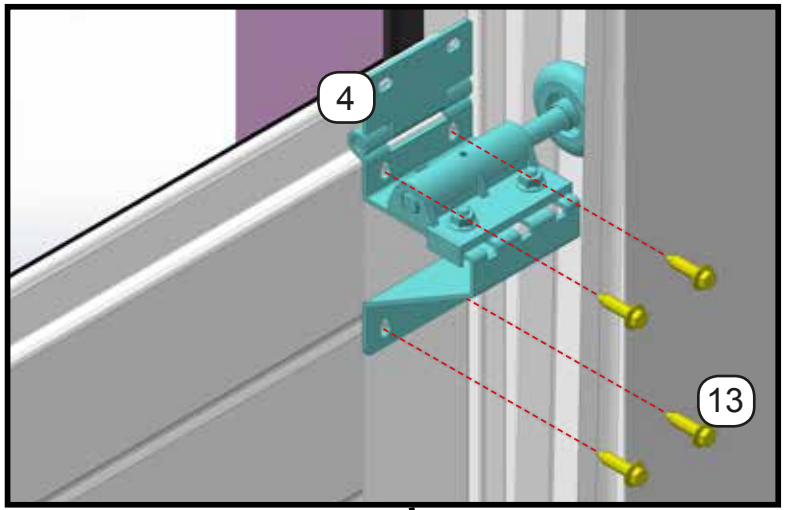
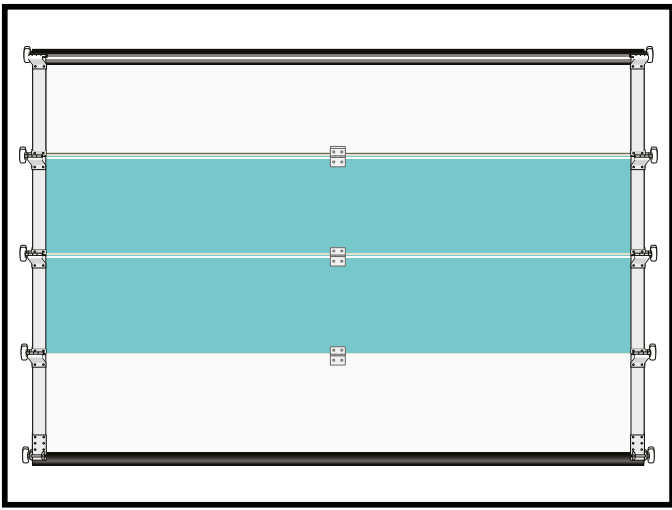


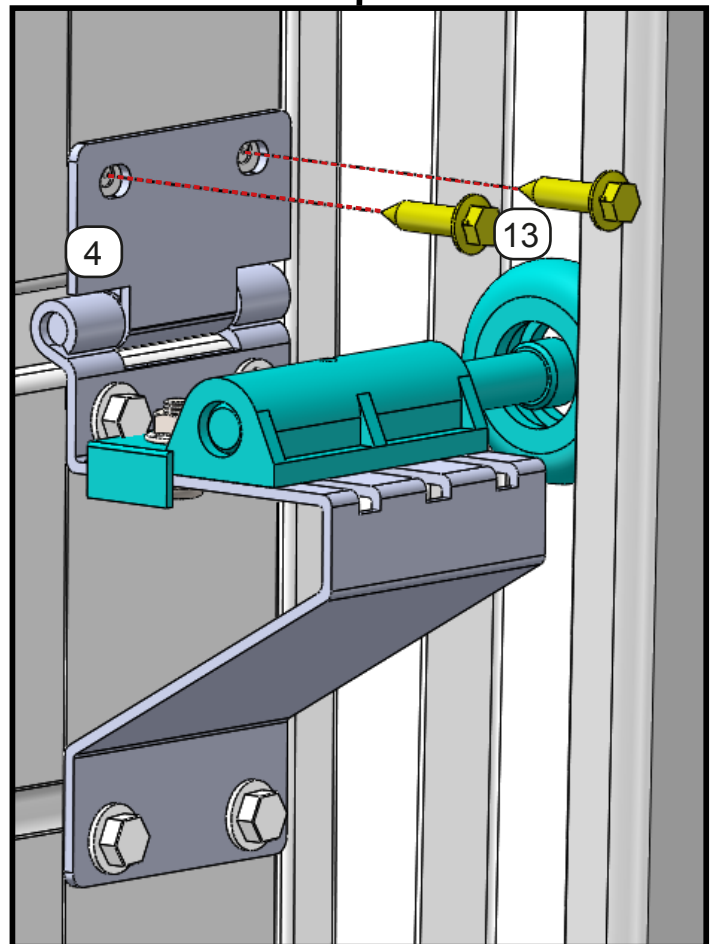
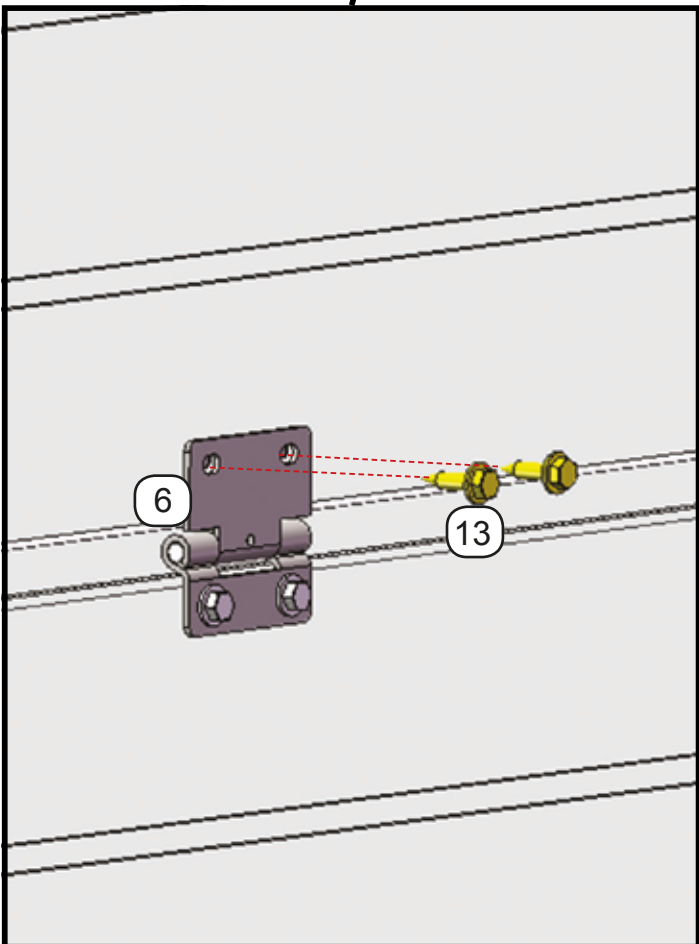
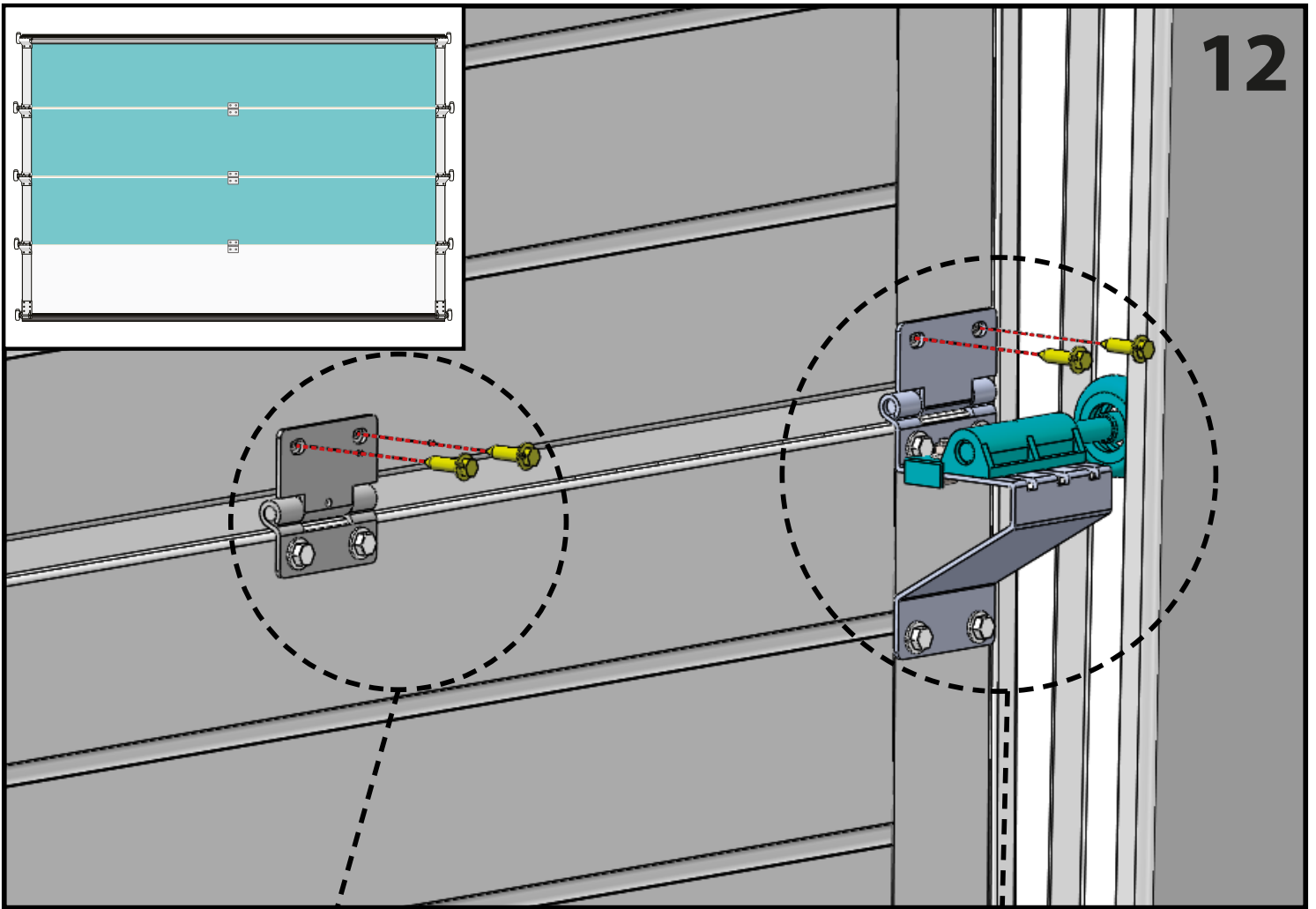






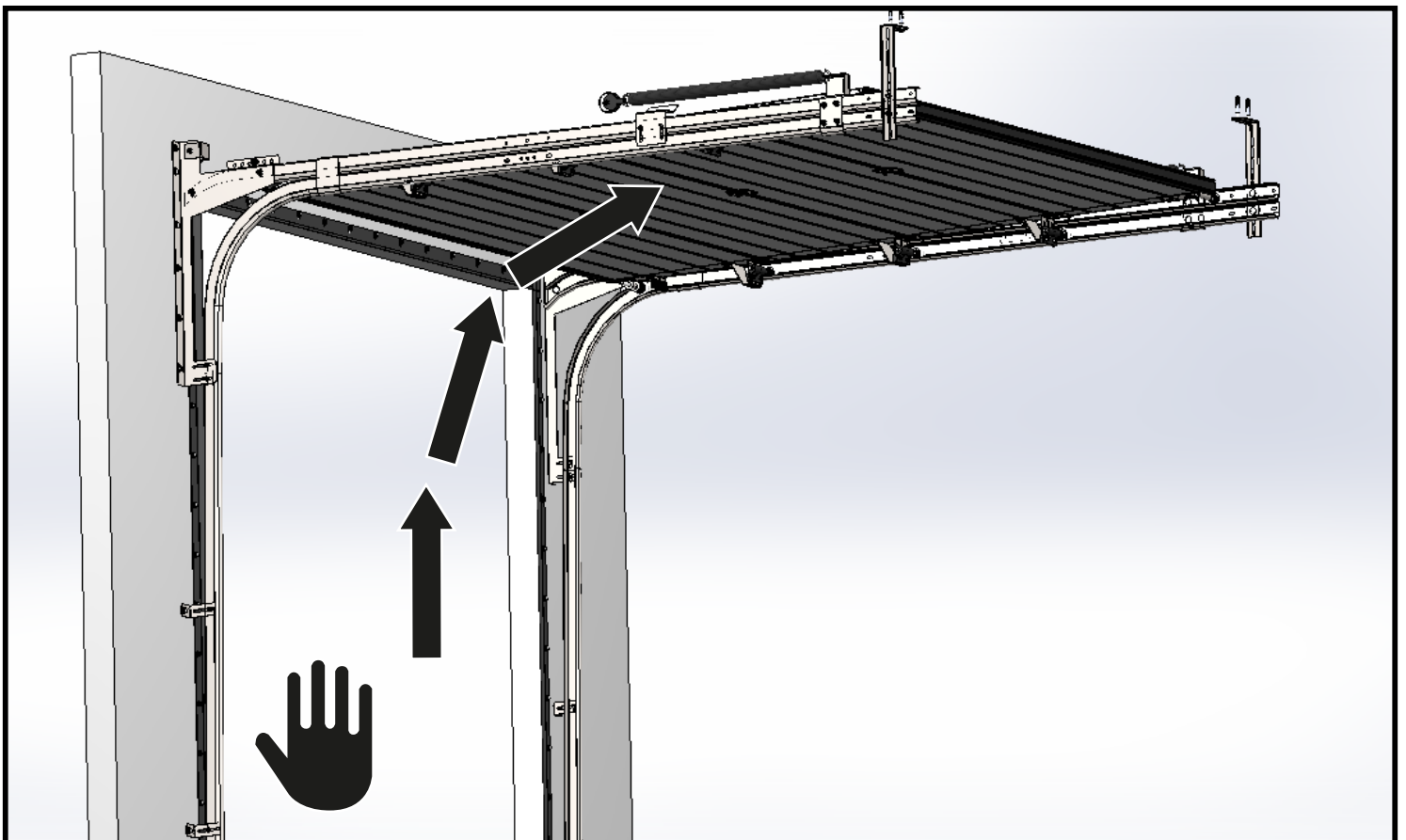
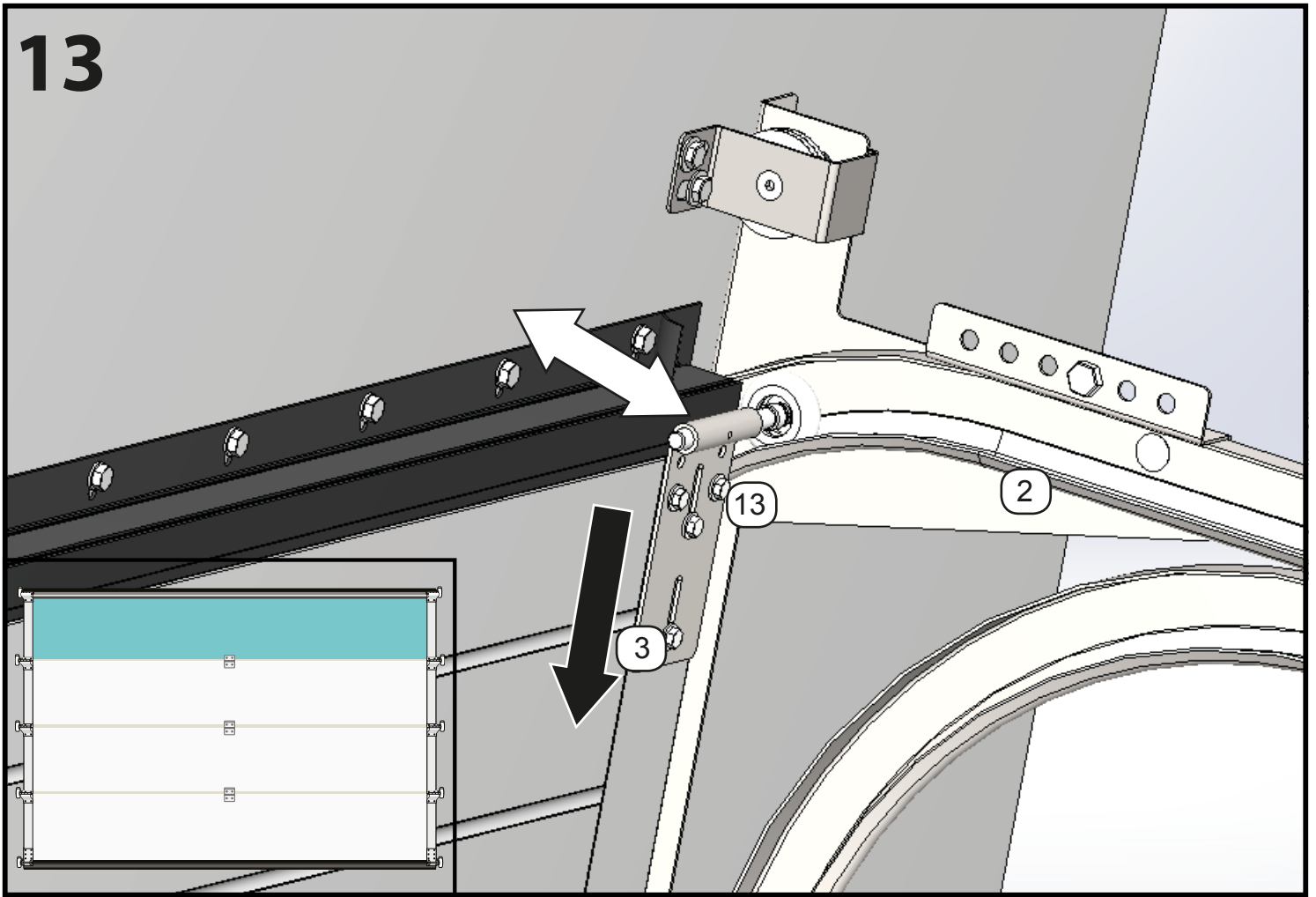


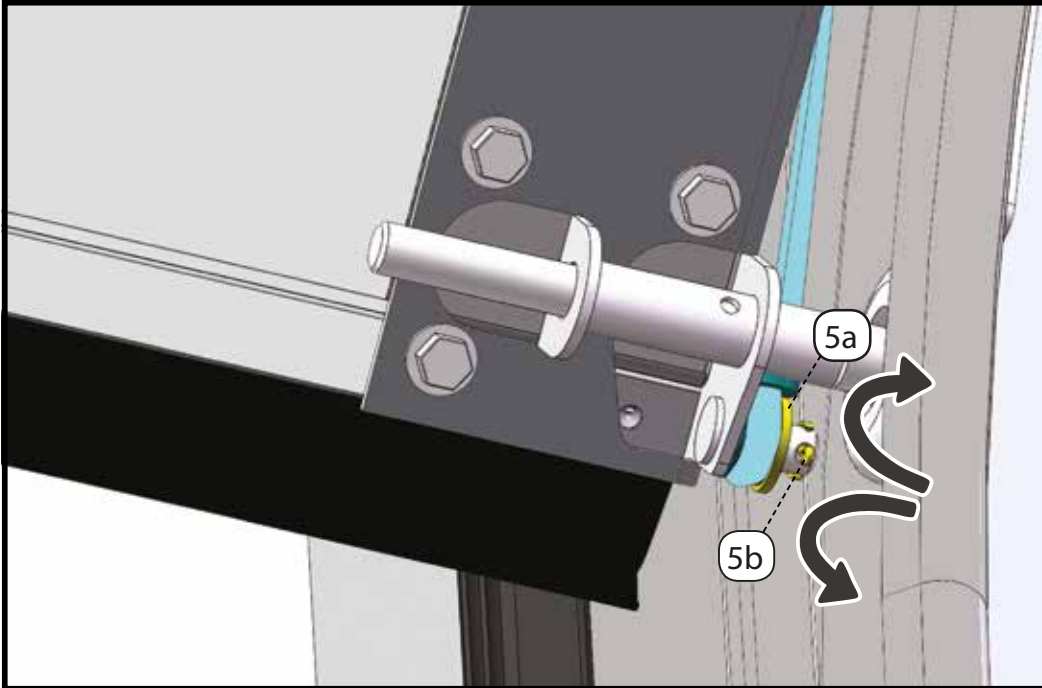
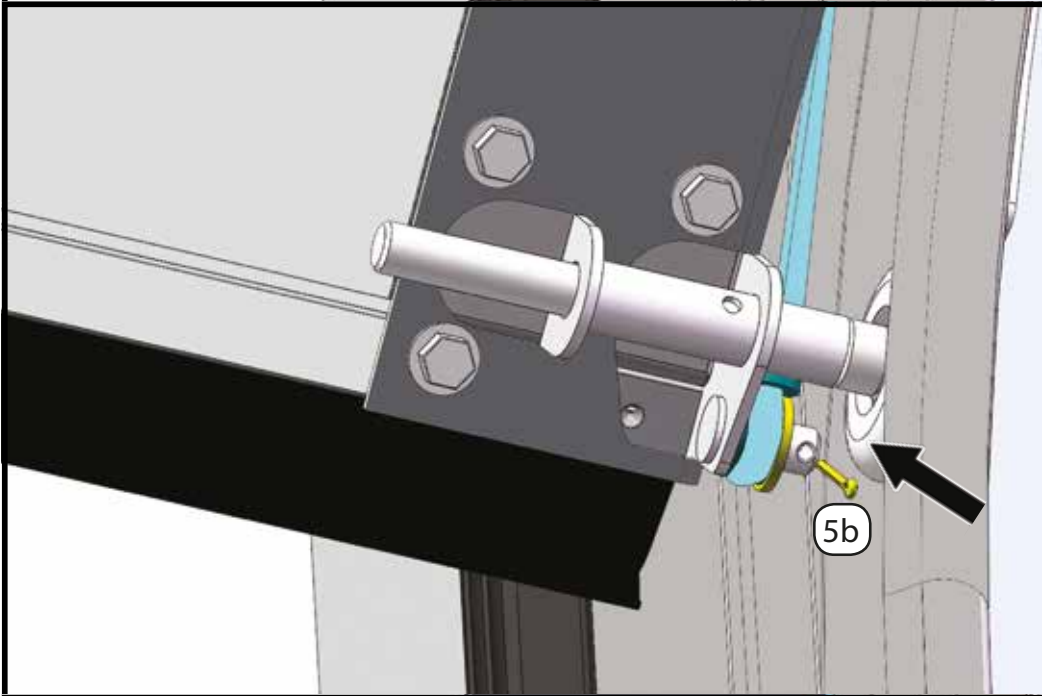
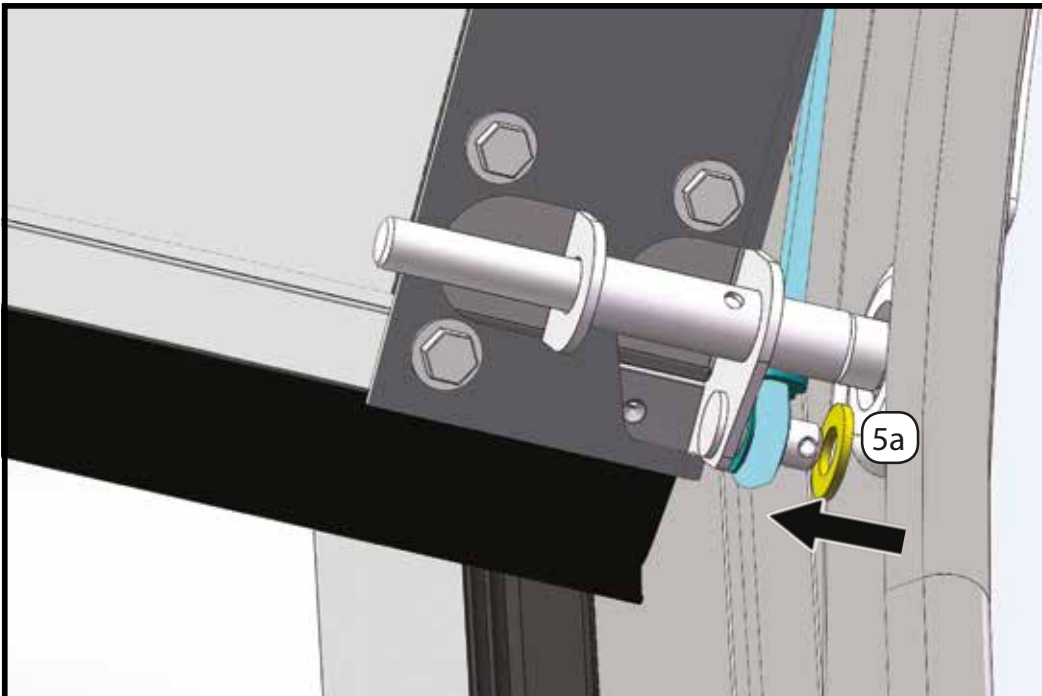




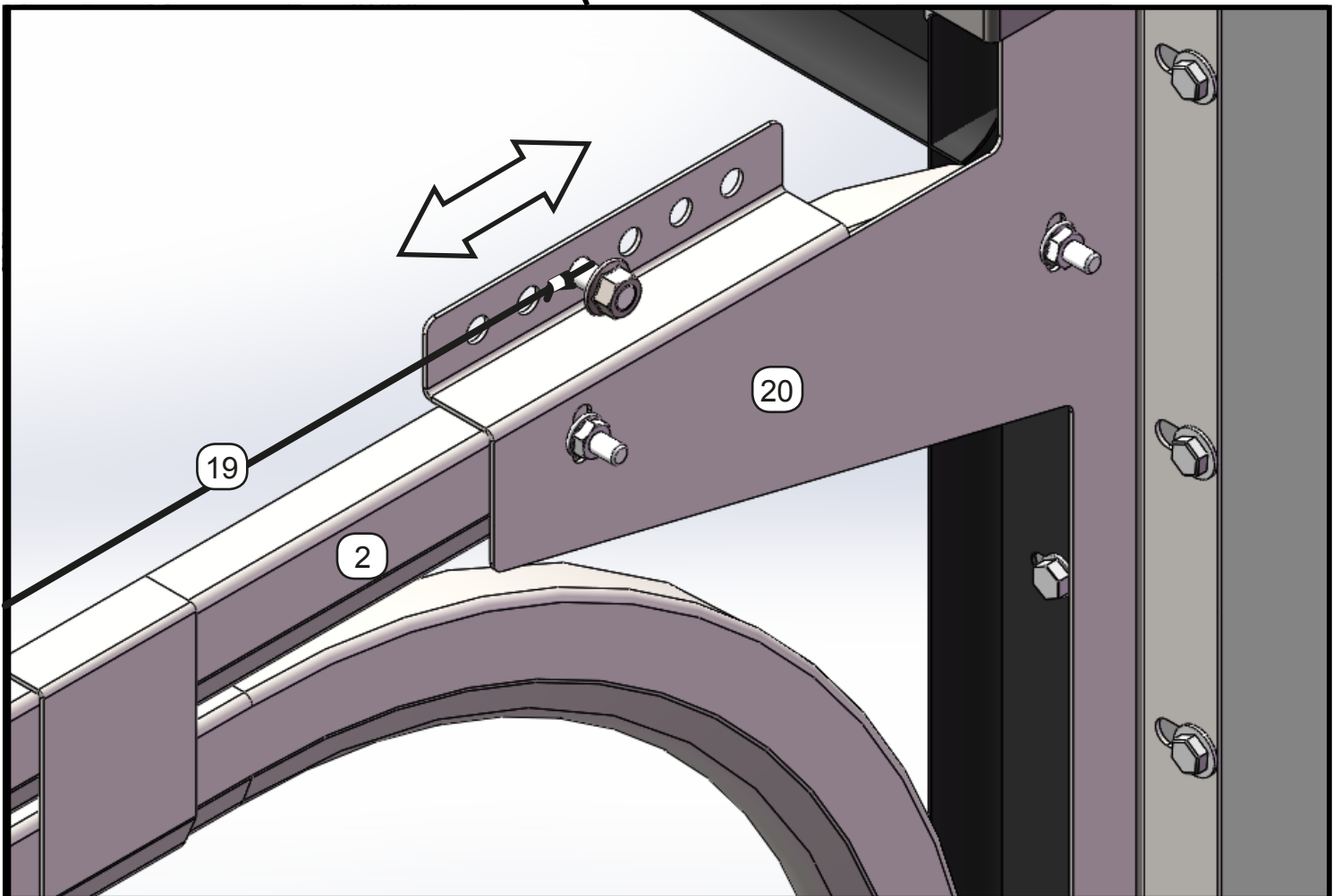
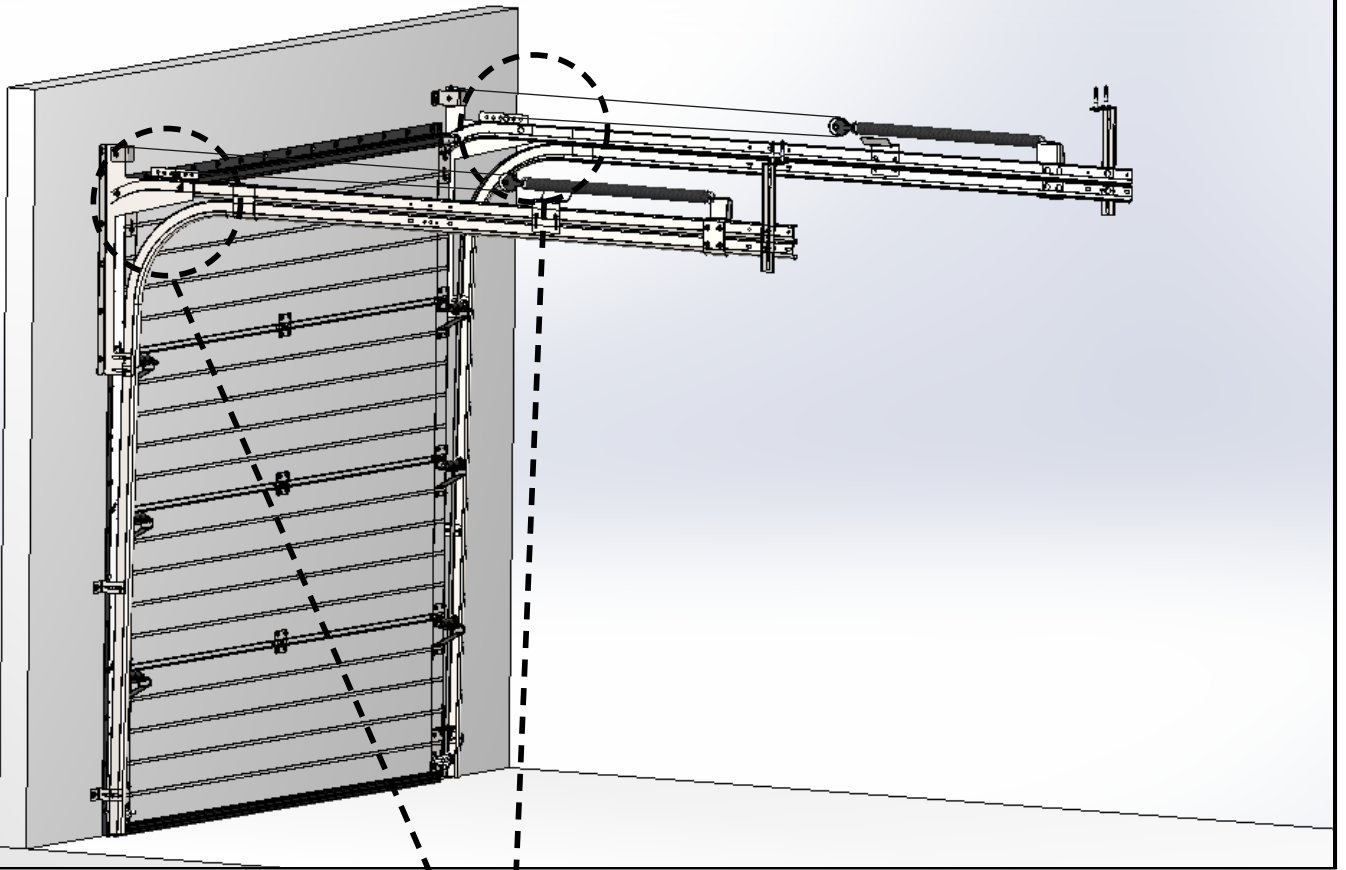


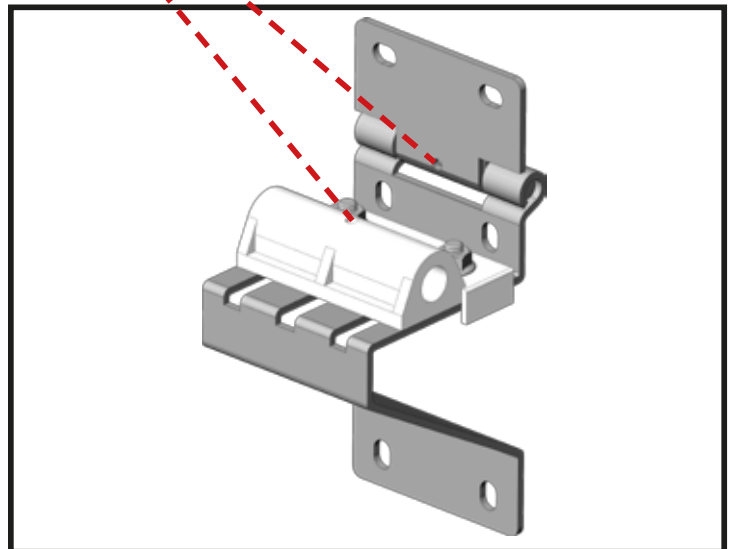
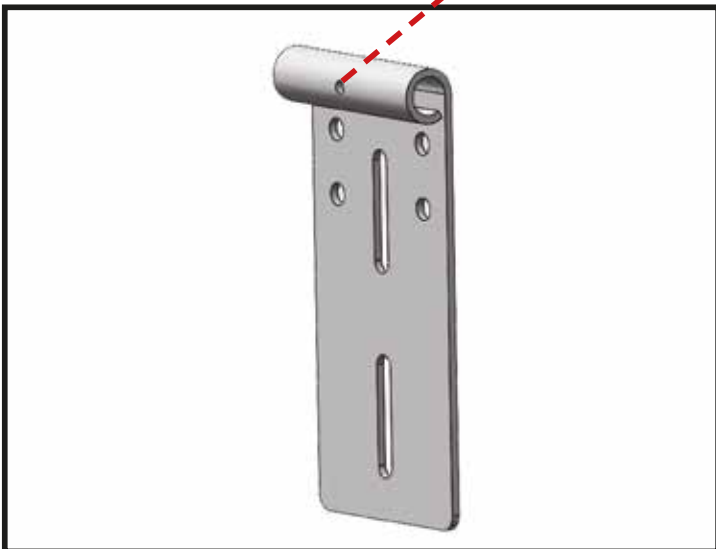
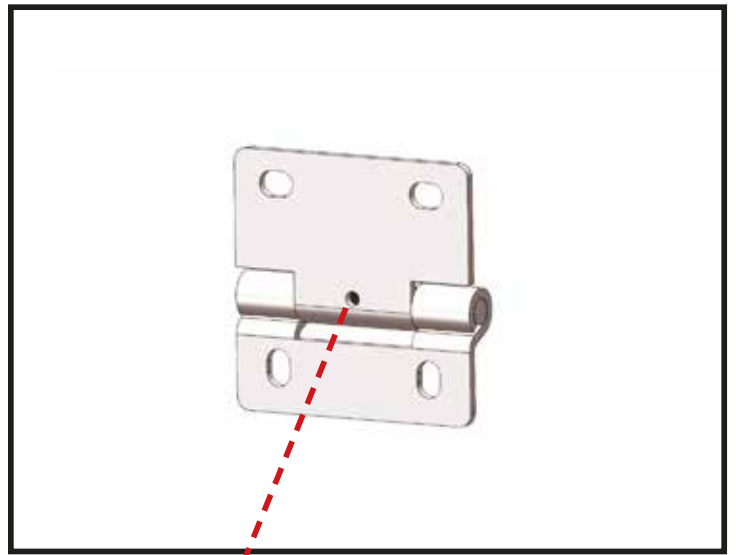
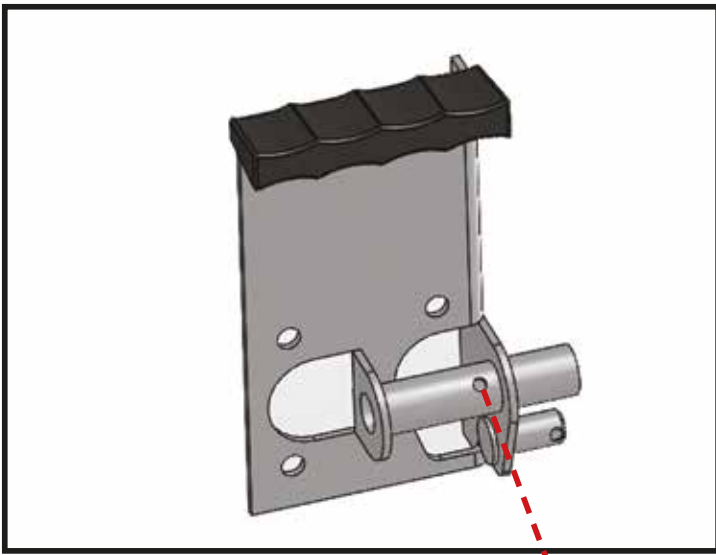
13



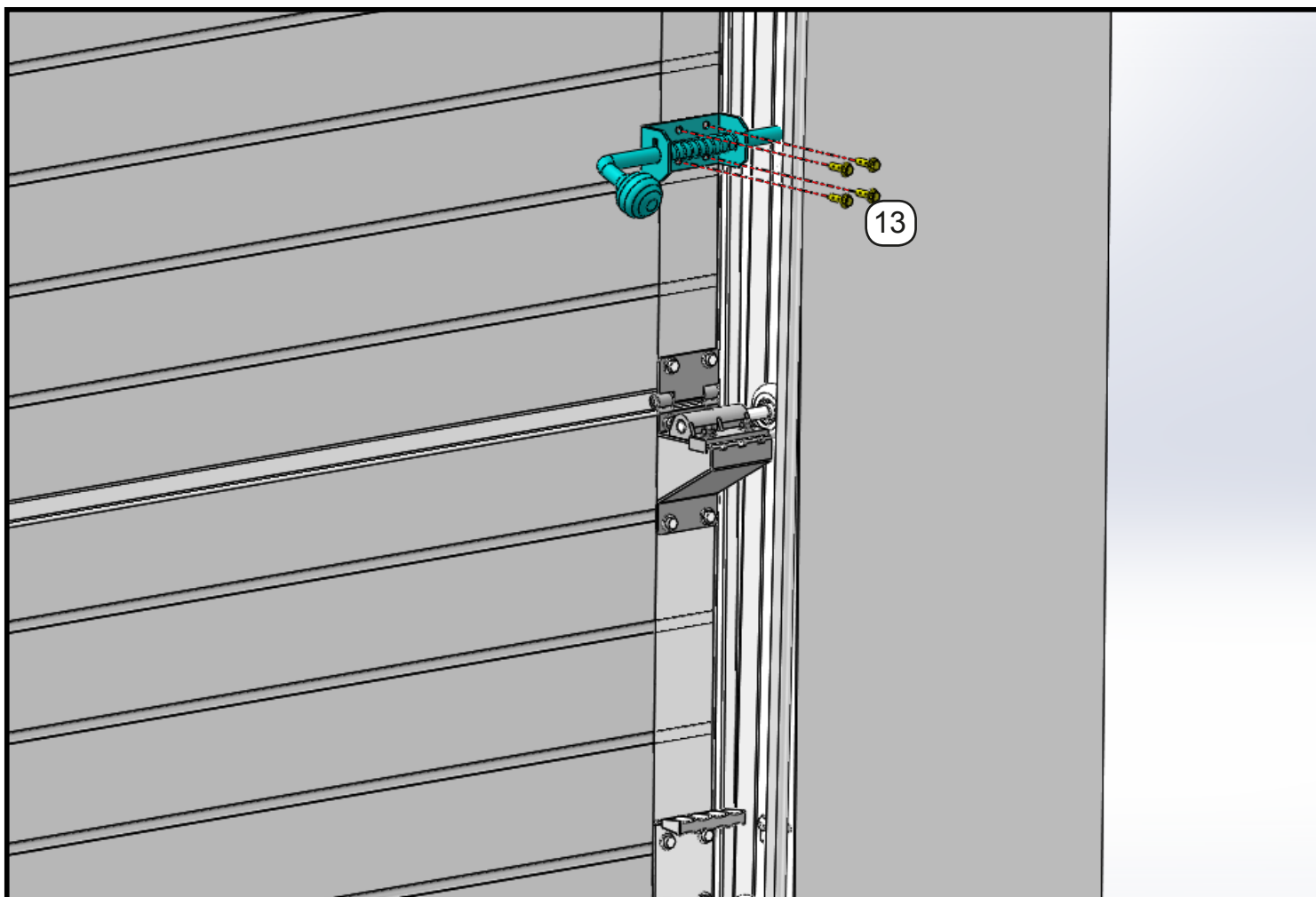
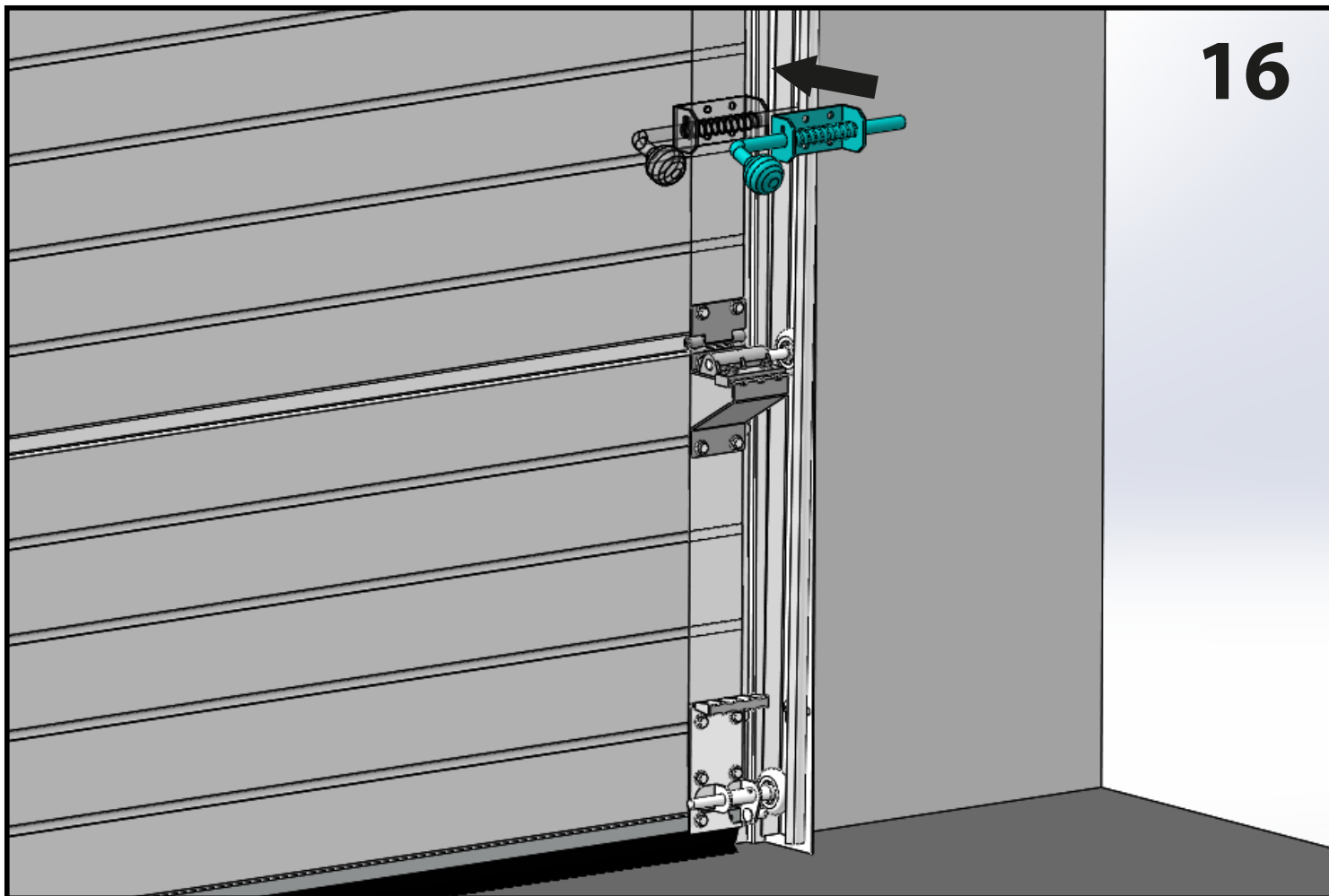


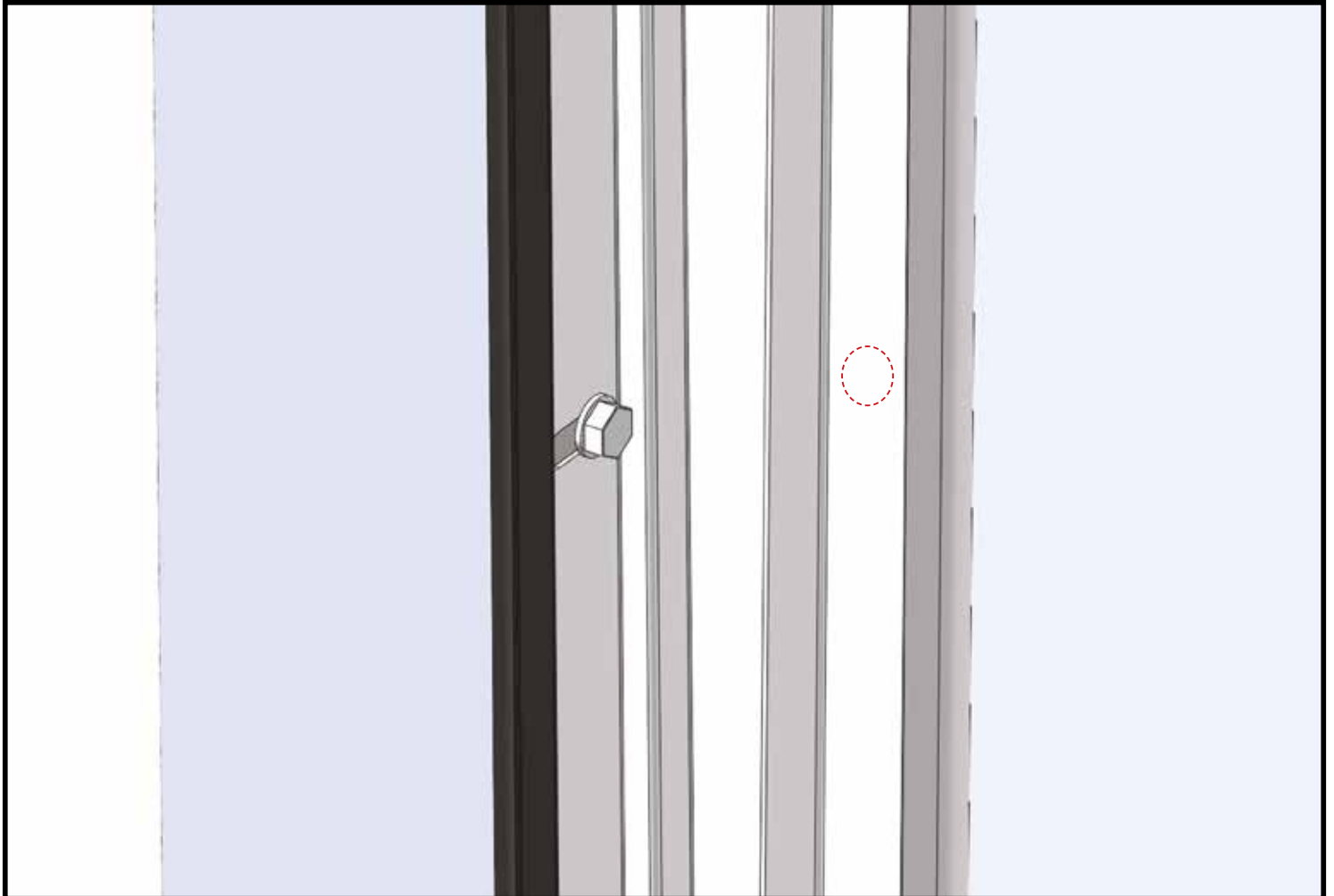
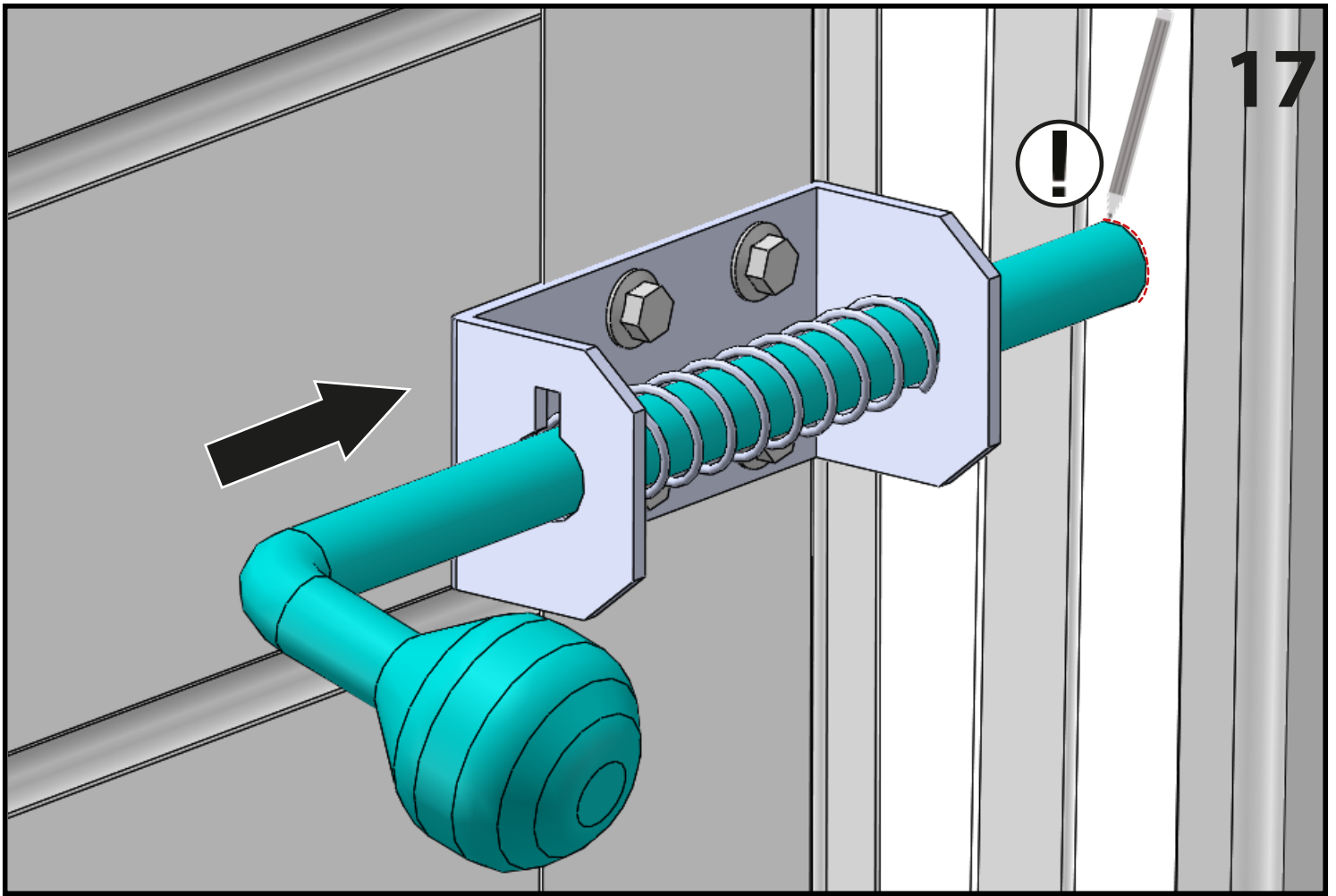
15



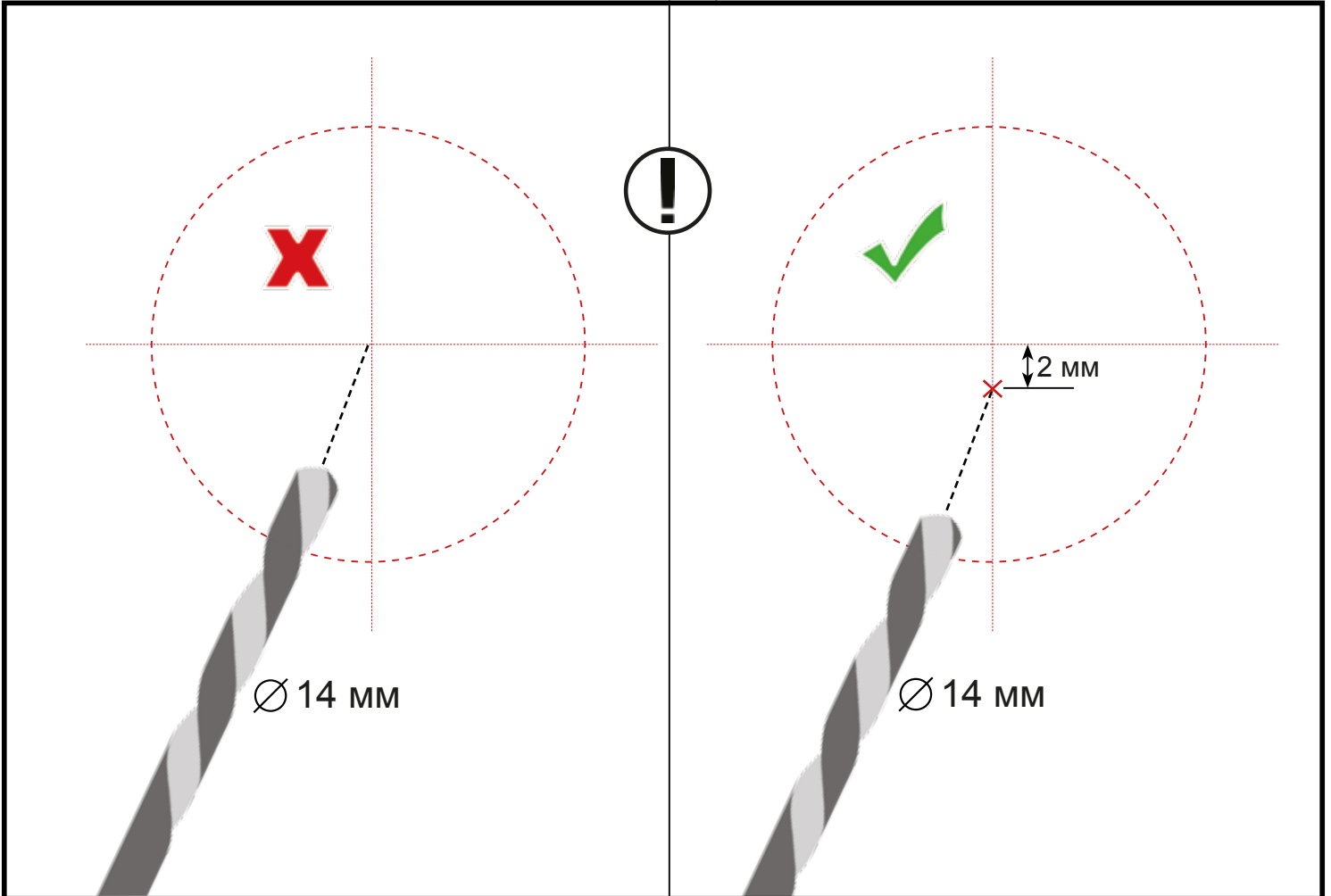
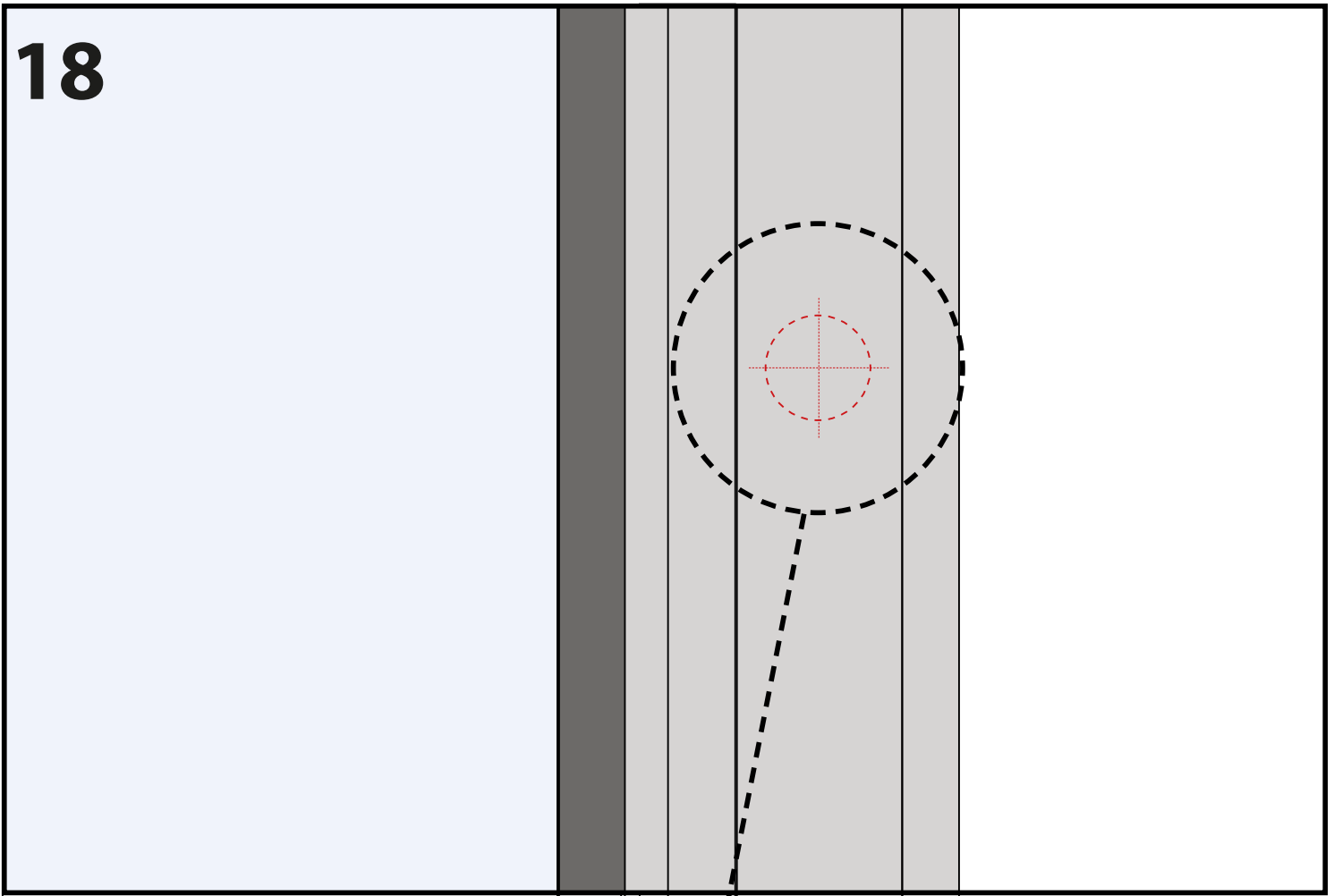


16





18



---

---

---

---

---

---

---

---

---

---

---

---

---

---

---

---

---

---

---

---



**RYTERNA**