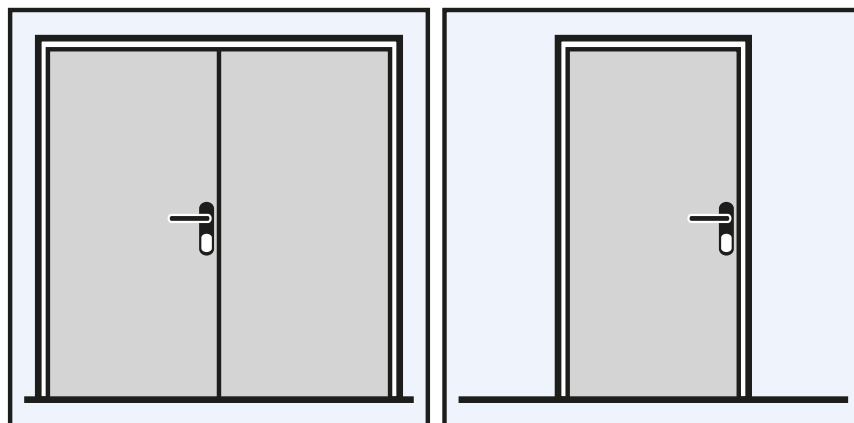


РАСПАШНЫЕ ВОРОТА И ДВЕРИ






РУКОВОДСТВО ПО МОНТАЖУ



РУКОВОДСТВО по установке и техническому обслуживанию ворот и дверей RYTERNA

Обозначения

	ВНИМАНИЕ! Риск серьезных травм!
	ОСТОРОЖНО! Указывает на опасность, которая может привести к повреждению или разрушению изделия
	ПРОВЕРЬТЕ! Проверьте результаты текущего шага работы перед тем, как перейти к следующему шагу.

Прочтите и следуйте этим инструкциям!

Данная инструкция содержит важную информацию по безопасной установке и необходимым действиям по техническому обслуживанию ваших гаражных ворот и дверей.

Храните эту инструкцию вместе с руководством по эксплуатации и гарантийным листом.

Производитель ворот не несет ответственности за ущерб, причиненный несоблюдением требований данной инструкции и правил техники безопасности.

Данная инструкция предназначена для специалистов по установке ворот и дверей.

Гаражные ворота и двери предназначены только для частного использования и подходят для использования на улице.

Гаражные ворота и двери совместимы с электрическими приводами, утвержденными производителем ворот RYTERNA.



Личная безопасность

Установка должна производиться только квалифицированными специалистами.

Надевайте защитные очки и защитные перчатки.

Данная инструкция рекомендует оптимальную с точки зрения безопасности последовательность шагов по установке ворот и дверей.

Используйте электроинструменты по их прямому назначению и в соответствии с инструкций.

Фиксируйте полотно ворот, дверей и их детали от падения.



Повреждение или разрушение изделия

Для защиты поверхности полотна ворот и дверей от царапин и вмятин использовать козлы с мягкой верхней поверхностью.

Не раскладывать секции ворот или полотно двери на земле или на полу.

Не допускайте падения полотна ворот или двери или их деталей при монтаже, а так же падения деталей на полотно ворот или двери.

Установите все поставленные детали и крепления в соответствии с инструкцией.

Крепить несущее обрамление ворот и коробку двери допускается только на те поверхности, которые способны выдержать массу конструкции.

Используйте только качественный инструмент.

Защищайте полотно ворот, дверей и их детали от пыли при сверлении стен.

НЕ ВЫРАВНИВАЙТЕ ВОРОТА ПО ЛИНИИ КИРПИЧНОЙ КЛАДКИ!

Для выравнивания в горизонтальной плоскости пользуйтесь строительным уровнем, а в вертикальной – по отвесу!

НЕ заменять оригинальные детали на аналоги других производителей или вносить изменения в оригинальные детали ворот и дверей.



Перед началом монтажа

Проверьте проем на соответствие размерам ворот или двери, а так же его геометрию.

Пол должен быть чистовым и в уровне.

Стены и потолок должны быть пригодные для закрепления ворот или двери.

Осмотрите ворота или дверь, проверьте комплектацию, удостоверьтесь в отсутствии дефектов. Пожалуйста, в случае обнаружения царапин или вмятин на полотне ворот или дверей во время транспортировки, сообщите об этом до начала установки.

RYTERNA не несет ответственности за дефекты ворот или дверей, выявленные после установки.



Техническое обслуживание

Выполнять проверку и иные работы по техническому обслуживанию ворот или дверей должен квалифицированный специалист. Техническое обслуживание ворот или дверей должно проводиться не реже одного раза в год в соответствии с этой

инструкцией.

Функциональные части, в особенности устройства безопасности, могут заменяться только специалистом.

Для обеспечения высокого уровня качества, безопасности, надежности, а также продолжительного срока службы, использовать только оригинальные запасные части, предназначенные для этих конкретных ворот или дверей.

В случае неисправности ворот или дверей собственнику ворот или ответственному за эксплуатацию необходимо срочно связаться к организацией, установившей ворота или к соответствующему специалисту.

Не удаляйте этикетку с техническими данными. Она всегда должна быть легко читаемой.

Не реже одного раза в год смазывайте петли ворот или дверей.

Содержите полотно ворот или дверей в чистоте. Грязь смывайте чистой водой с помощью мягкой губки, применяя в случае необходимости неагрессивные моющие средства.

В случае применения агрессивных моющих средств можно вызвать появление трещин и повредить поверхность полотна ворот.

Не используйте абразивные чистящие средства, растворители, острые инструменты или чистящие средства на основе спирта или ацетона.

Стекла из пластмассы следует очищать чистой водой мягкой губкой или тряпкой.

Не допускайте контакта ворот или дверей с едкими, агрессивными средами и веществами, например, азот-содержащими веществами, кислотами, щелочами, солями талых вод, агрессивных красок или герметиков.

Всегда защищайте ворота или двери перед штукатурными и малярными работами, так как пятна раствора, цемента, гипса или краски могут повредить поверхности ворот.

Убедитесь, что в помещении для работы имеется достаточная вентиляция.

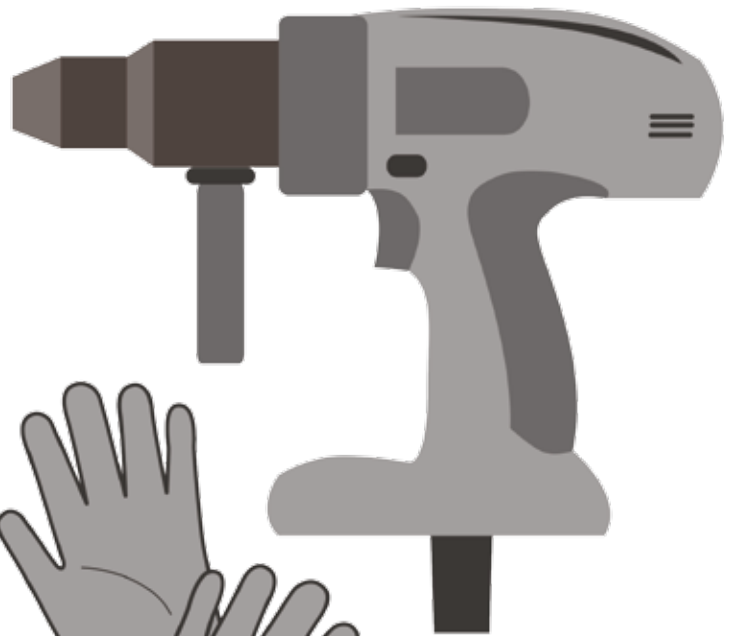
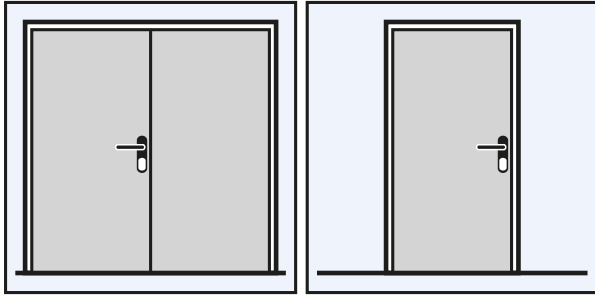


При работе ворот, обязательно убедитесь, что нет предметов или лиц, особенно детей, в створе на траектории движения ворот!

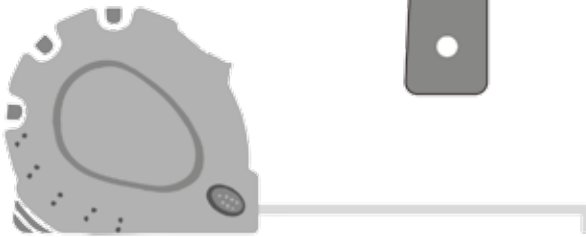
Будьте осторожны при использовании ворот и дверей при сильном ветре.

Демонтаж

Ворота и двери должны быть демонтированы и утилизированы только квалифицированными специалистами.



10



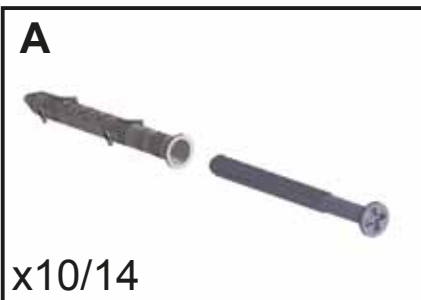
17



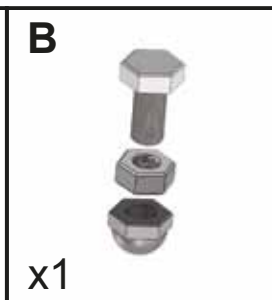
Ø 4 MM



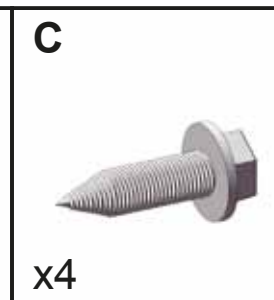
Ø 8 MM



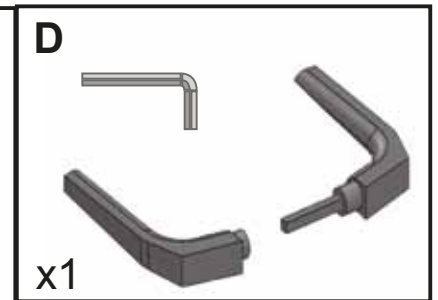
x10/14



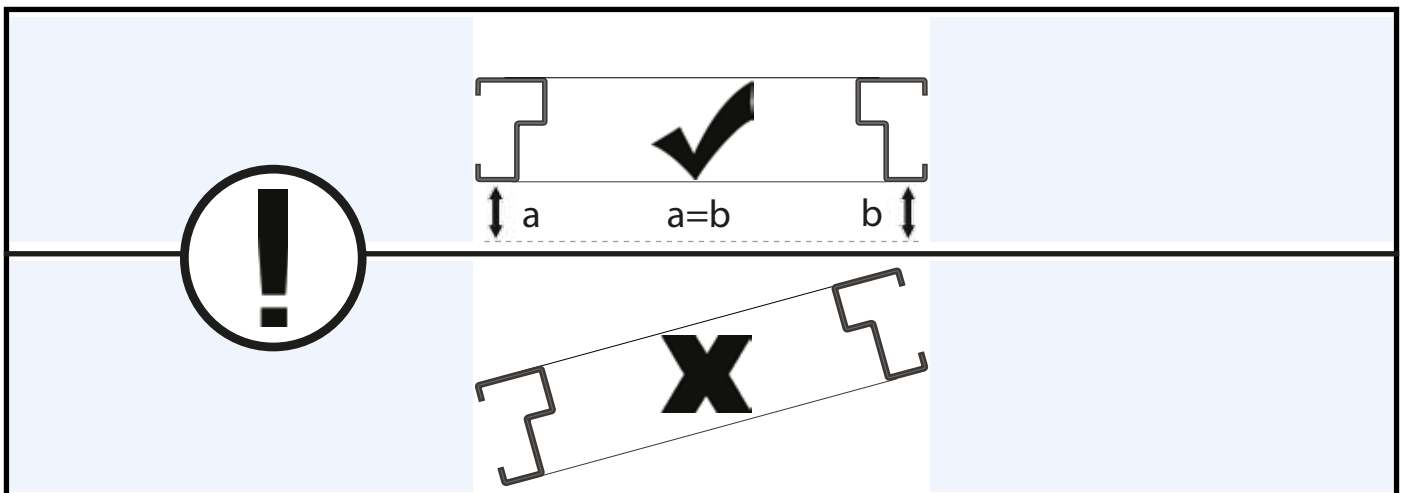
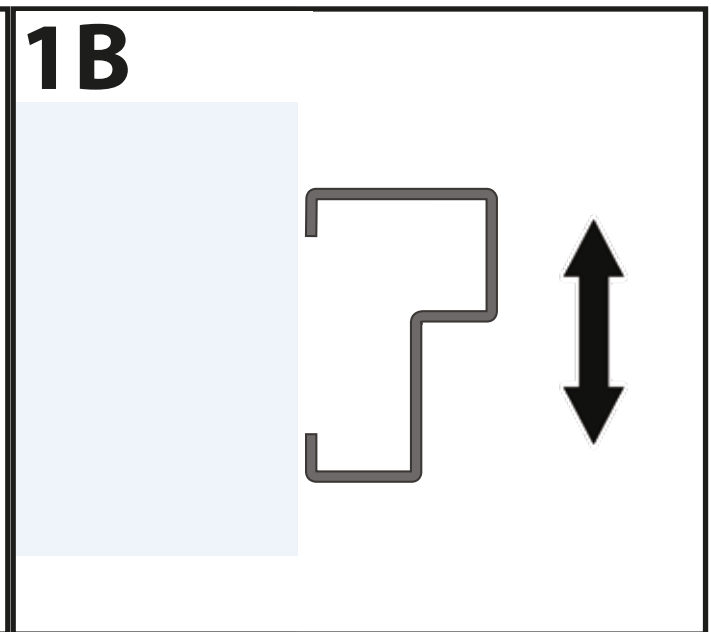
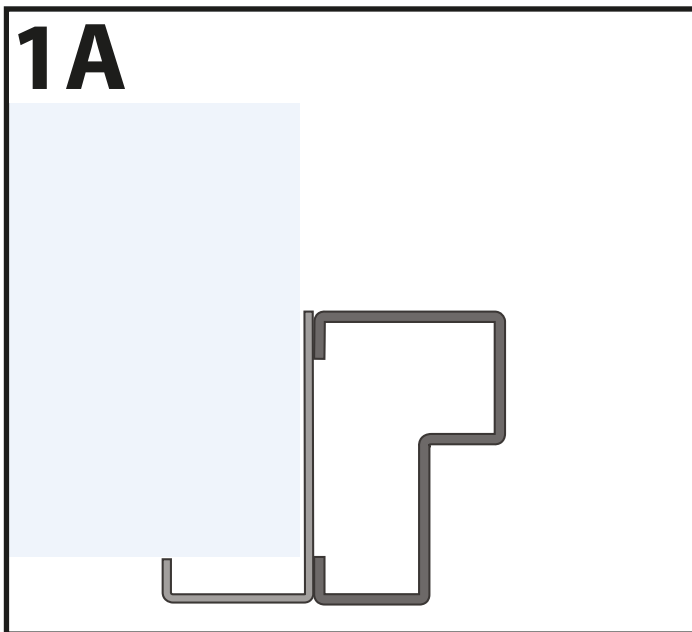
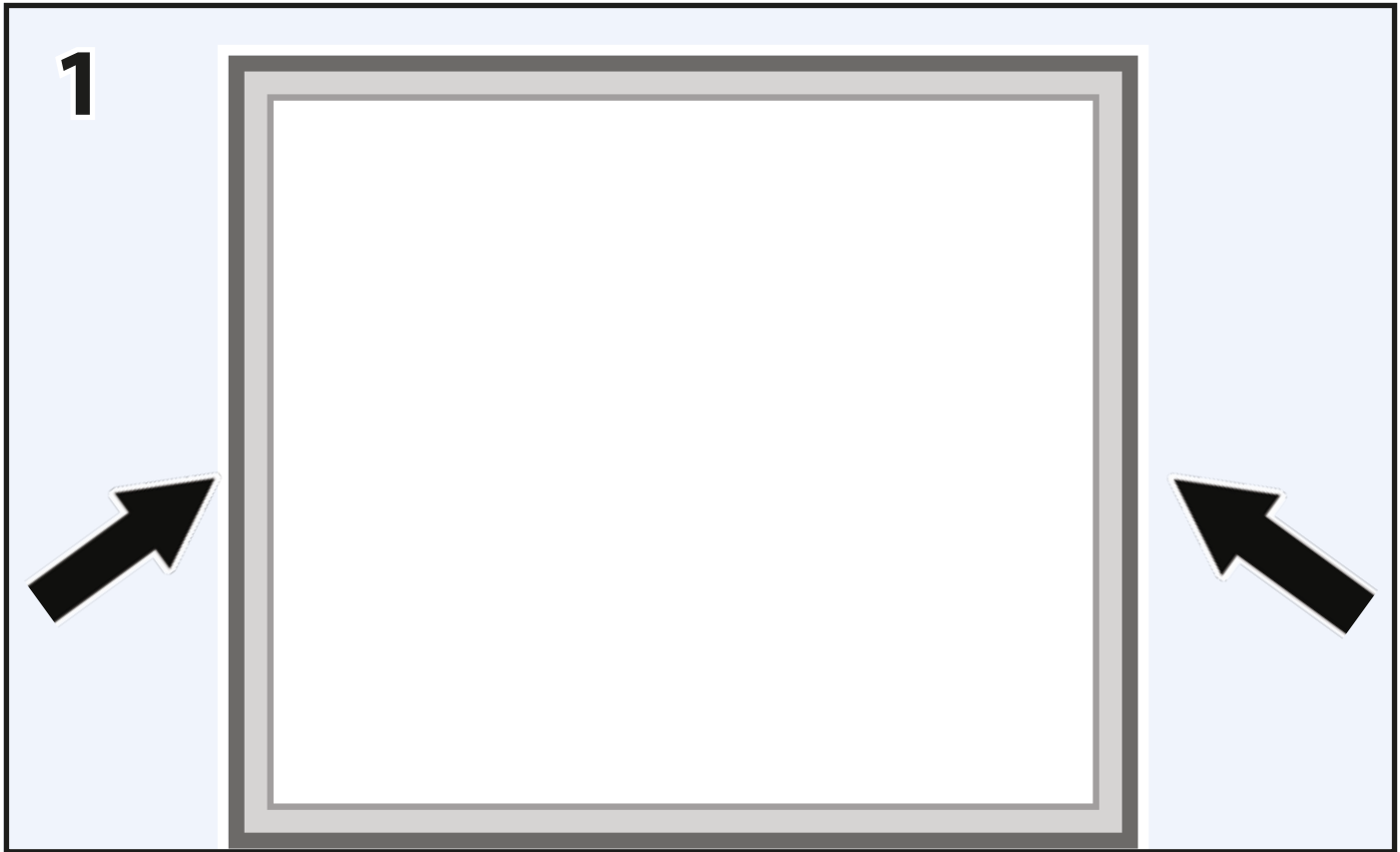
x1



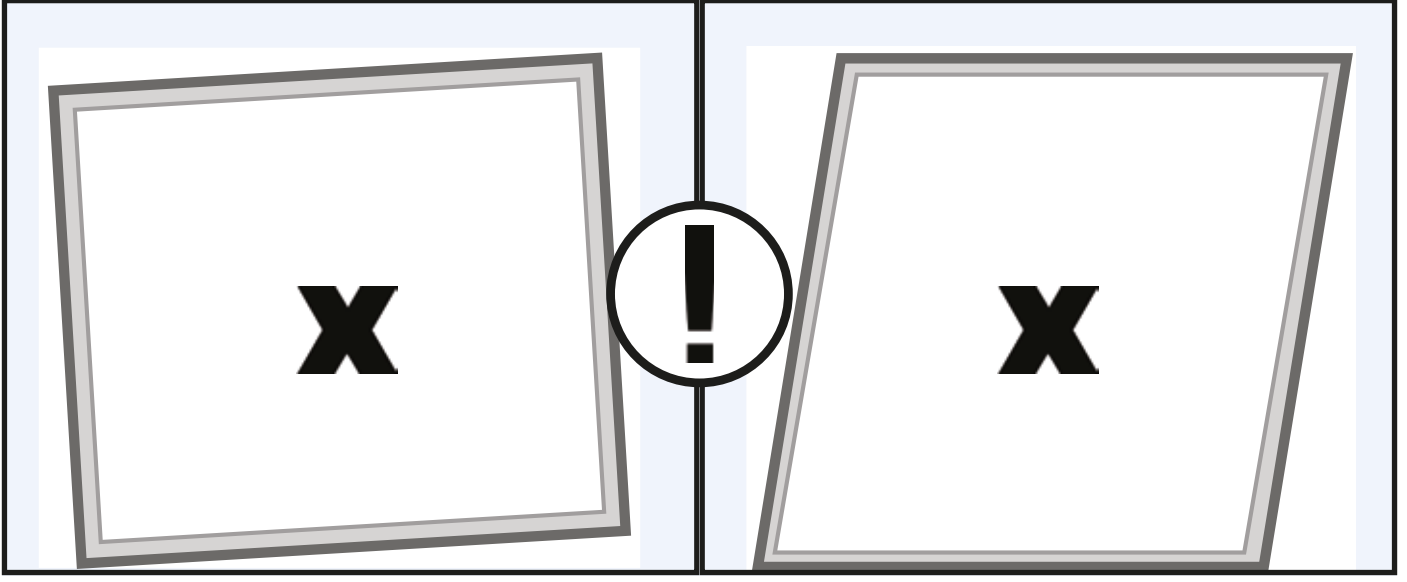
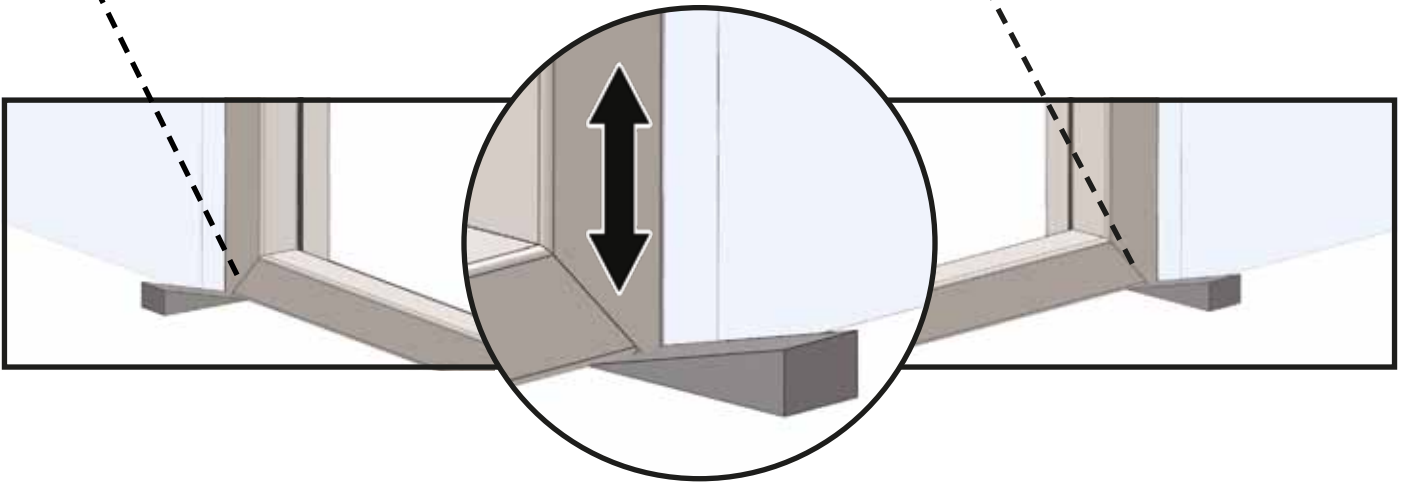
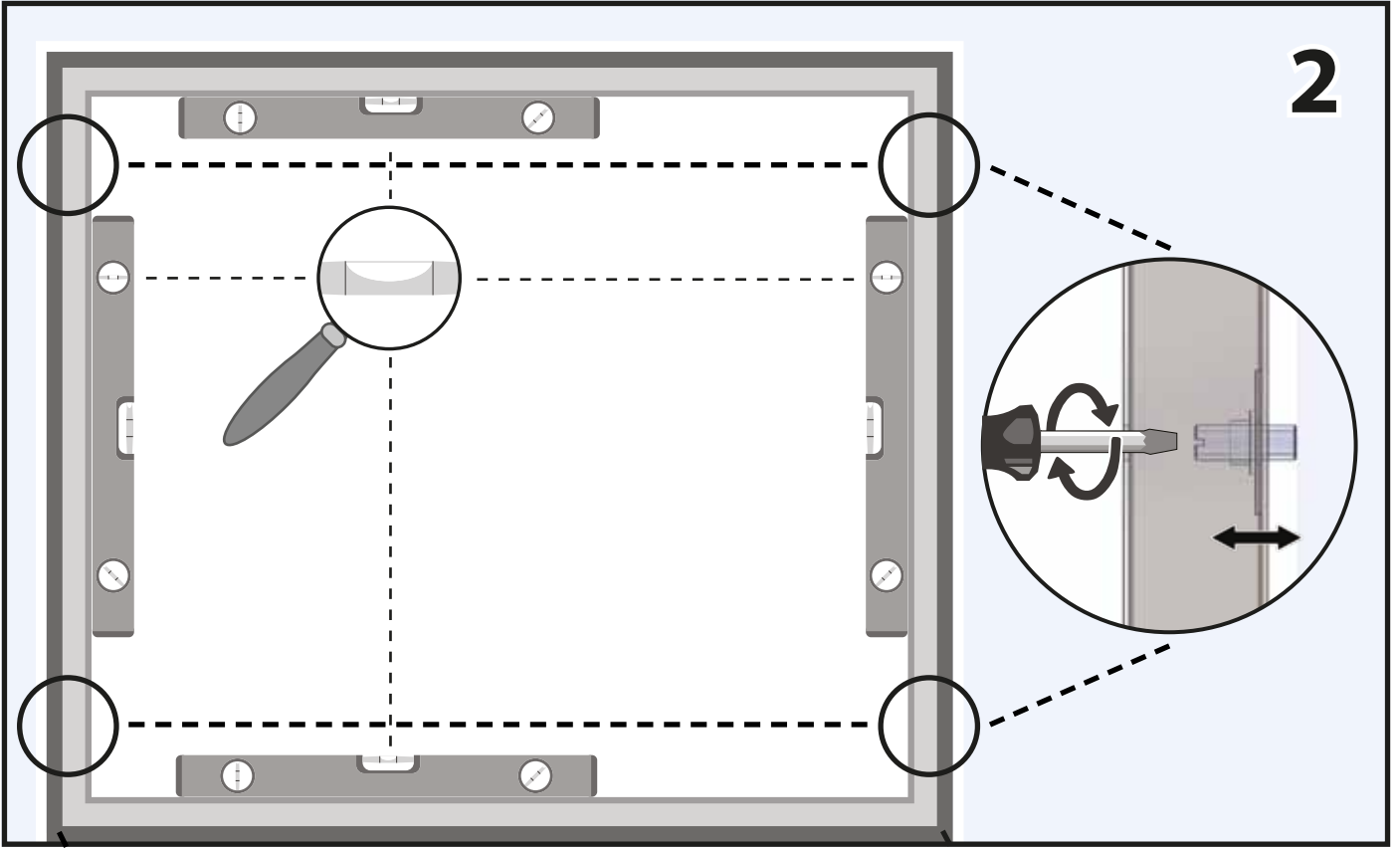
x4

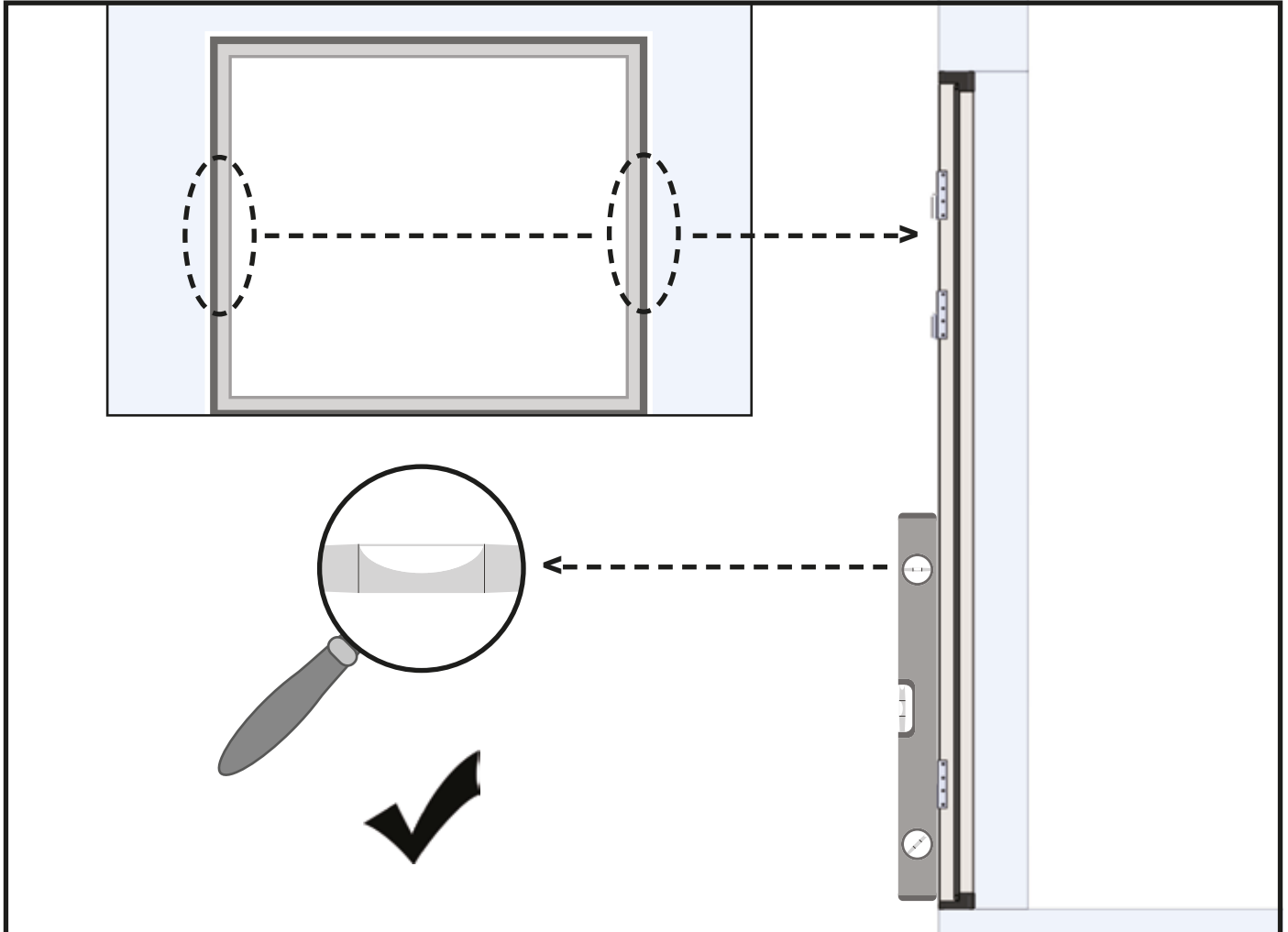
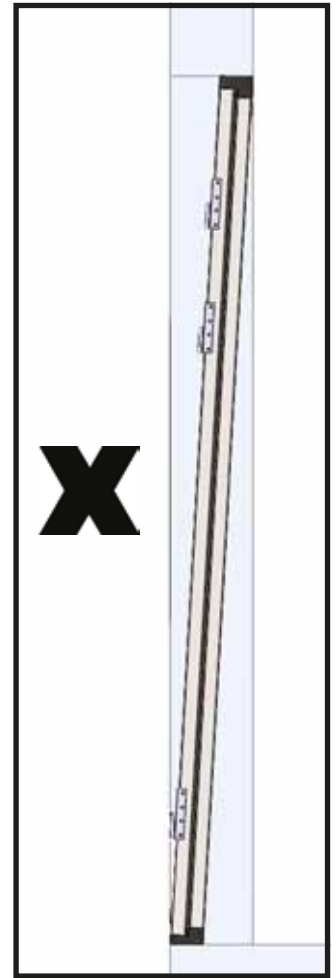
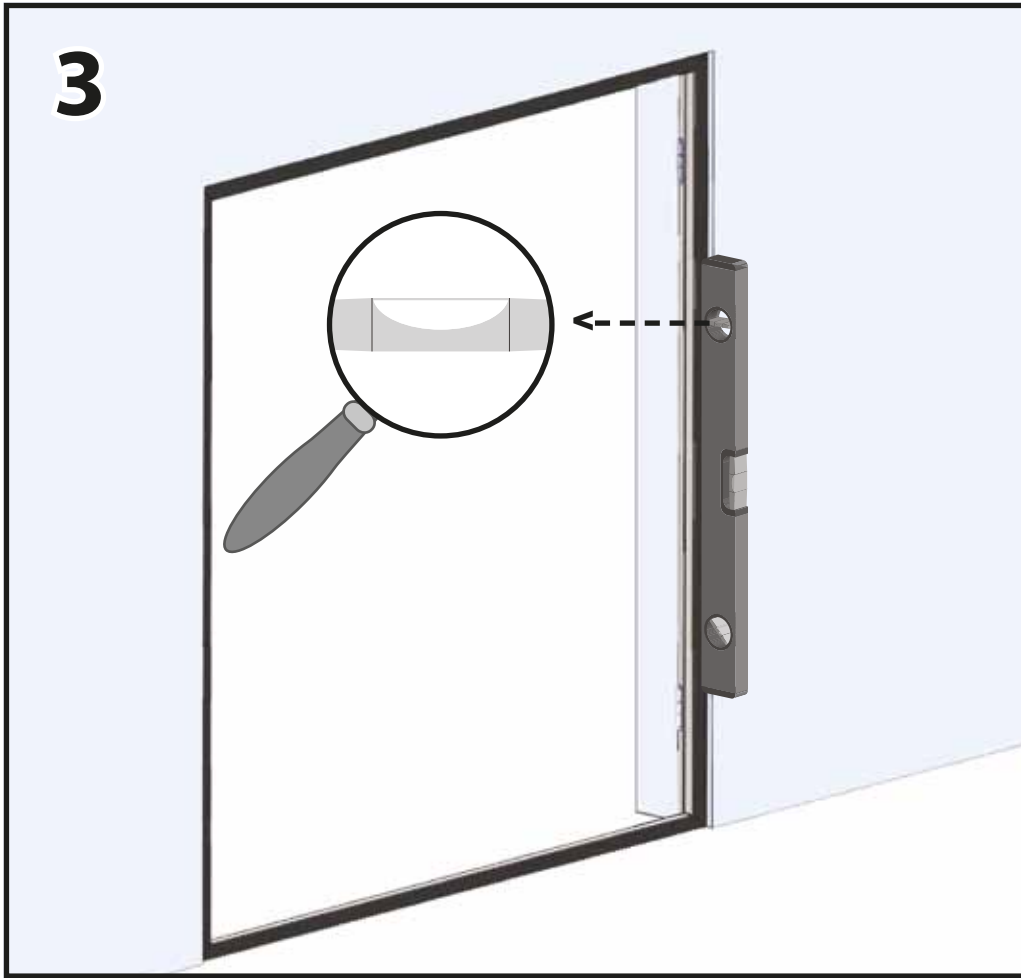


x1

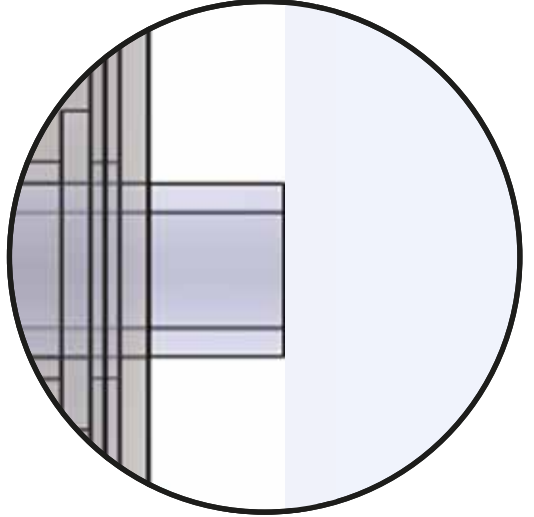
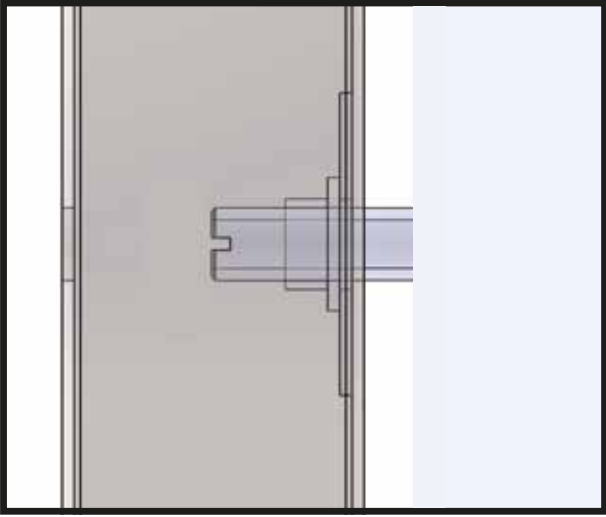
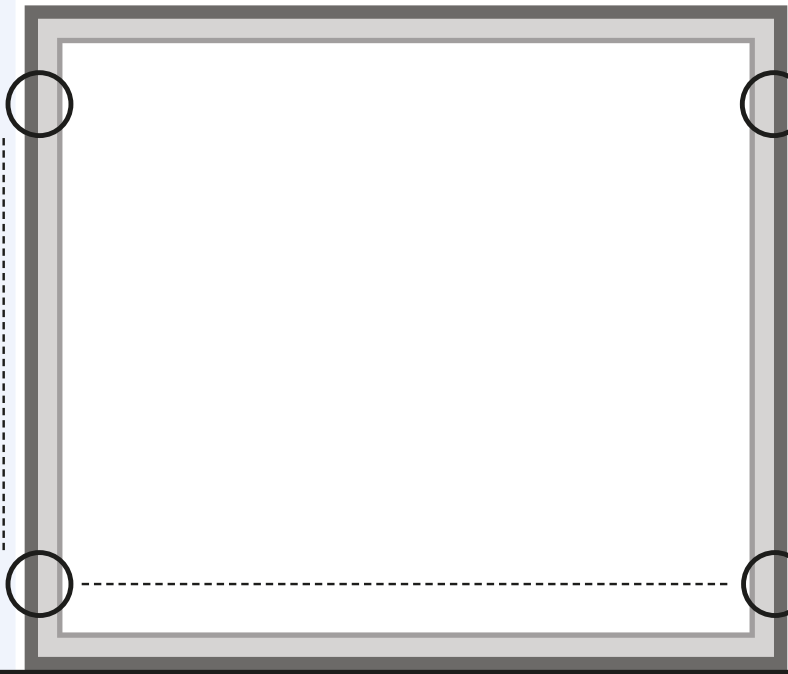


2

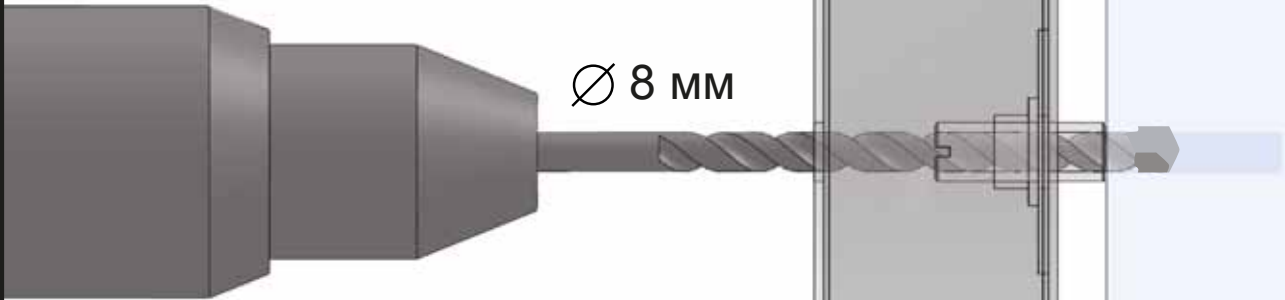




4

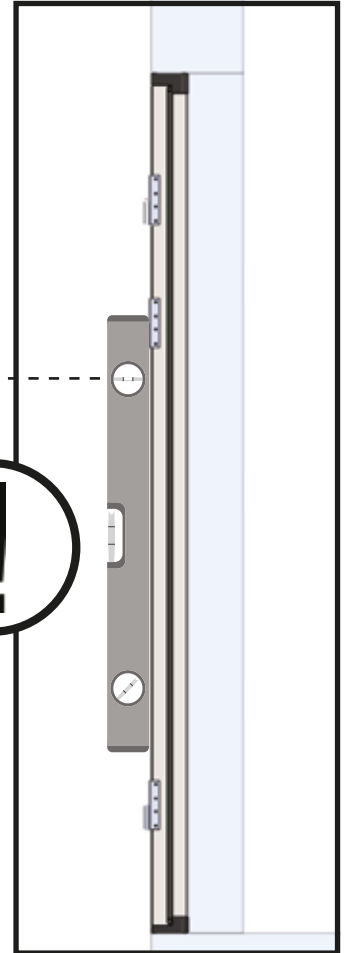
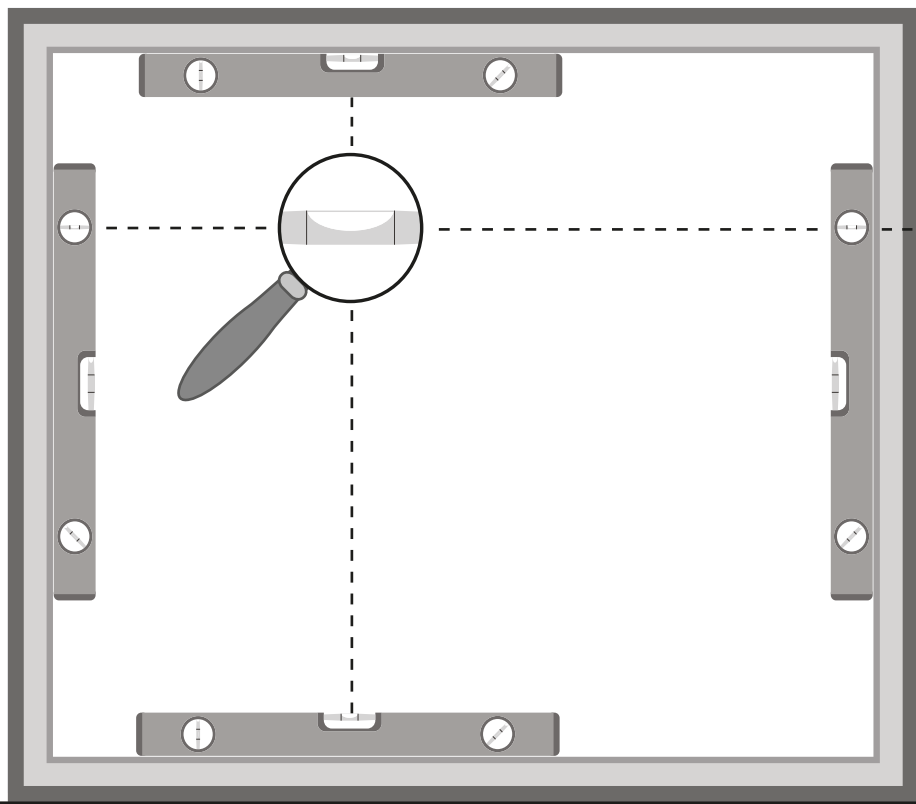


5

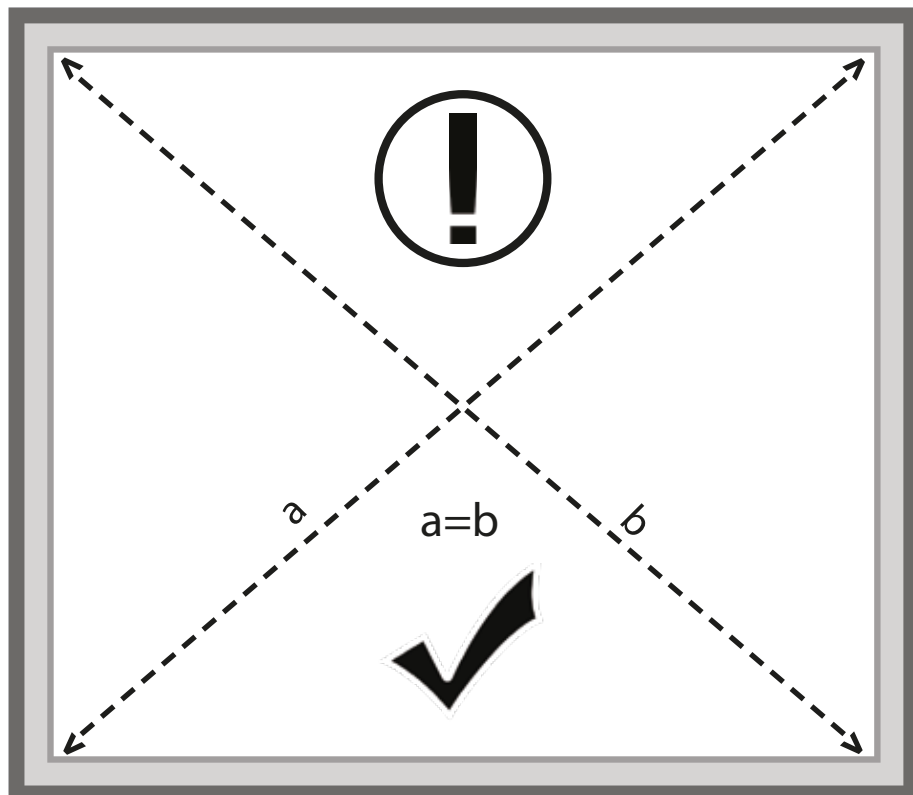


∅ 8 MM

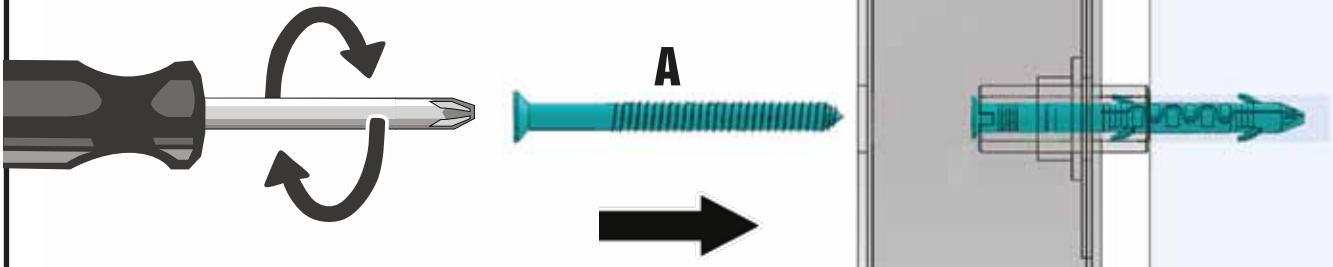
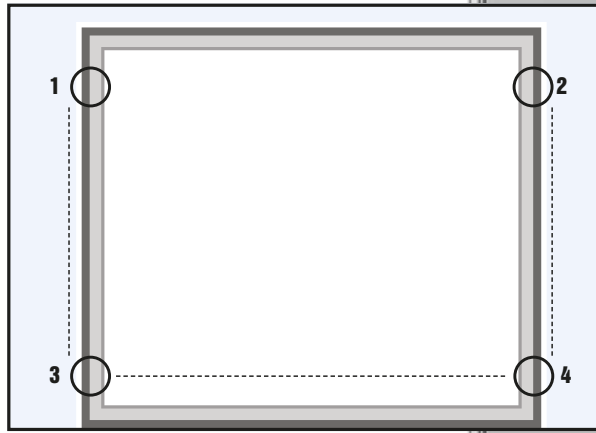
6



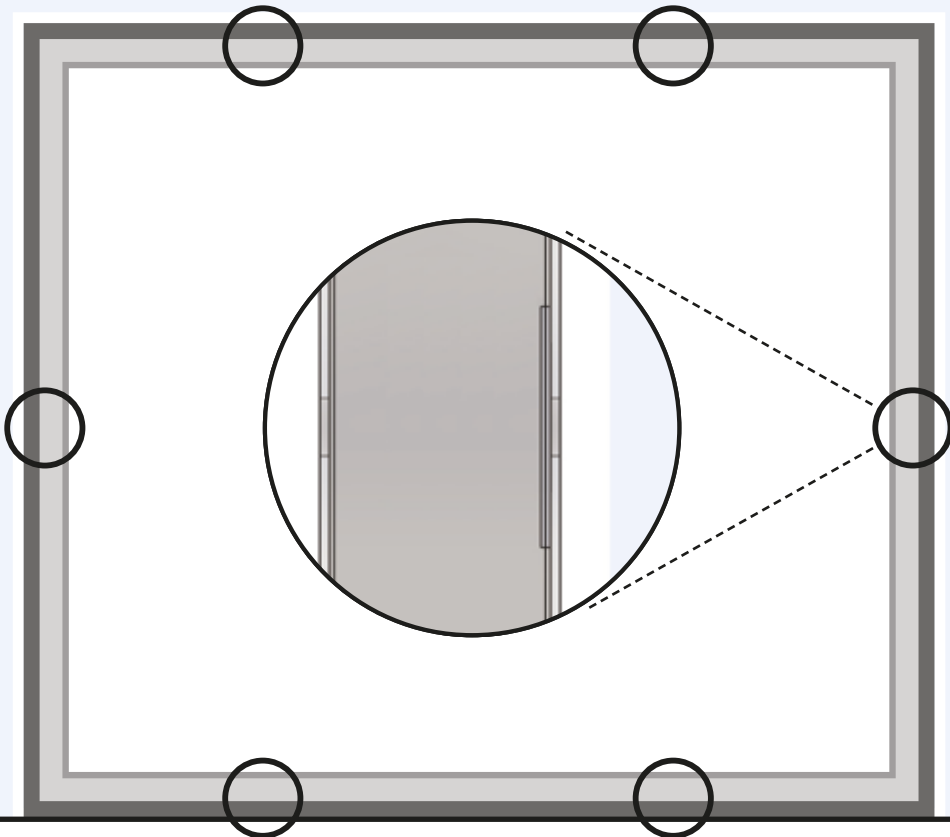
7



8

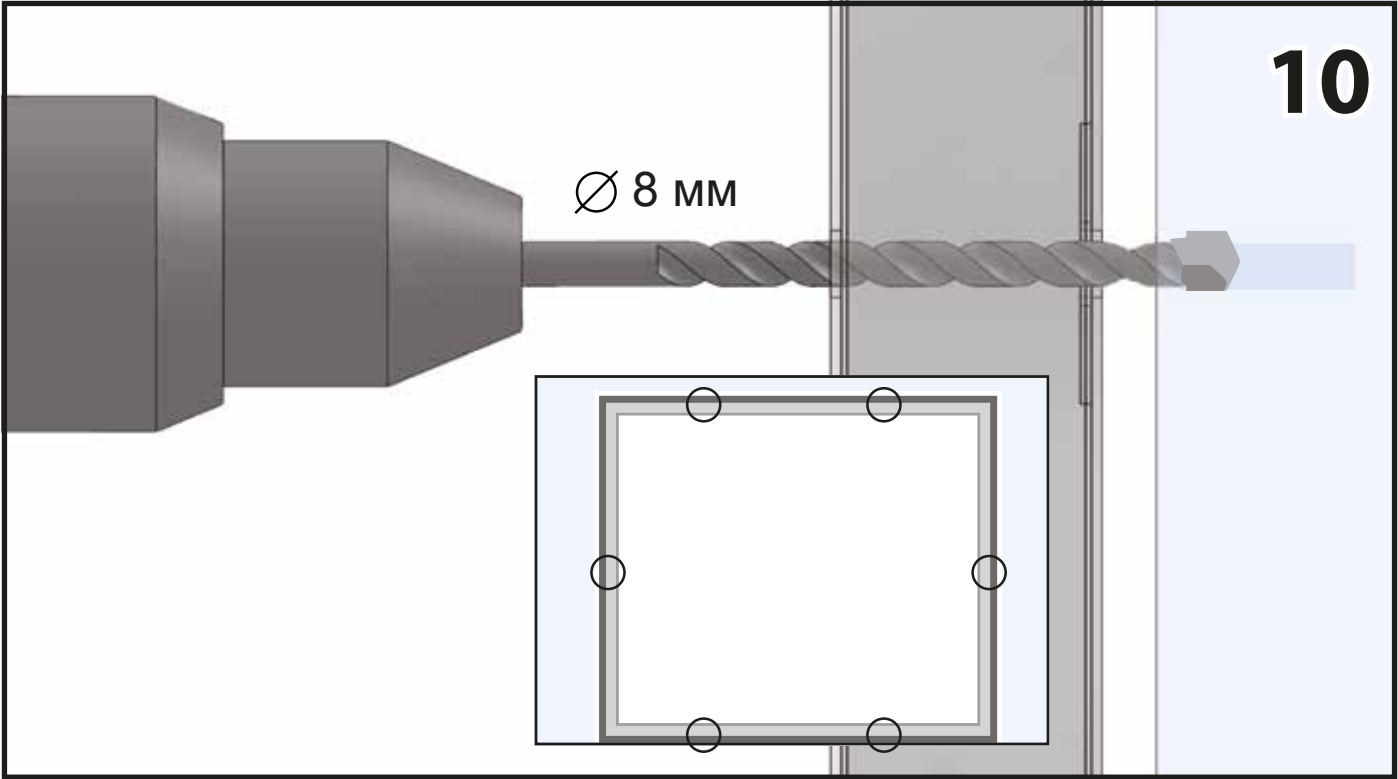


9



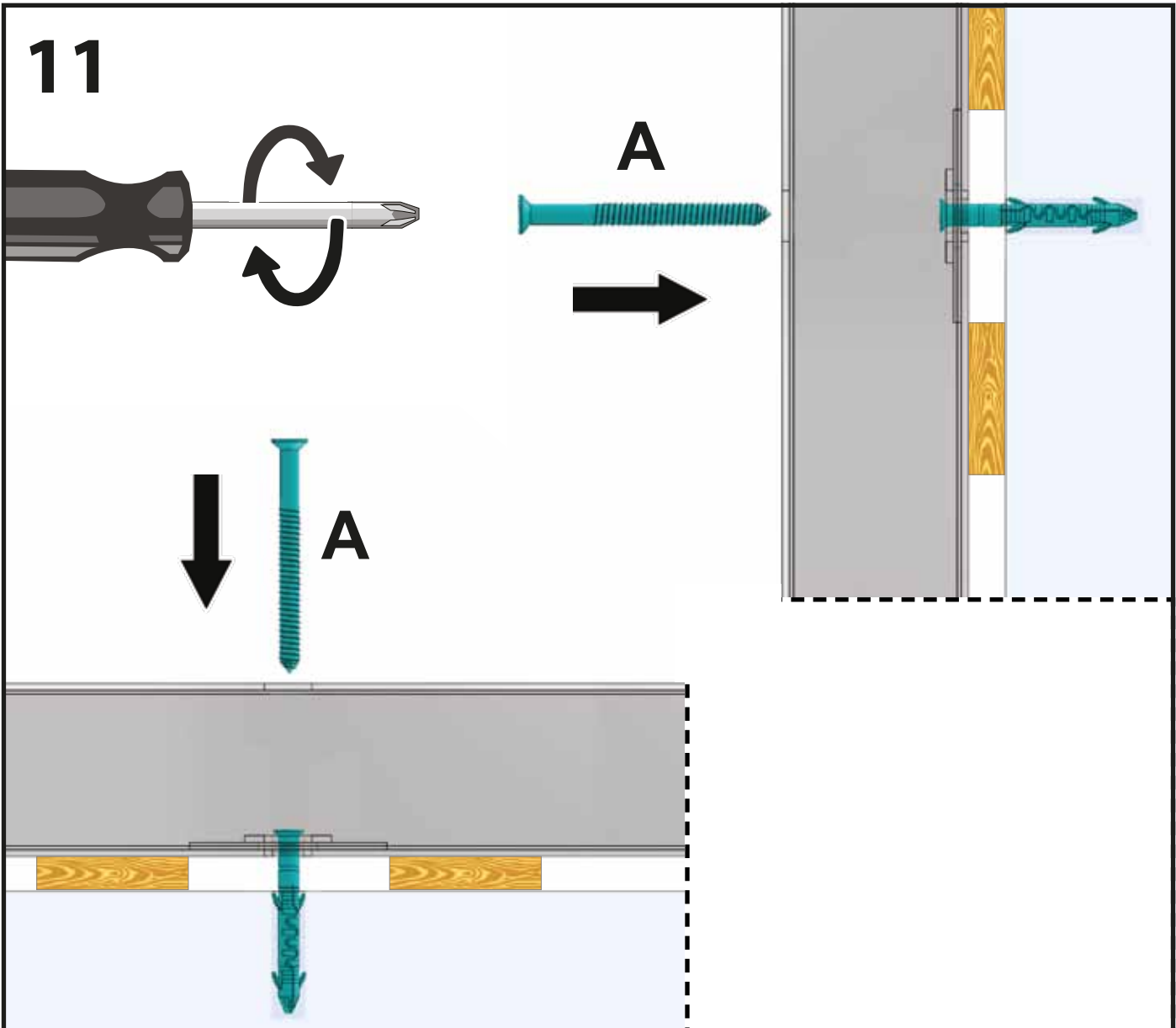
10

Ø 8 MM

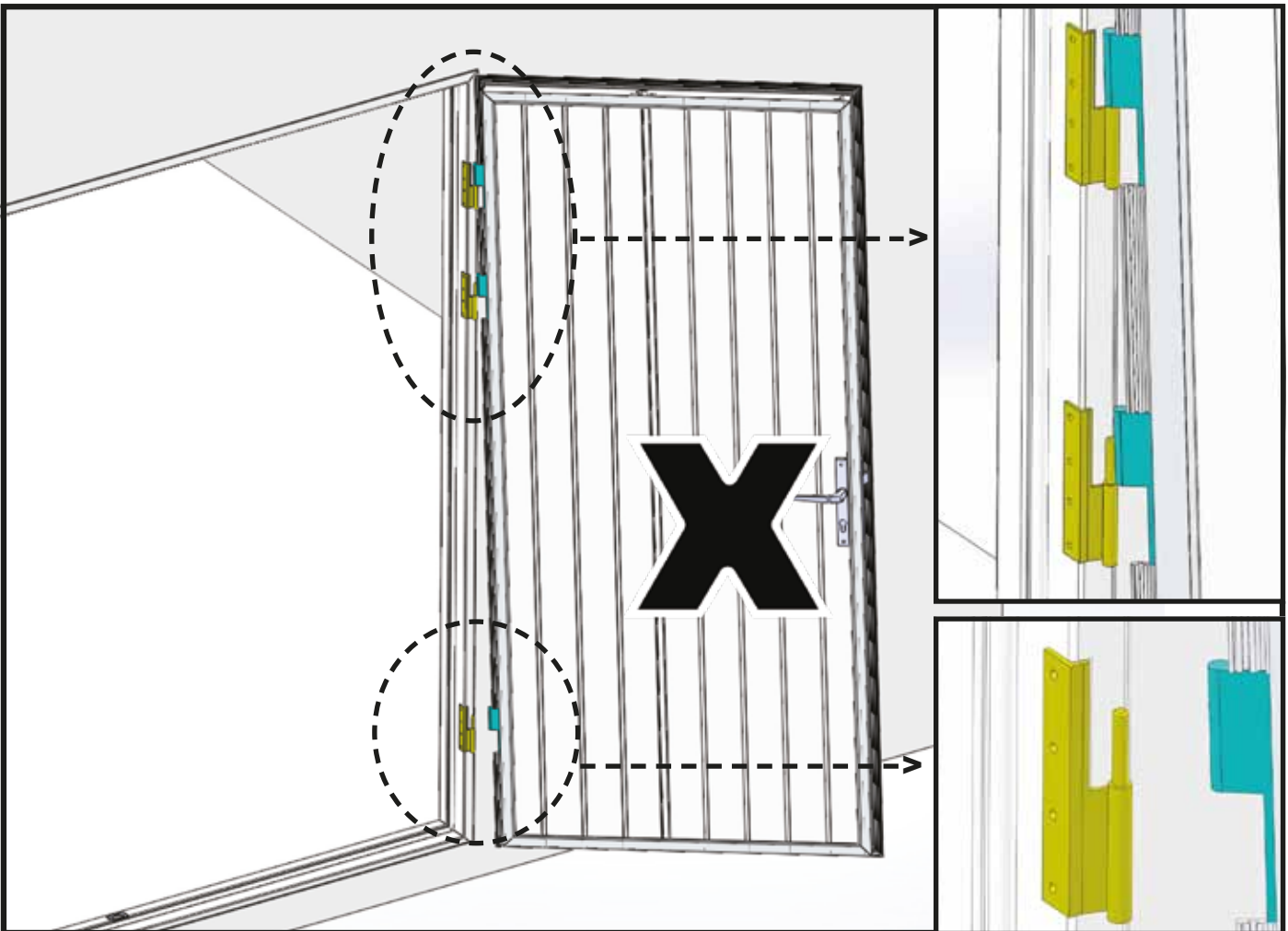
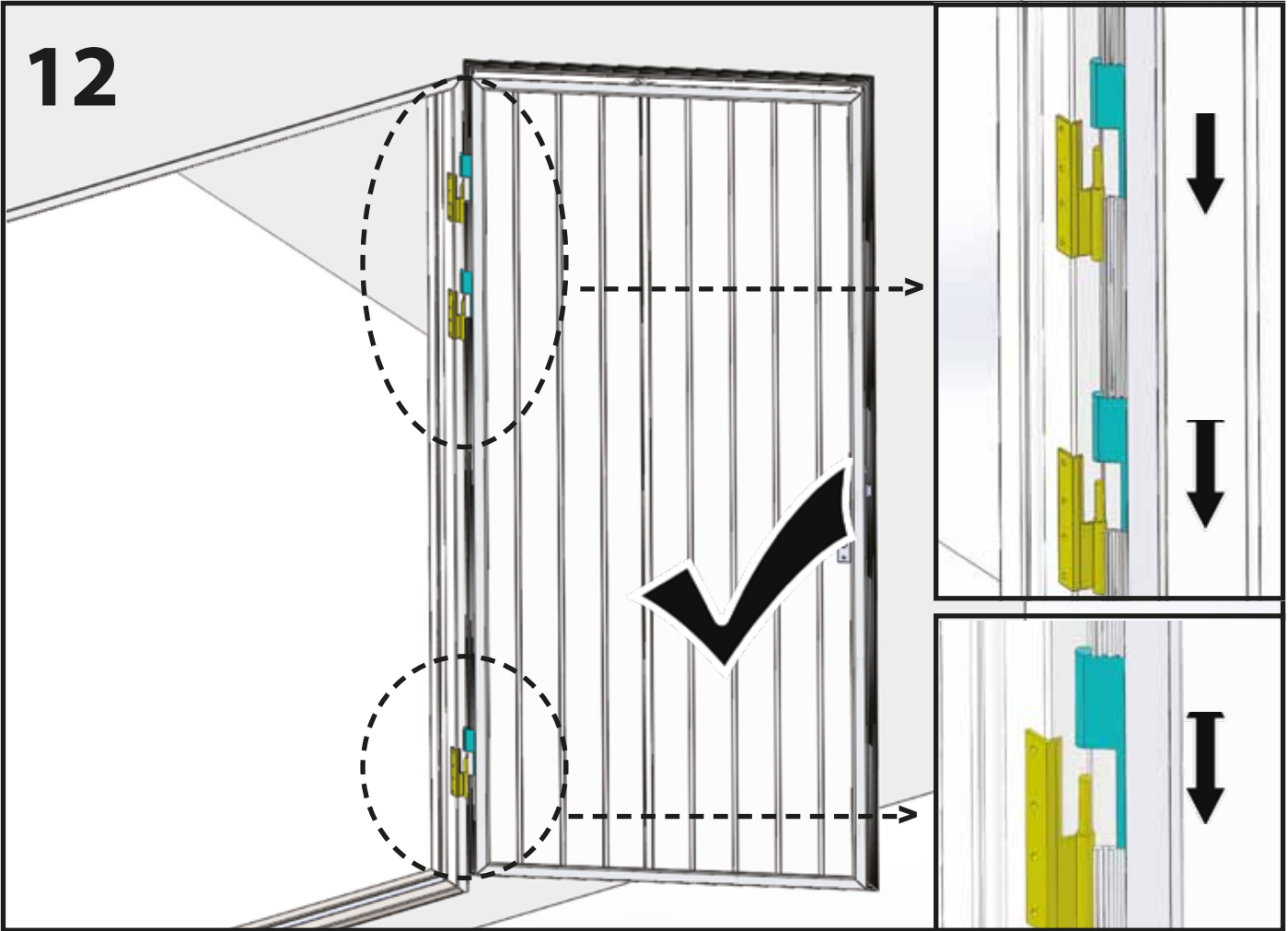


11

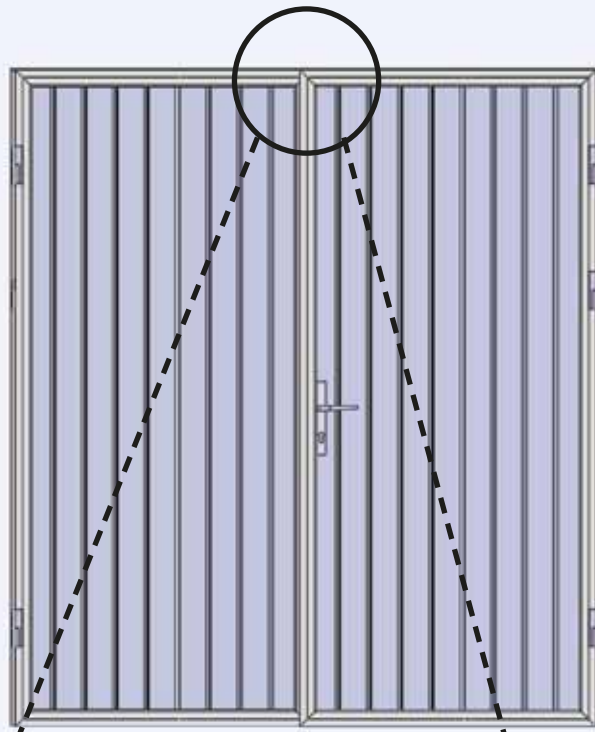
A



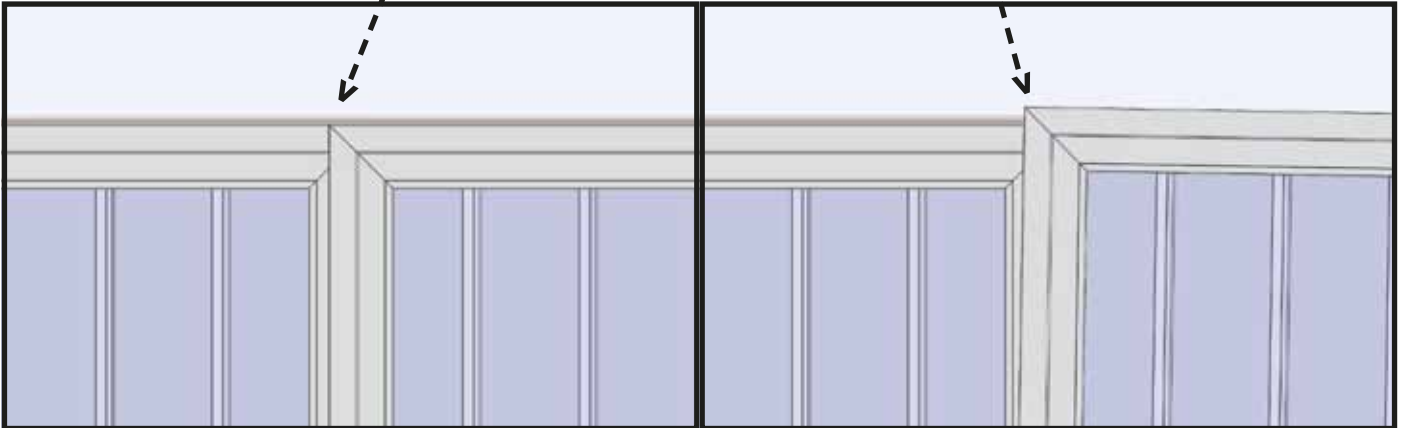
12



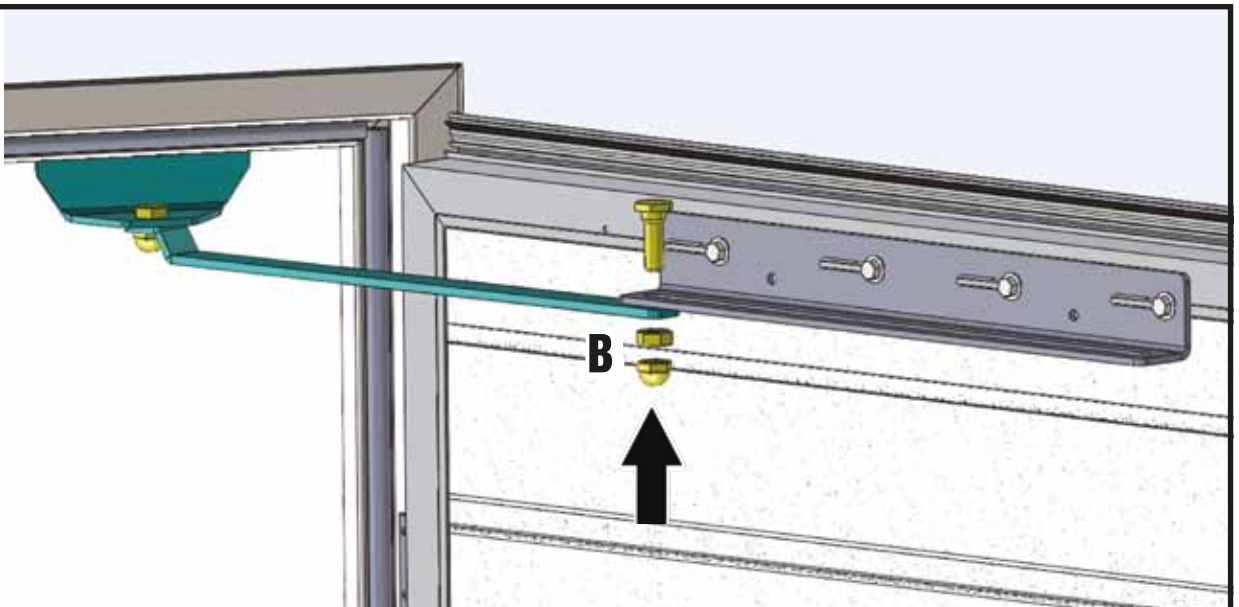
13

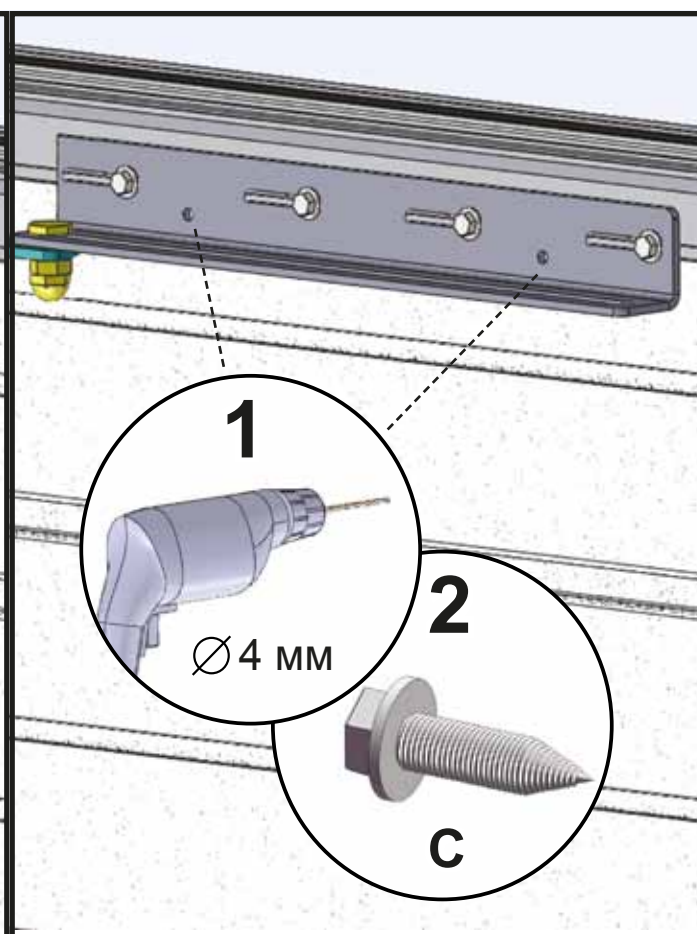
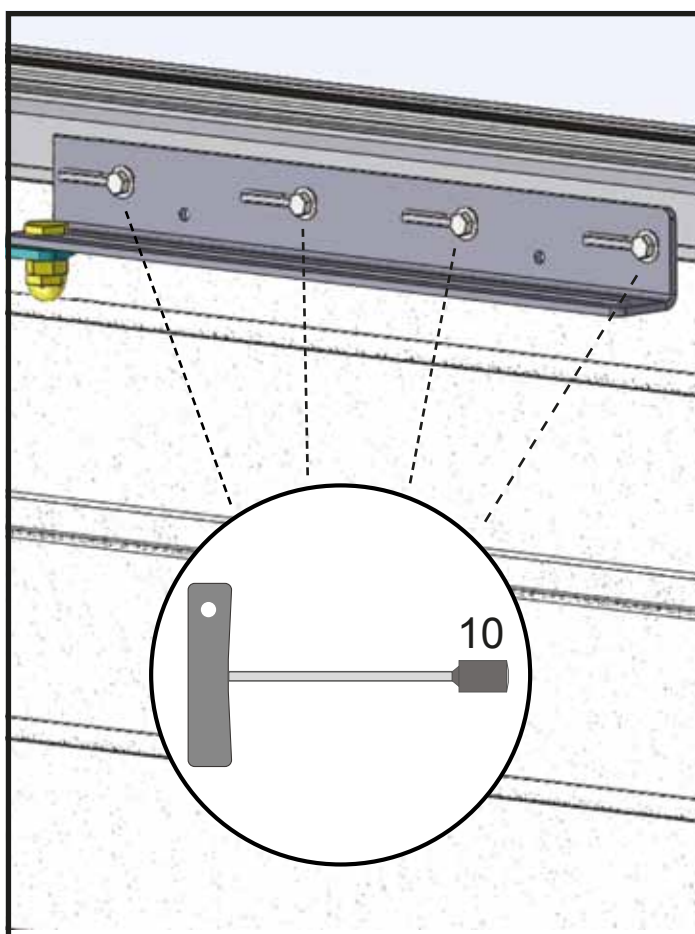
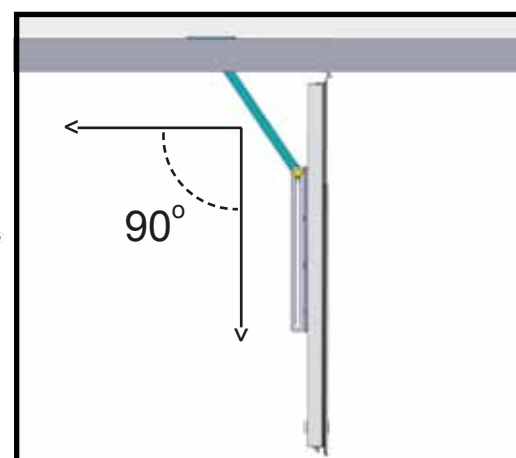
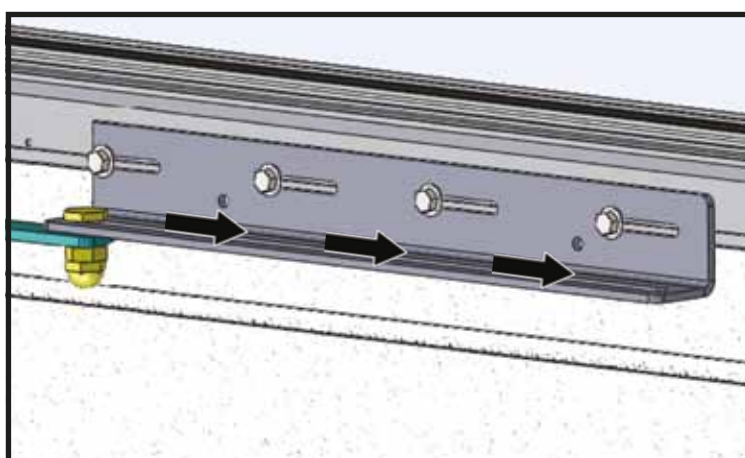
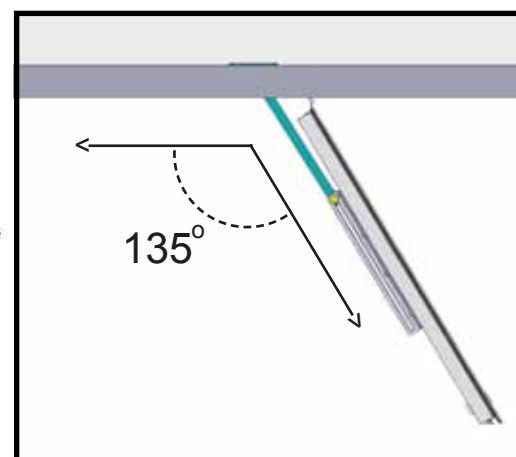
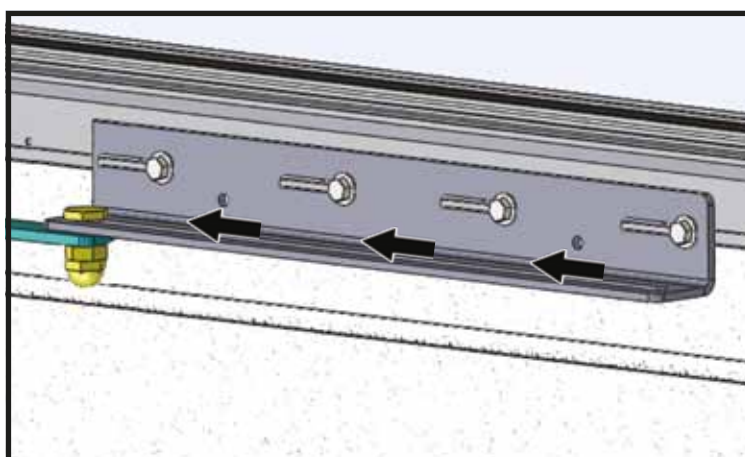


X → 2

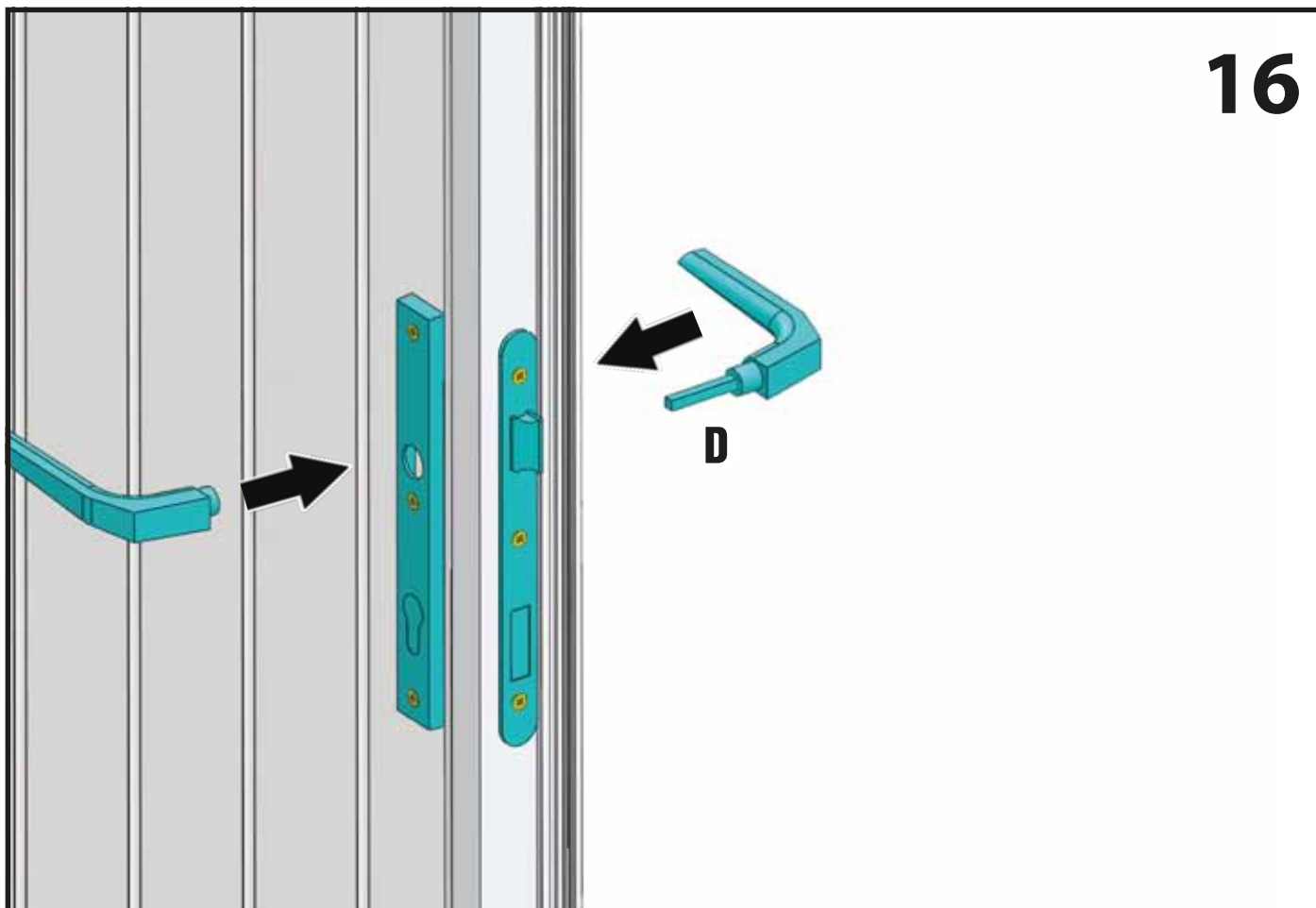


14

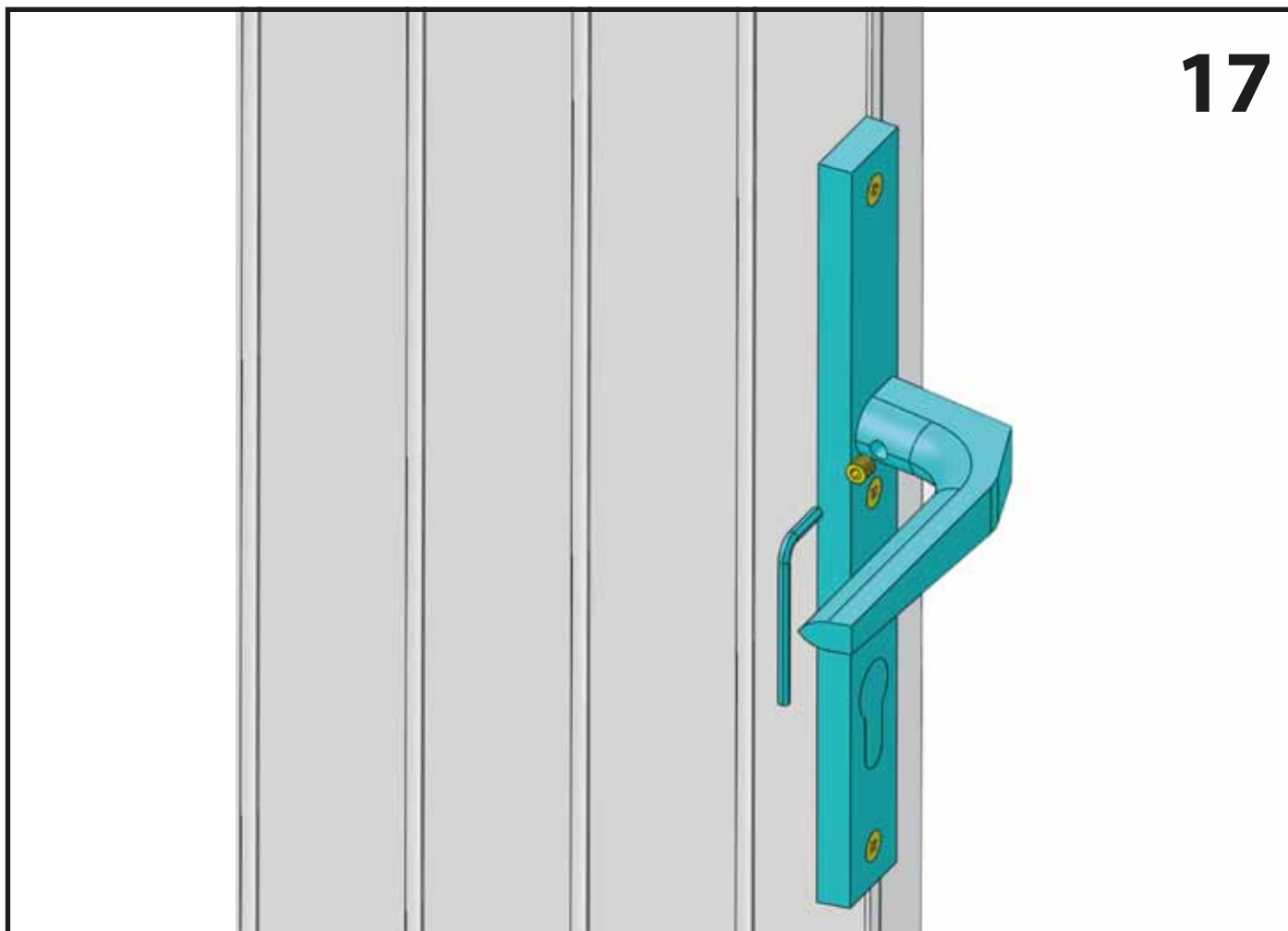




16



17



18

