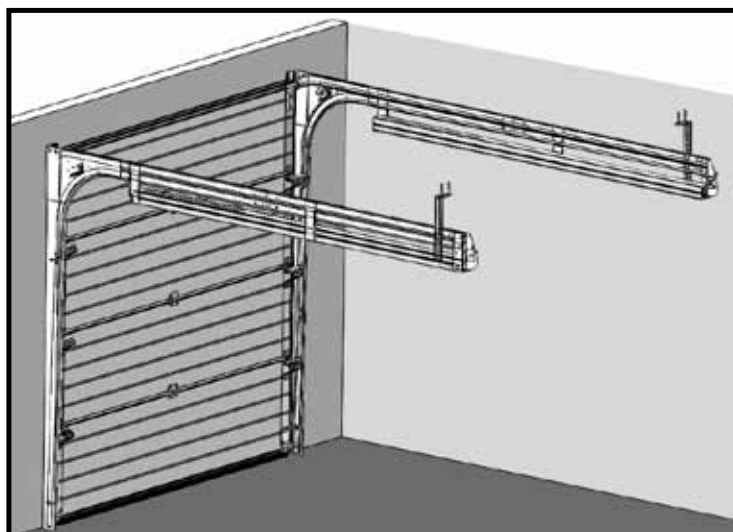


**R40**  
**SM / UM / TM**






# **РУКОВОДСТВО ПО МОНТАЖУ** **ворот Ритерна**



# РУКОВОДСТВО

## по установке и техническому обслуживанию ворот RYTERNA

### Обзначения

	<b>ВНИМАНИЕ! Риск серьезных травм!</b>
	<b>ОСТОРОЖНО!</b> Указывает на опасность, которая может привести к повреждению или разрушению изделия
	<b>ПРОВЕРЬТЕ!</b> Проверьте результаты текущего шага работы перед тем, как перейти к следующему шагу.

### Прочтите и следуйте этим инструкциям!

Данная инструкция содержит важную информацию по безопасной установке и необходимым действиям по техническому обслуживанию гаражных ворот.

Храните эту инструкцию вместе с руководством по эксплуатации и гарантийным листом.

Производитель ворот не несет ответственности за ущерб, причиненный несоблюдением требований данной инструкции и правил техники безопасности.

Данная инструкция предназначена для специалистов по установке ворот.

Гаражные ворота предназначены только для частного использования и подходят для использования на улице.

Гаражные ворота совместимы с электрическими приводами, утвержденными производителем ворот RYTERNA.



### Личная безопасность

Установка должна производиться только квалифицированными специалистами.

Надевайте защитные очки и защитные перчатки.

Данная инструкция рекомендует оптимальную с точки зрения безопасности последовательность шагов по установке ворот.

Используйте электроинструменты по их прямому назначению и в соответствии с инструкцией.

Фиксируйте полотно ворот и его детали от падения.



### Повреждение или разрушение изделия

Для защиты поверхности полотна ворот от царапин и вмятин использовать козлы с мягкой верхней поверхностью.

Не раскладывать секции полотна ворот на земле или на полу.

Не допускайте падения полотна ворот или его деталей при монтаже, а так же падения деталей на полотно ворот.

Установите все поставленные детали и крепления в соответствии с инструкцией.

Крепить несущее обрамление ворот допускается только на те поверхности, которые способны выдержать массу створки или всего полотна.

Используйте только качественный инструмент.

Защитите полотно ворот и детали от пыли во время сверления в стене при установке.

## НЕ ВЫРАВНИВАЙТЕ ВОРОТА ПО ЛИНИИ КИРПИЧНОЙ КЛАДКИ!

Для выравнивания в горизонтальной плоскости пользуйтесь строительным уровнем, а в вертикальной – по отвесу!

НЕ удалять, заменять или вносить изменения в оригинальные детали ворот.

### **Перед началом монтажа**



Проверьте проем на соответствие размерам ворот, а так же его геометрию.

Пол должен быть чистовым и в уровне.

Стены и потолок должны быть пригодные для закрепления ворот.

Осмотрите ворота, проверьте комплектацию, удостоверьтесь в отсутствии дефектов.

Пожалуйста, в случае обнаружения царапин или вмятин на полотне ворот во время транспортировки, сообщите об этом до начала монтажа.

RYTERNA не несет ответственности за дефекты ворот, выявленные после установки.

### **Техническое обслуживание**



Проверку и иные работы по техническому обслуживанию ворот должен выполнять квалифицированный специалист. Техническое обслуживание ворот должно проводиться не реже одного раза в год в соответствии с инструкцией.

Функциональные части, в особенности устройства безопасности, могут заменяться только специалистом.

Для обеспечения высокого уровня качества, безопасности, надежности, а также продолжительного срока службы, использовать только оригинальные запасные части, предназначенные для этих конкретных ворот.

В случае неисправности ворот собственнику ворот или ответственному за эксплуатацию необходимо срочно связаться к организацией, установившей ворота или к соответствующему специалисту.

Не удаляйте этикетку с техническими данными ворот. Она всегда должна быть легко читаемой.

Не реже одного раза в год смазывайте петли ворот силиконовой смазкой в аэрозоли.

Содержите полотно ворот в чистоте. Грязь смывайте чистой водой с помощью мягкой губки, применяя в случае необходимости неагрессивные моющие средства.

В случае применения агрессивных моющих средств можно вызвать появление трещин и повредить поверхность полотна ворот.

Не используйте абразивные чистящие средства, растворители, острые инструменты или чистящие средства на основе спирта или ацетона.

Стекла из пластмассы следует очищать чистой водой мягкой губкой или тряпкой.

Не допускайте контакта ворот с едкими, агрессивными средами и веществами, например, азотсодержащими веществами, кислотами, щелочами, солями талых вод, агрессивных красок или герметиков.

Всегда защищайте ворота перед штукатурными и малярными работами, так как пятна раствора, цемента, гипса или краски могут повредить поверхности ворот.

Убедитесь, что в гараже имеются достаточные стоки и вентиляция.

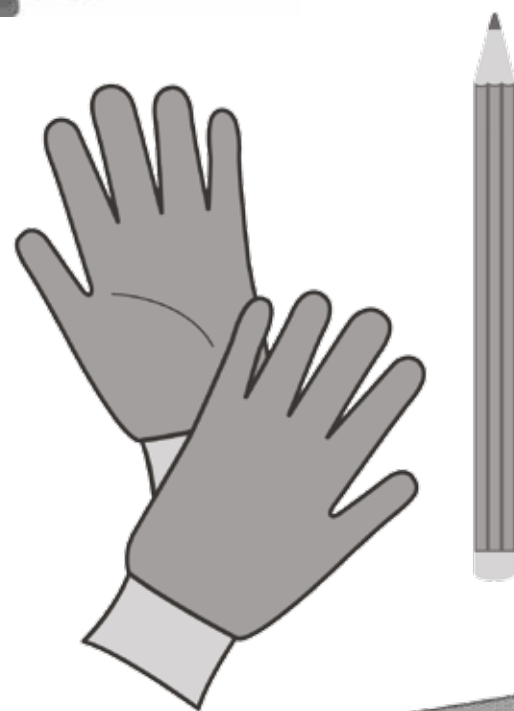
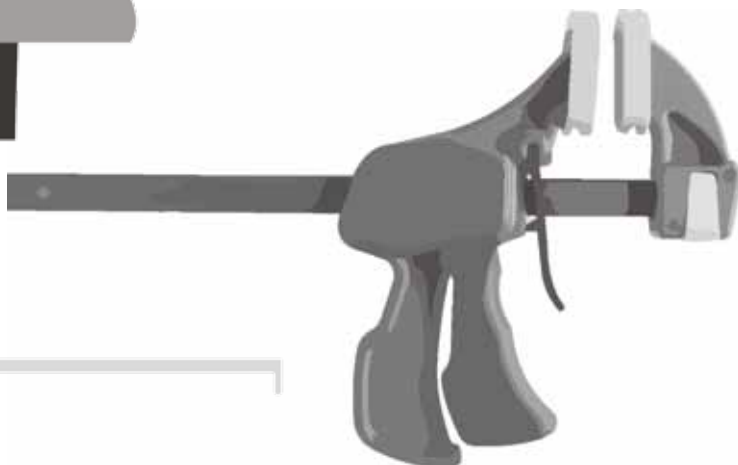
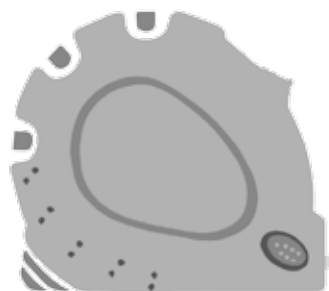
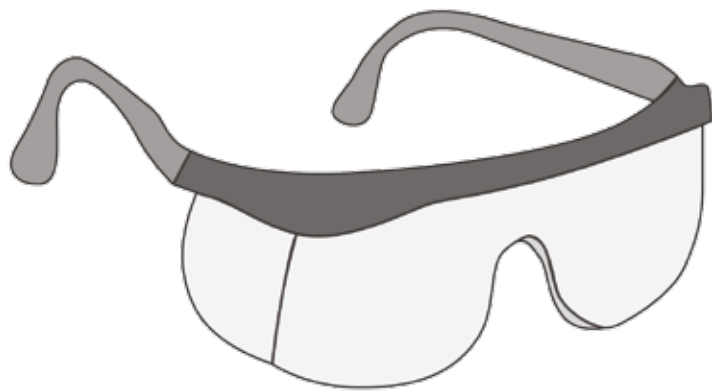
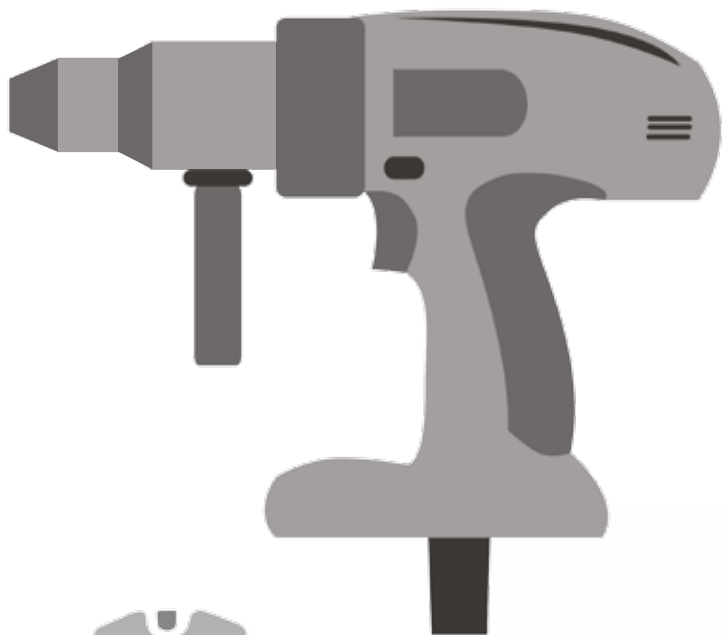


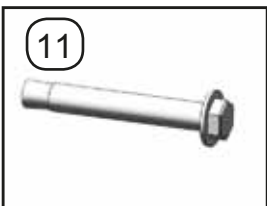
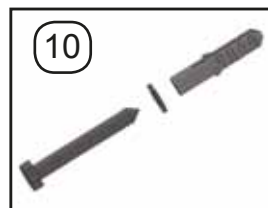
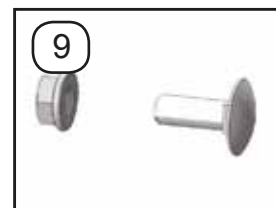
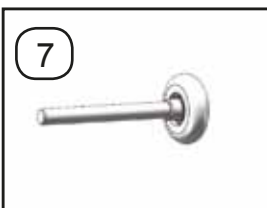
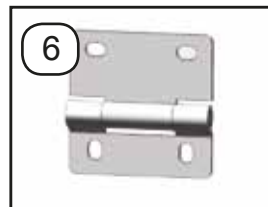
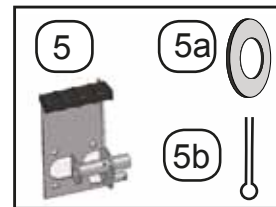
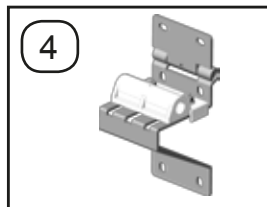
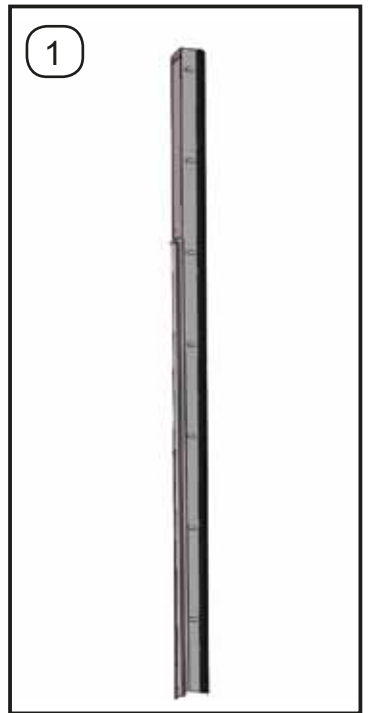
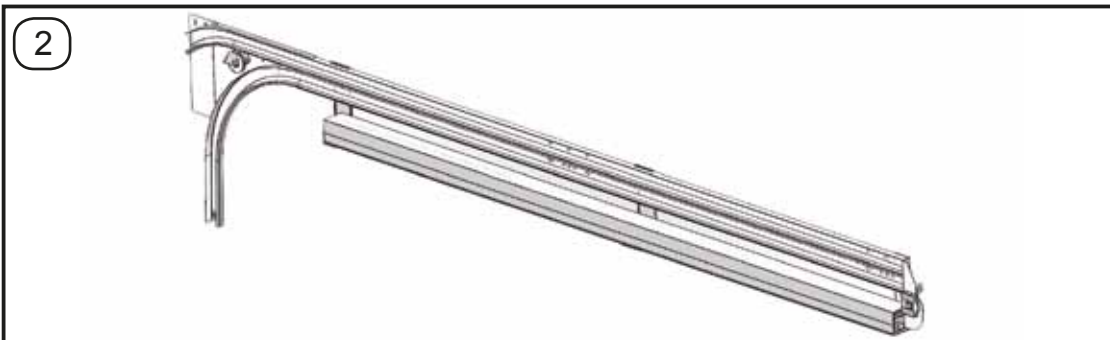
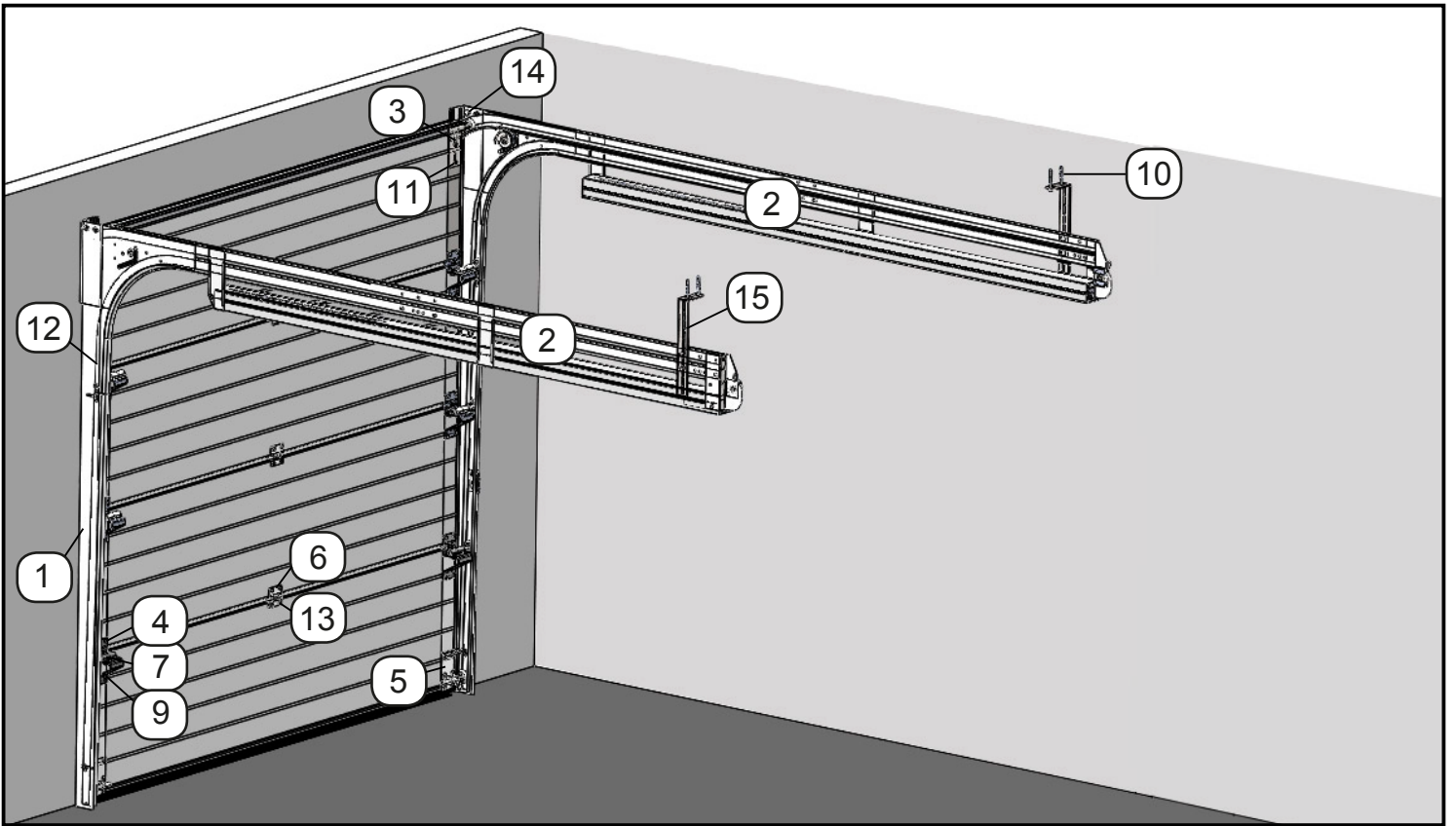
При работе ворот, обязательно убедитесь, что нет предметов или лиц, особенно детей, в створе на траектории движения ворот!

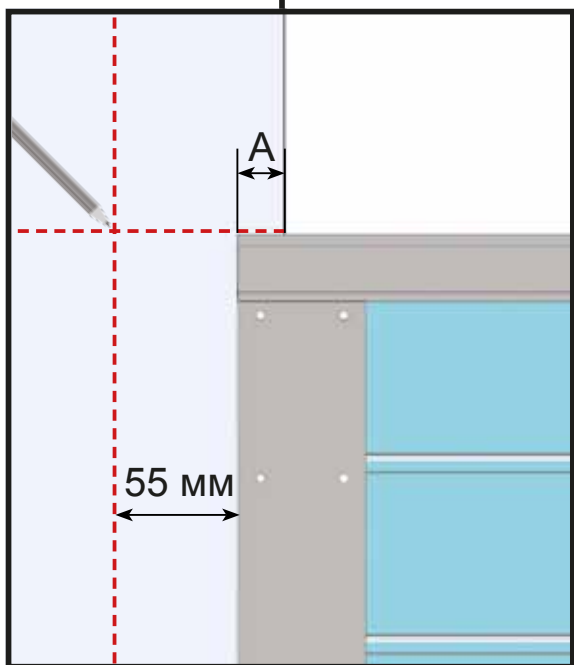
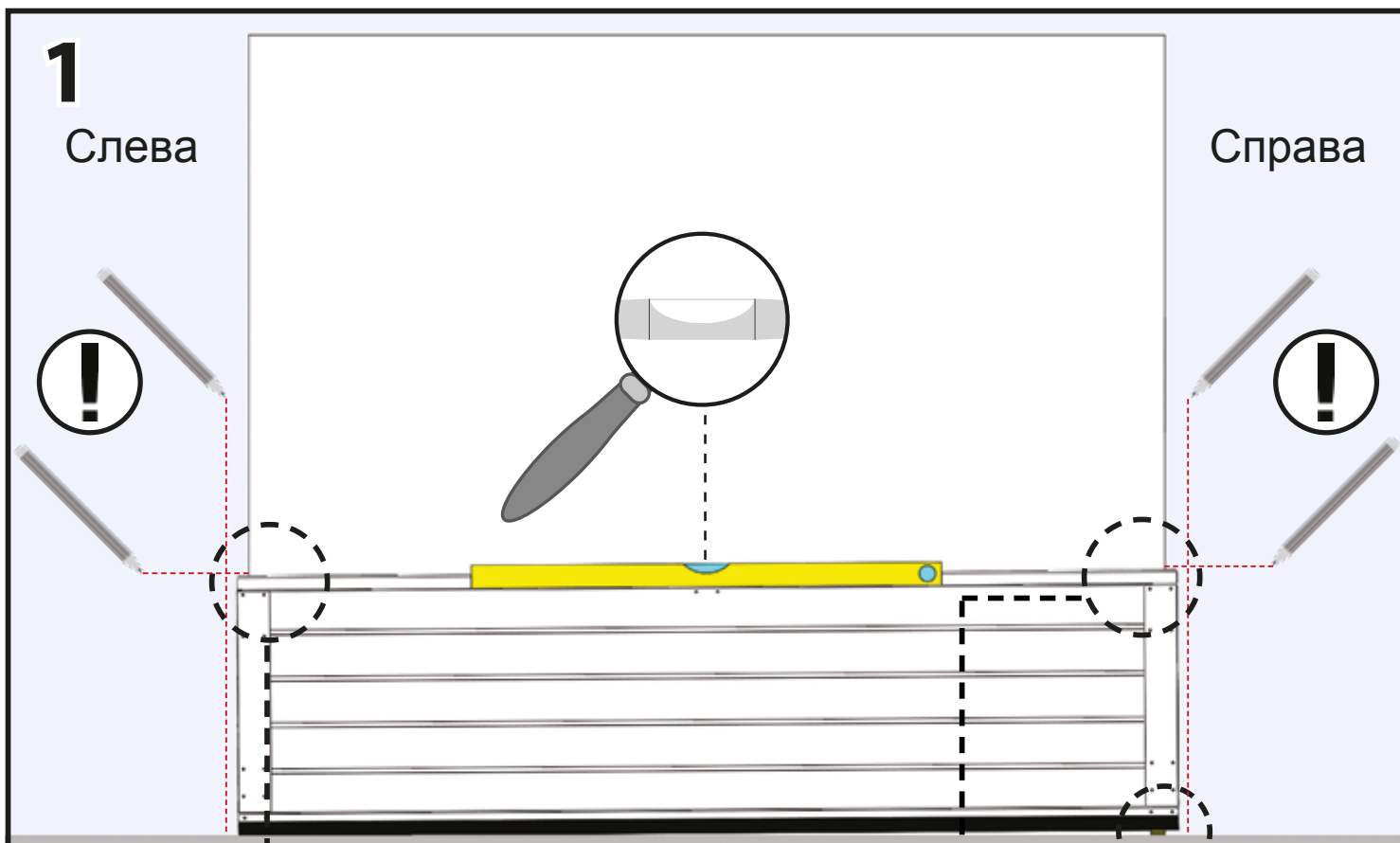
Будьте осторожны при использовании ворот при сильном ветре.

### **Демонтаж**

Ворота должны быть демонтированы и утилизированы только квалифицированными специалистами.

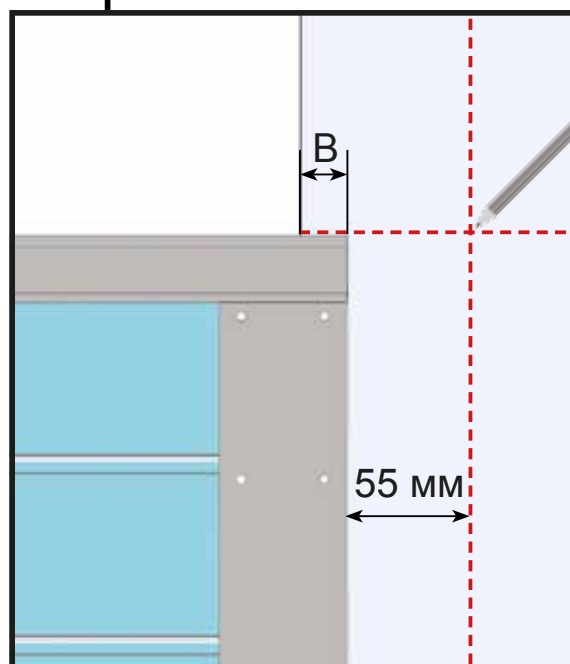
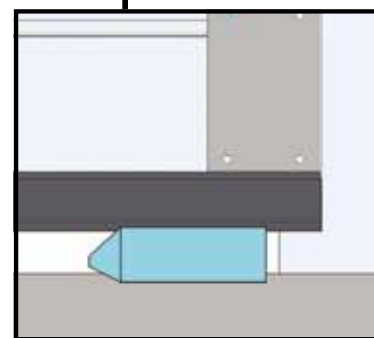


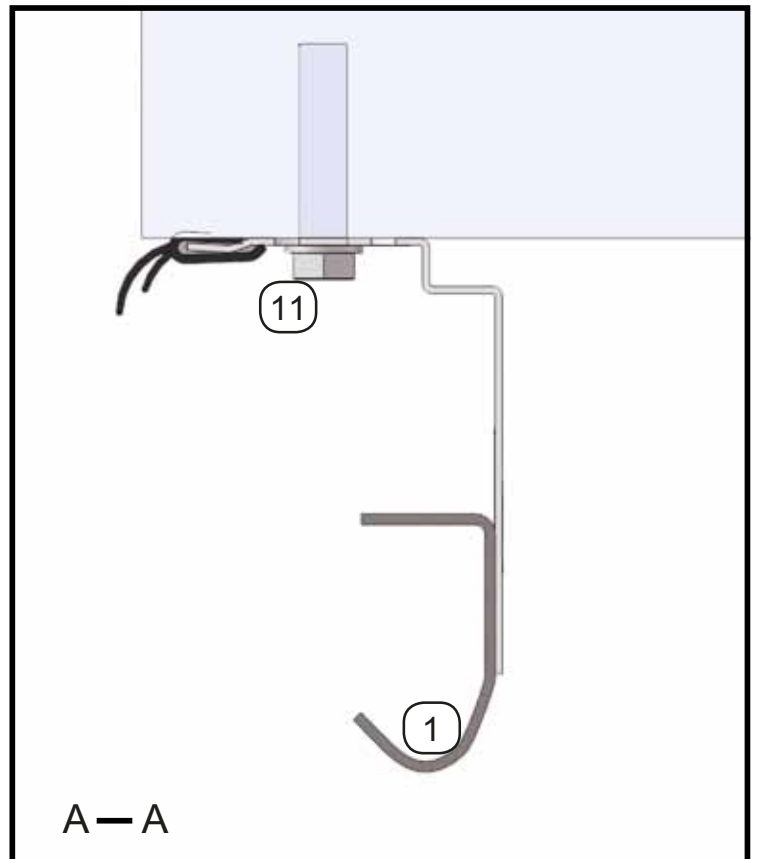
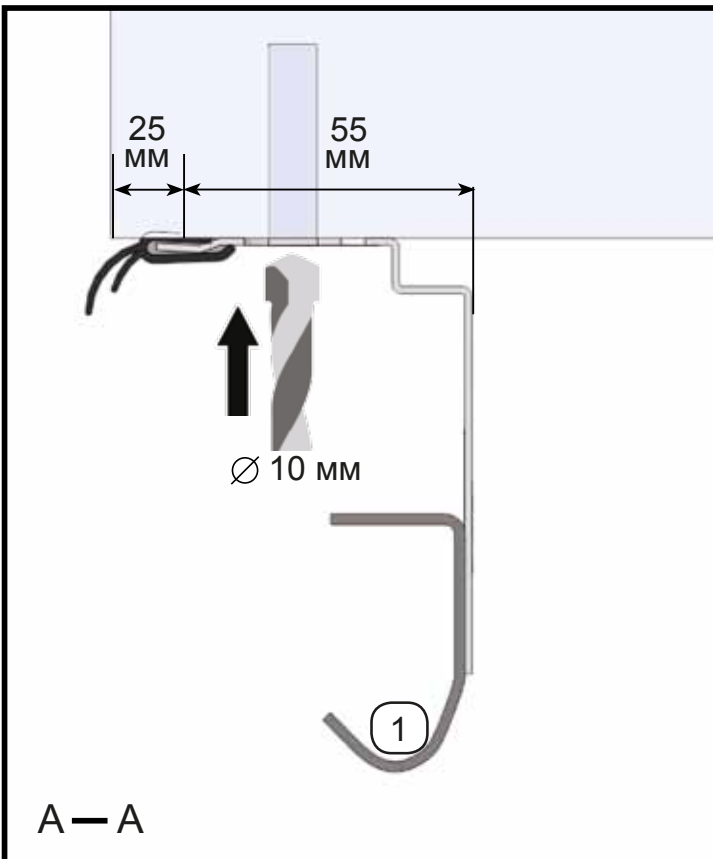
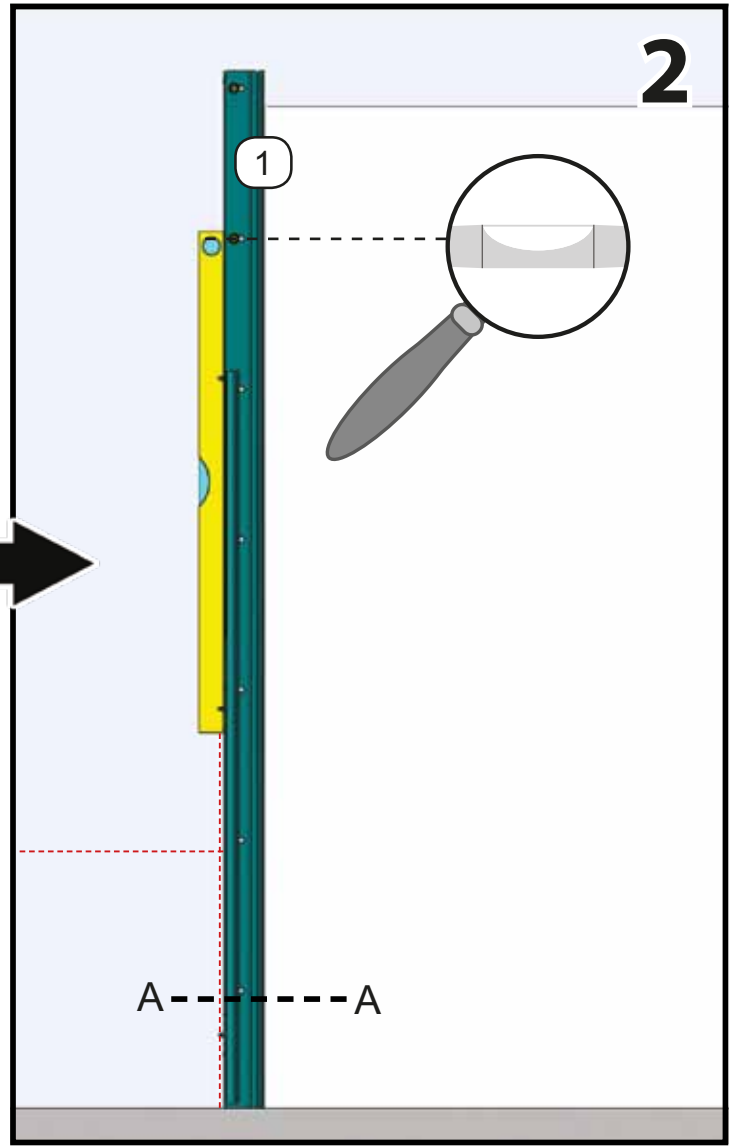
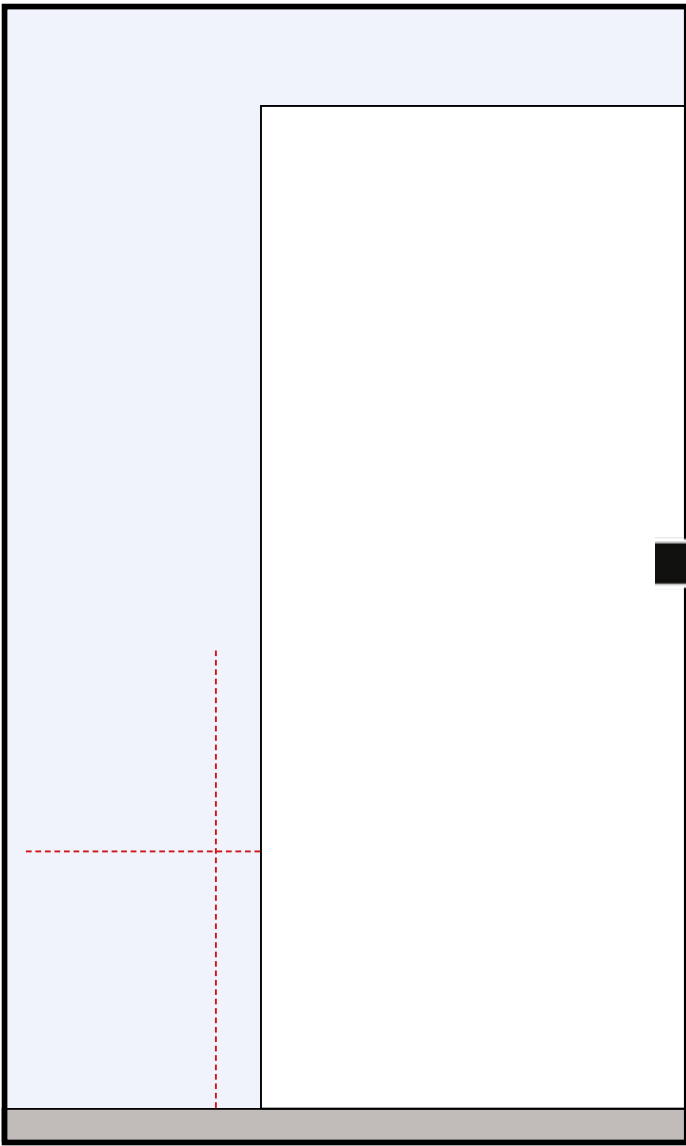


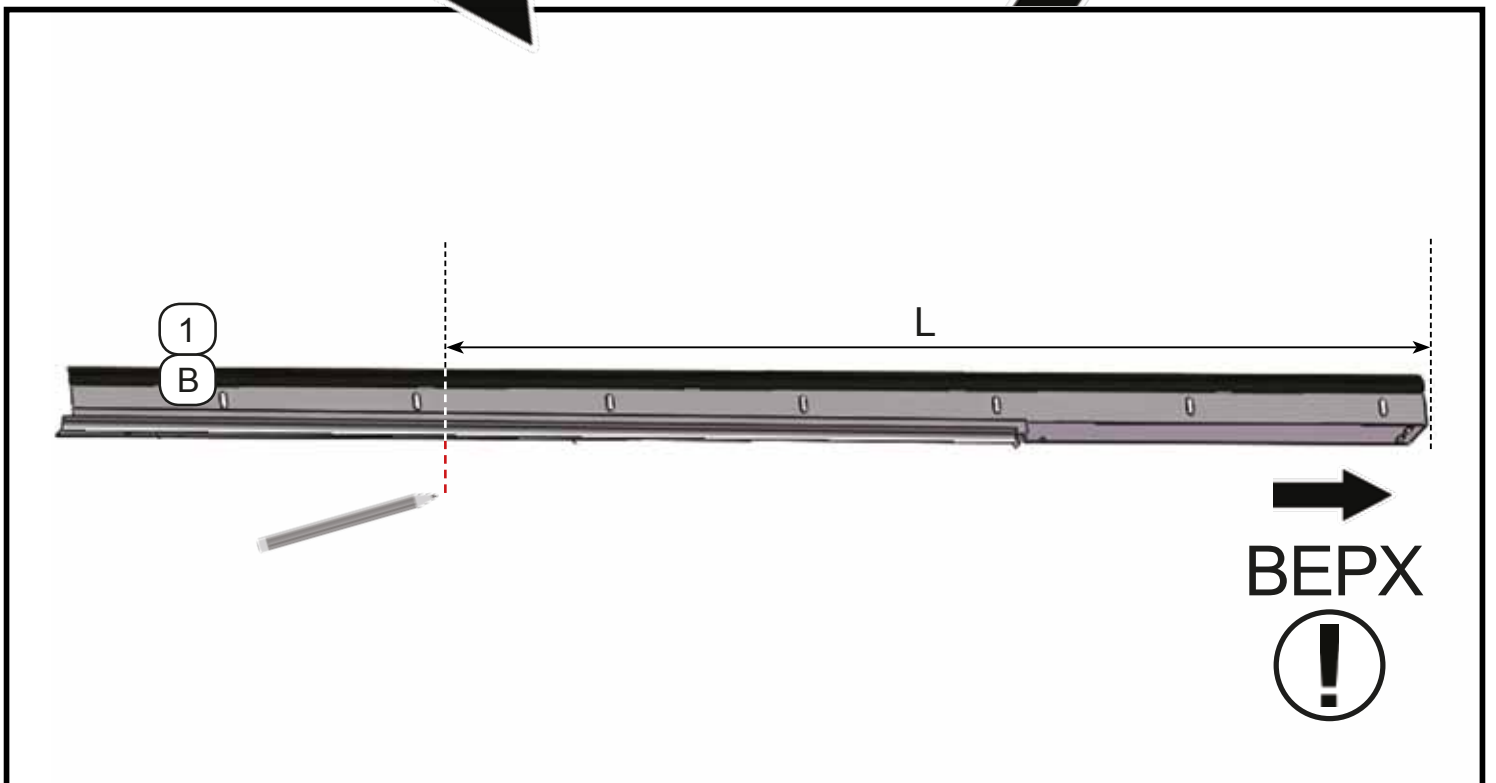
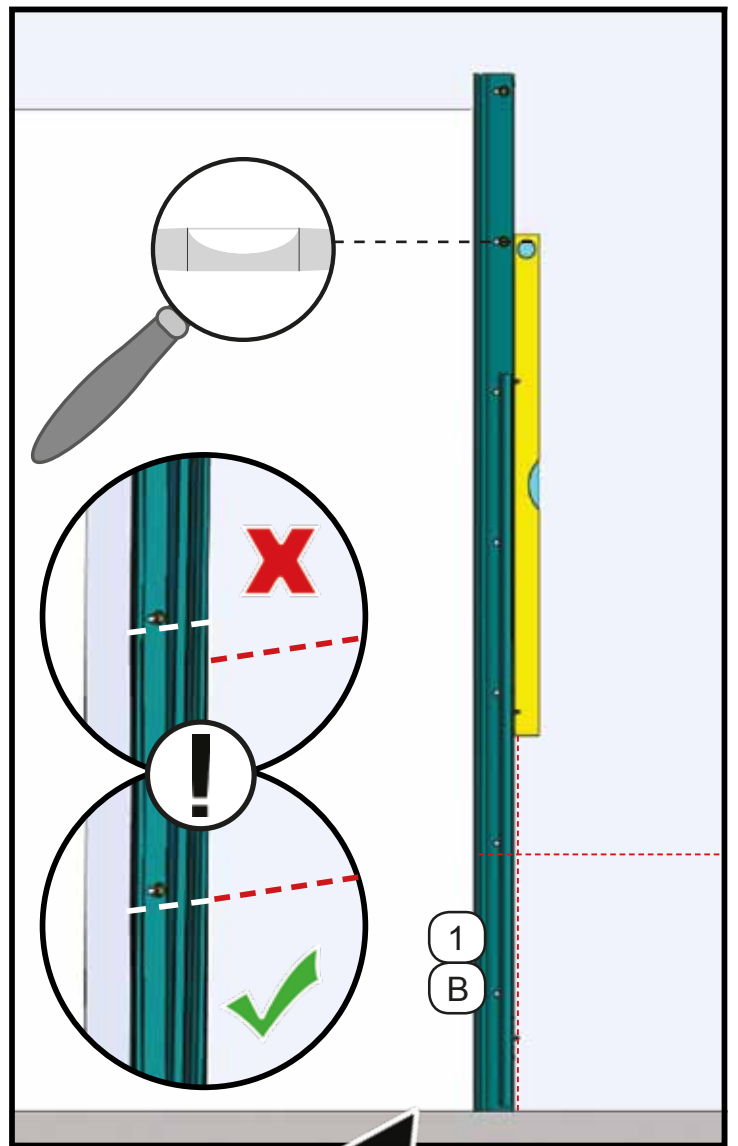
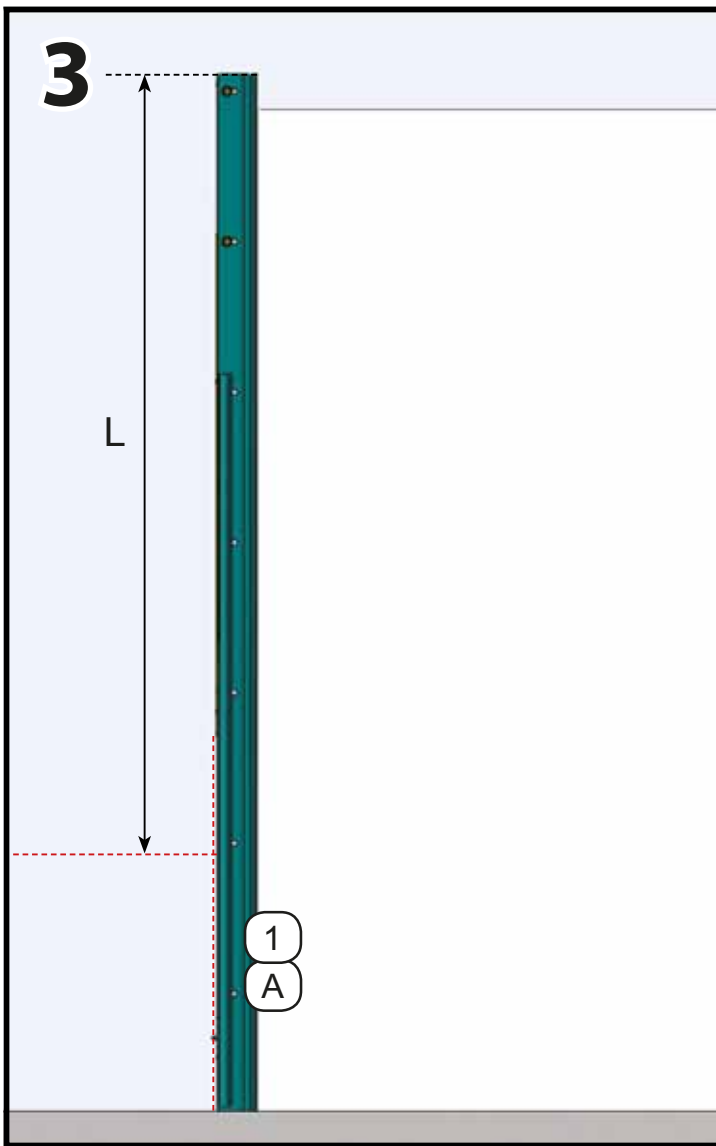


**!**

A=B=25 mm

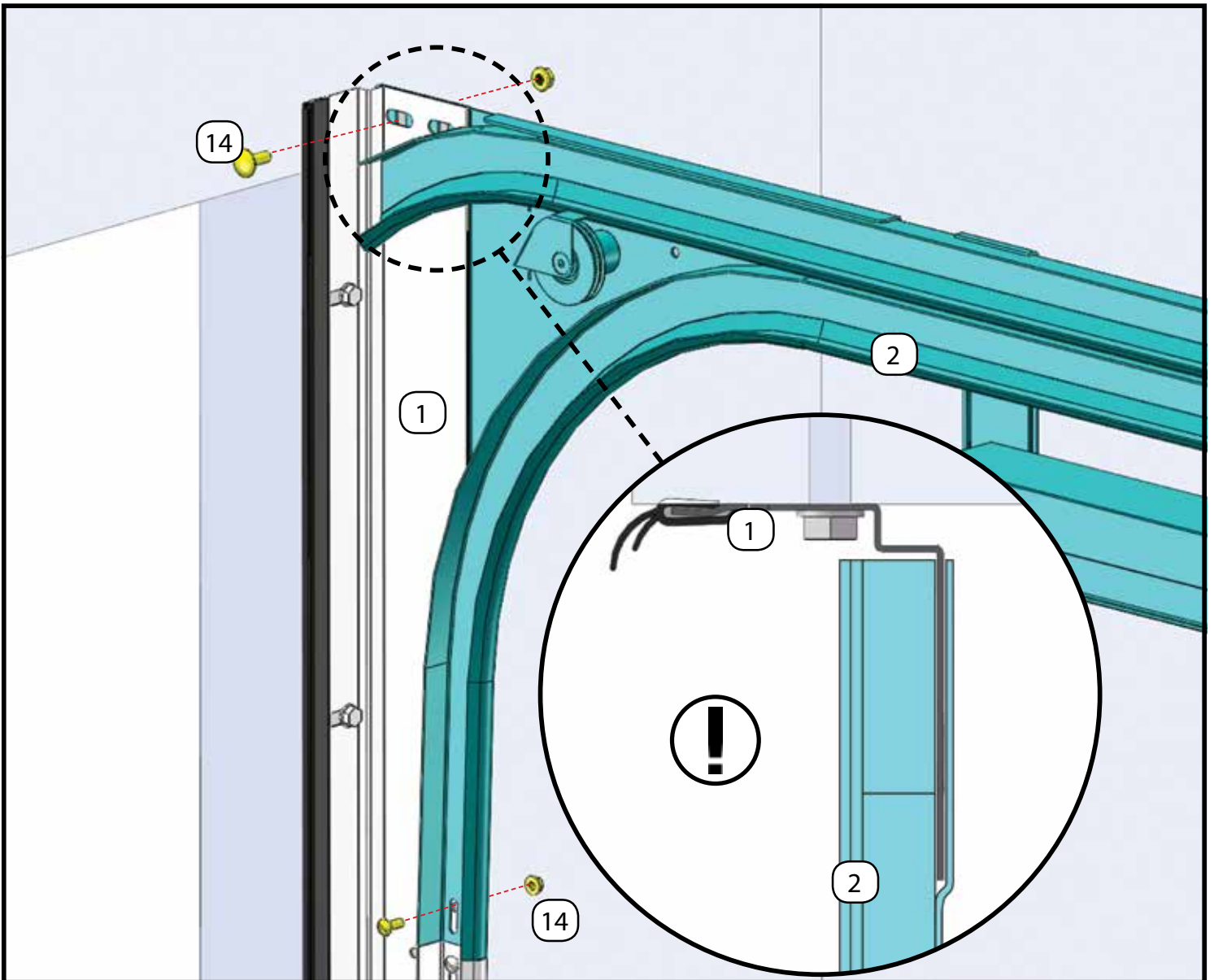
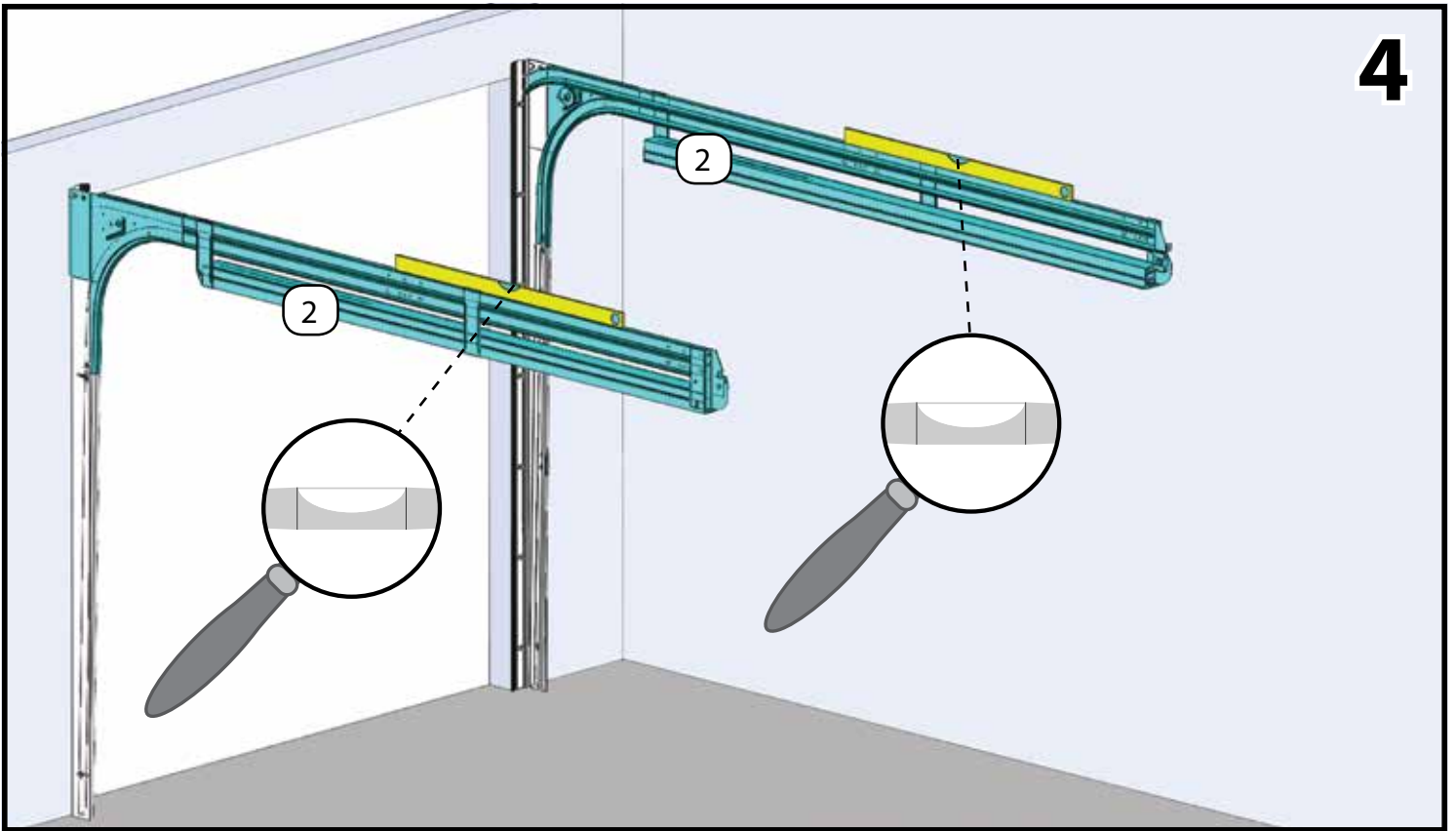




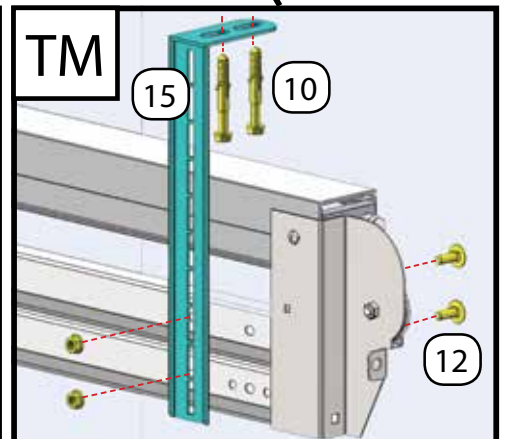
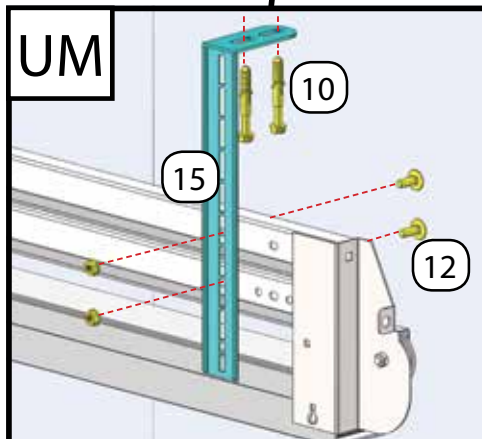
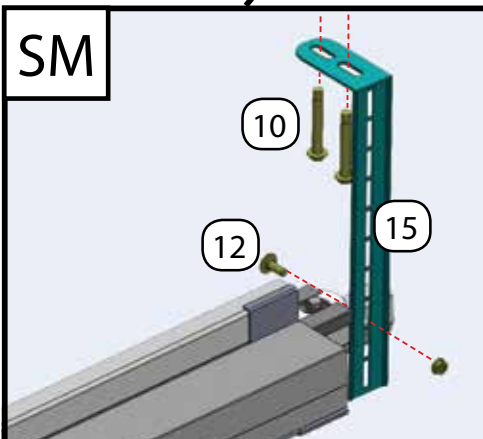
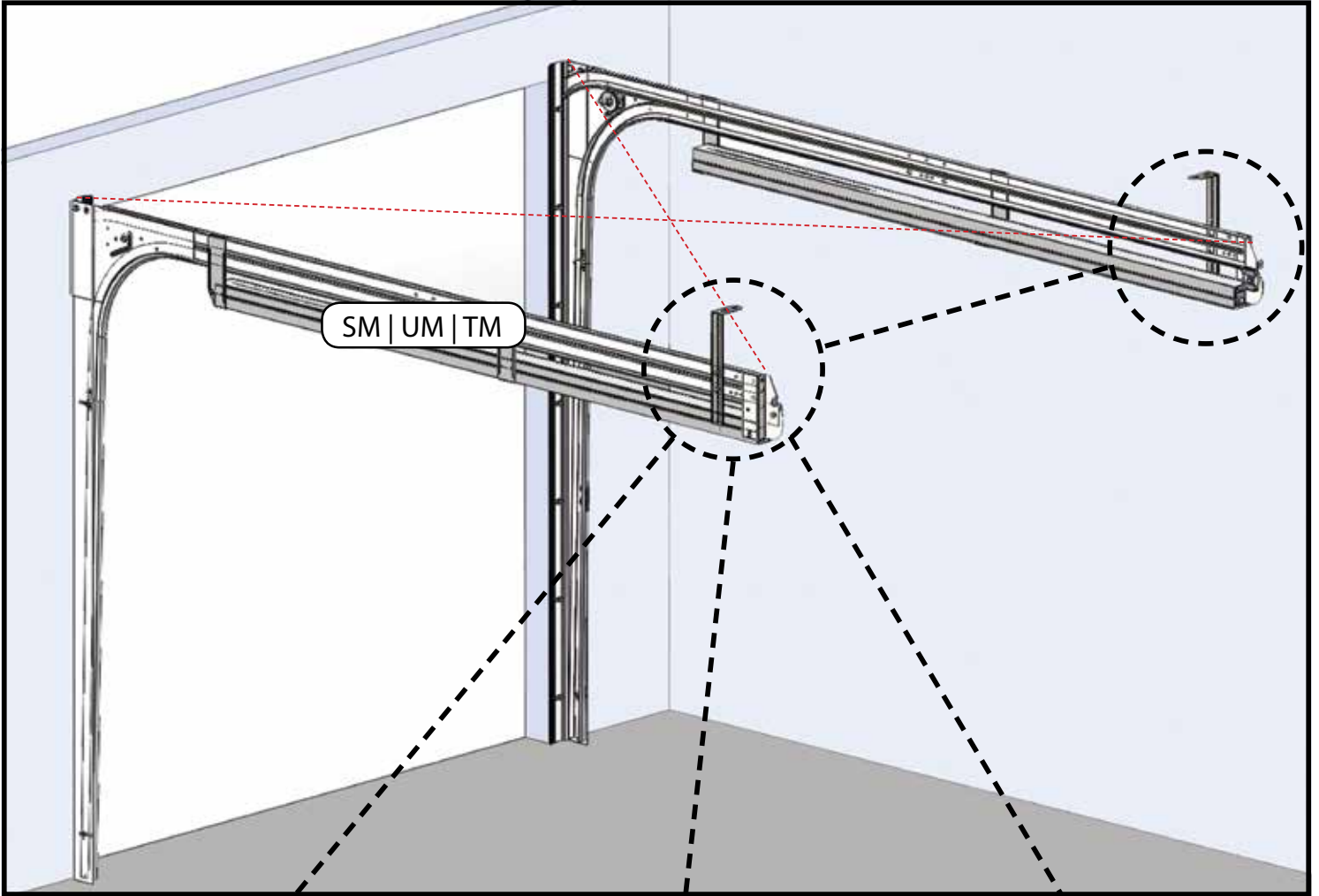
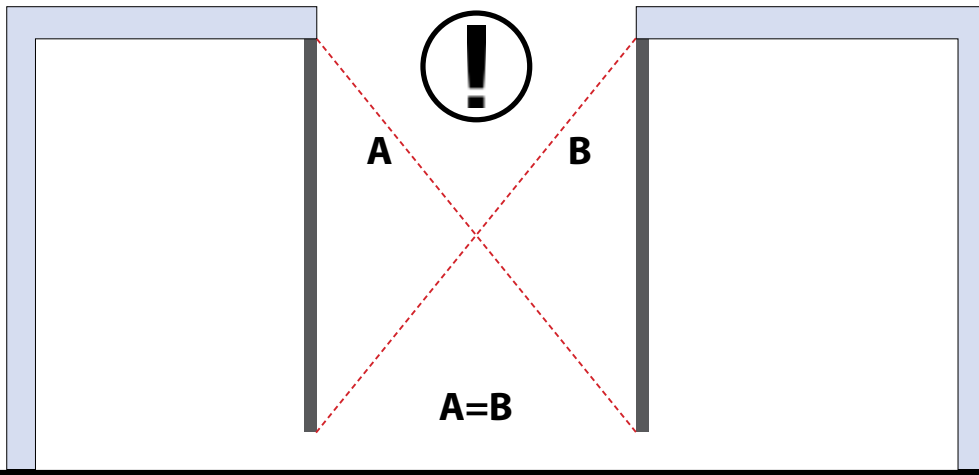




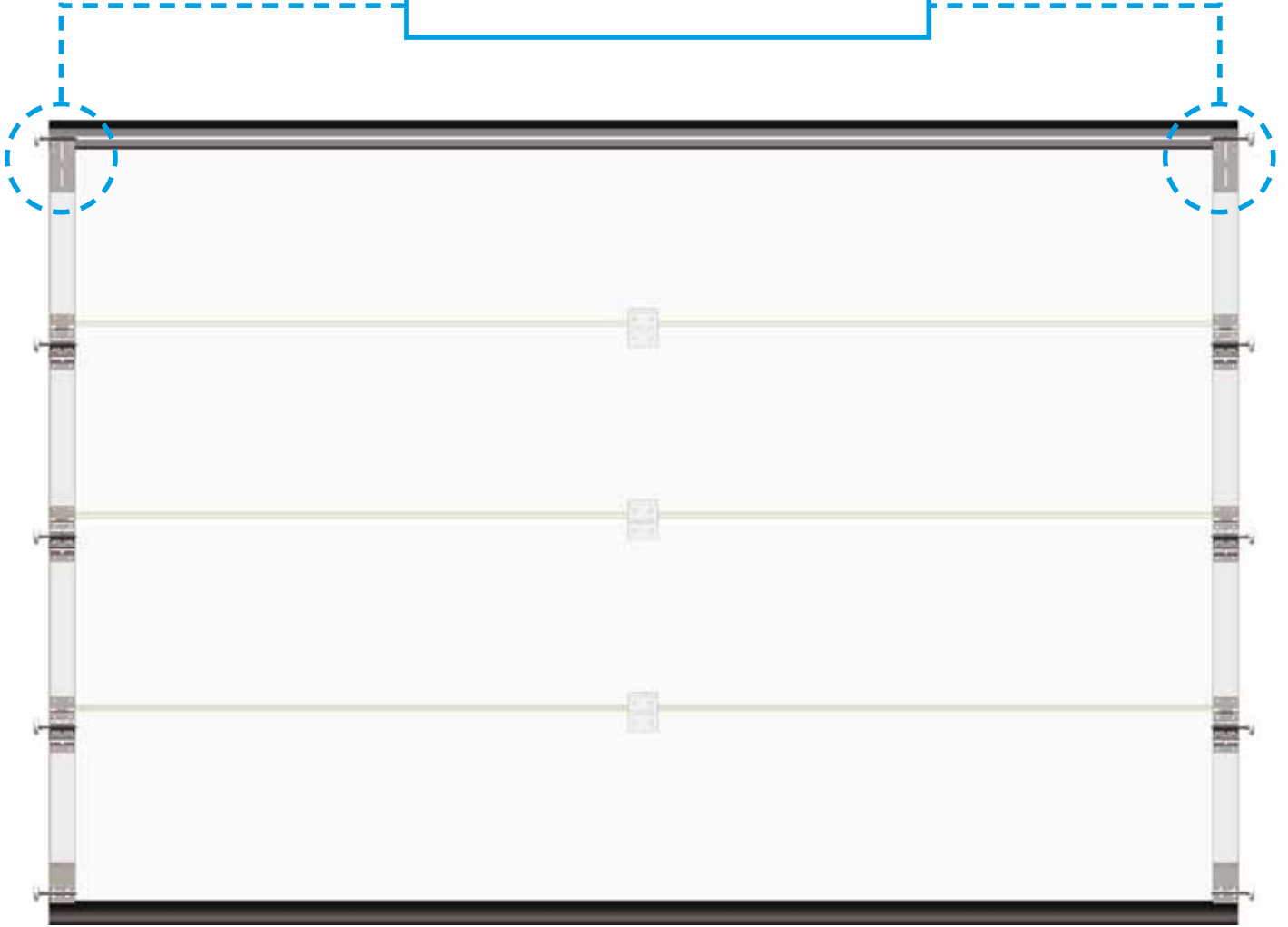
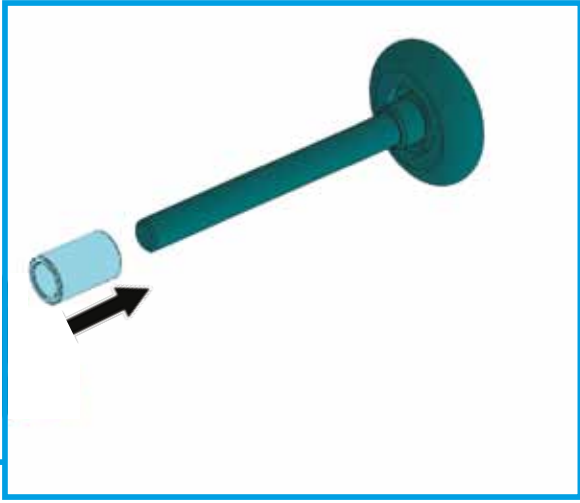
4

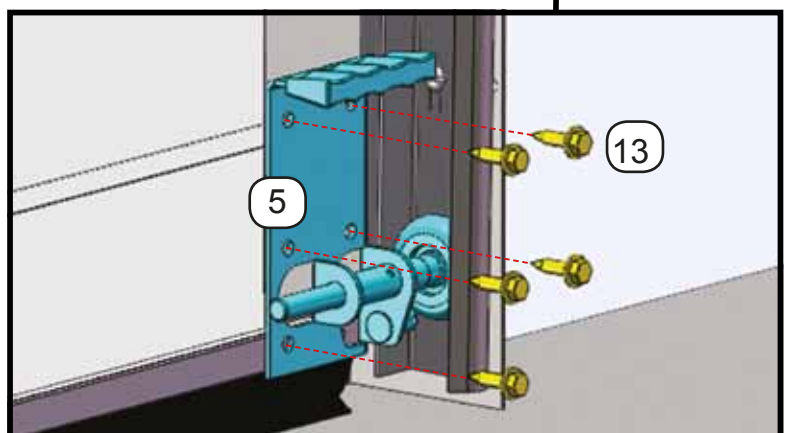
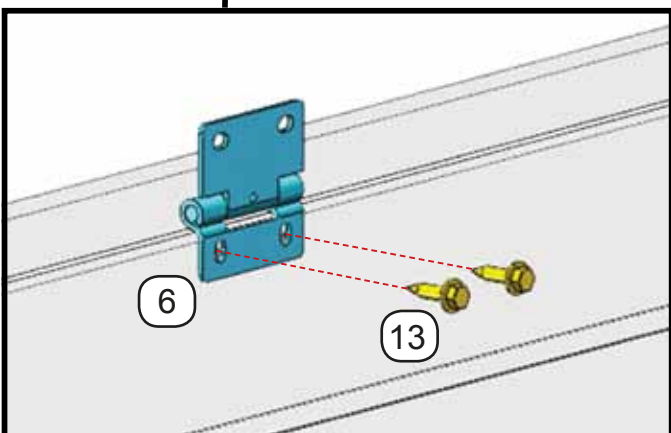
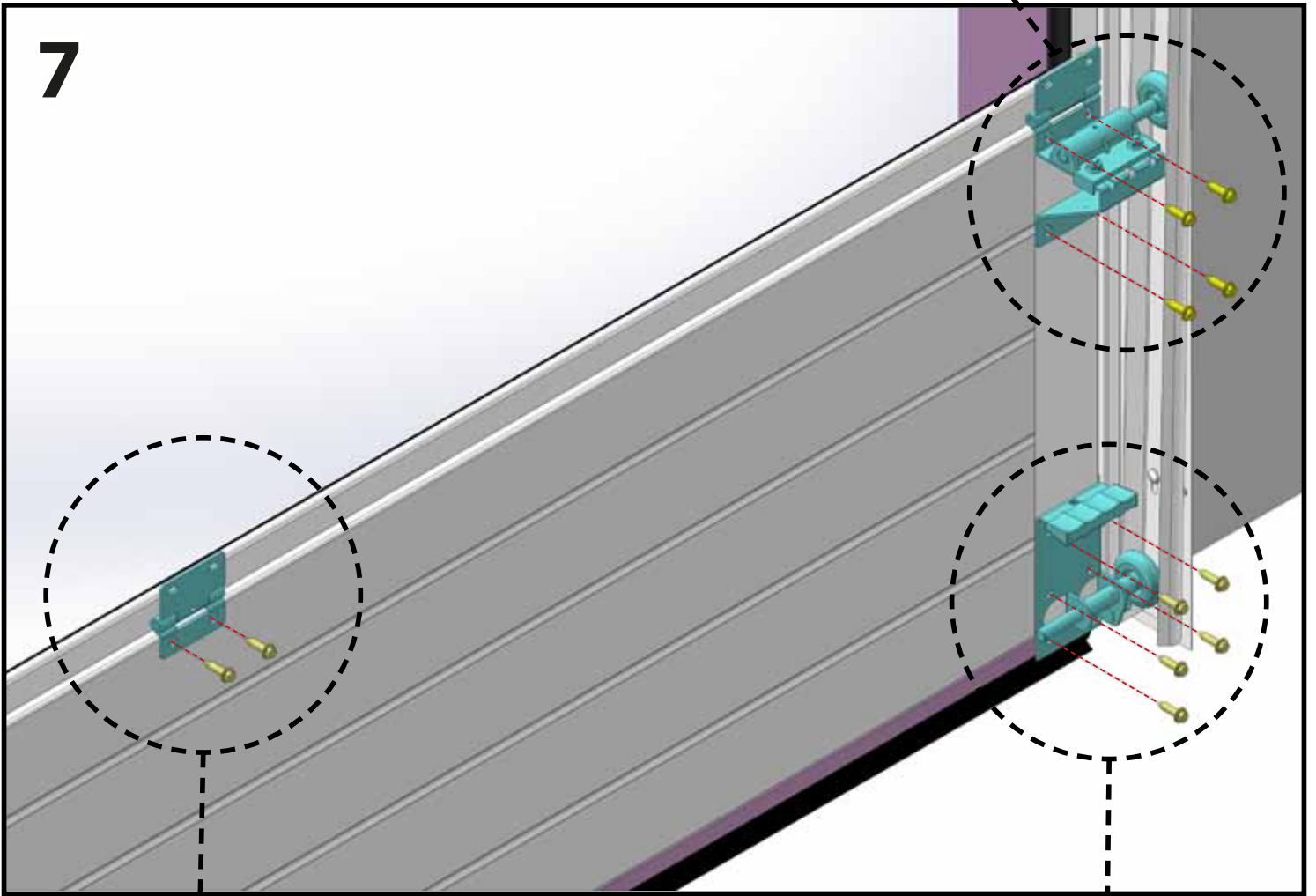
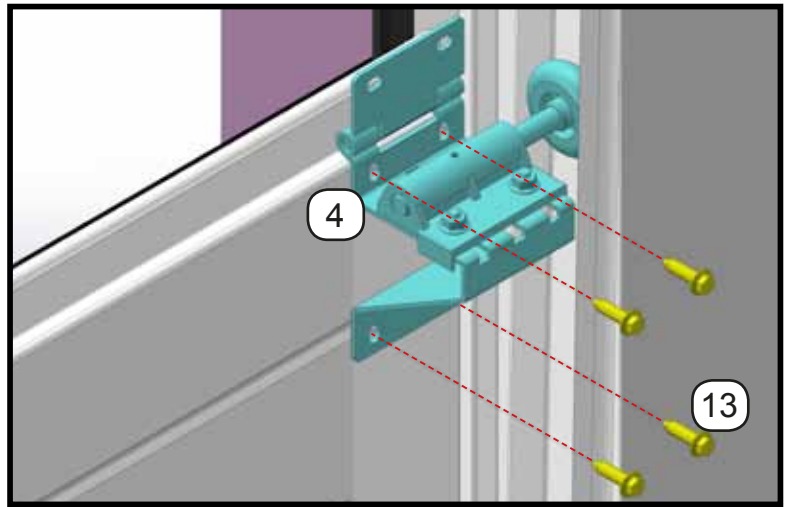
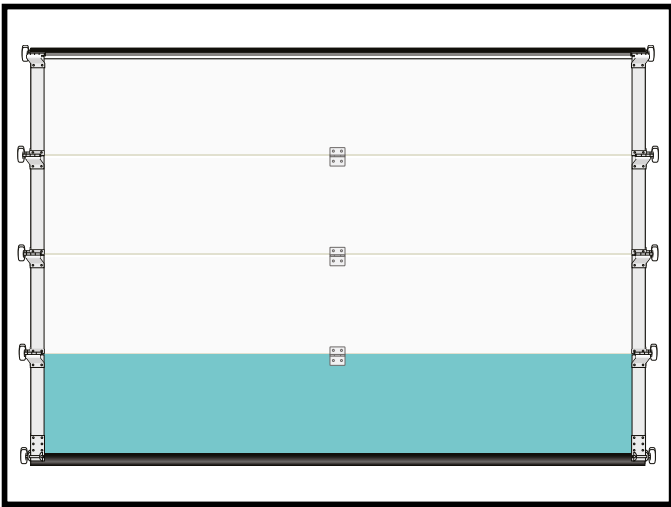


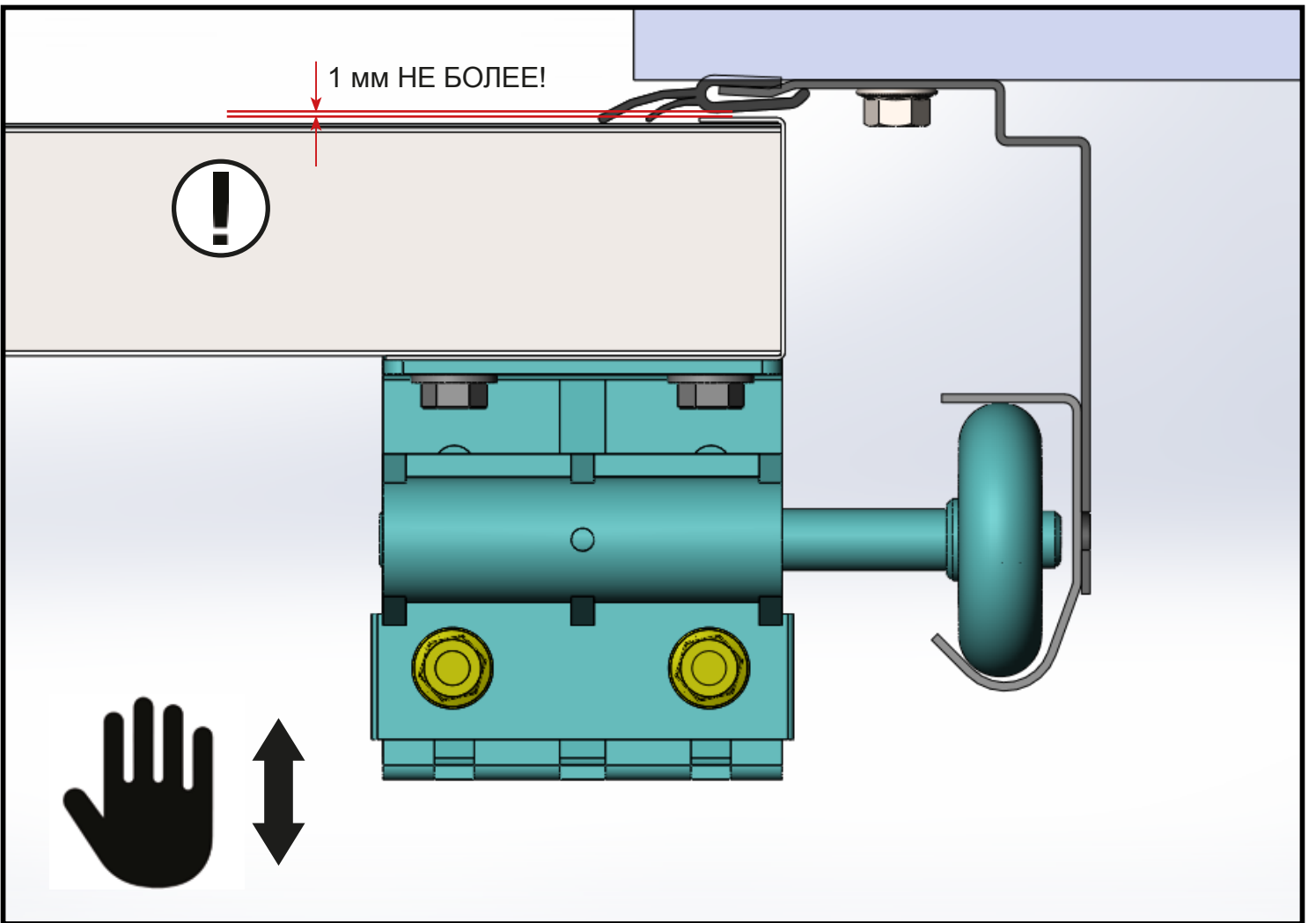
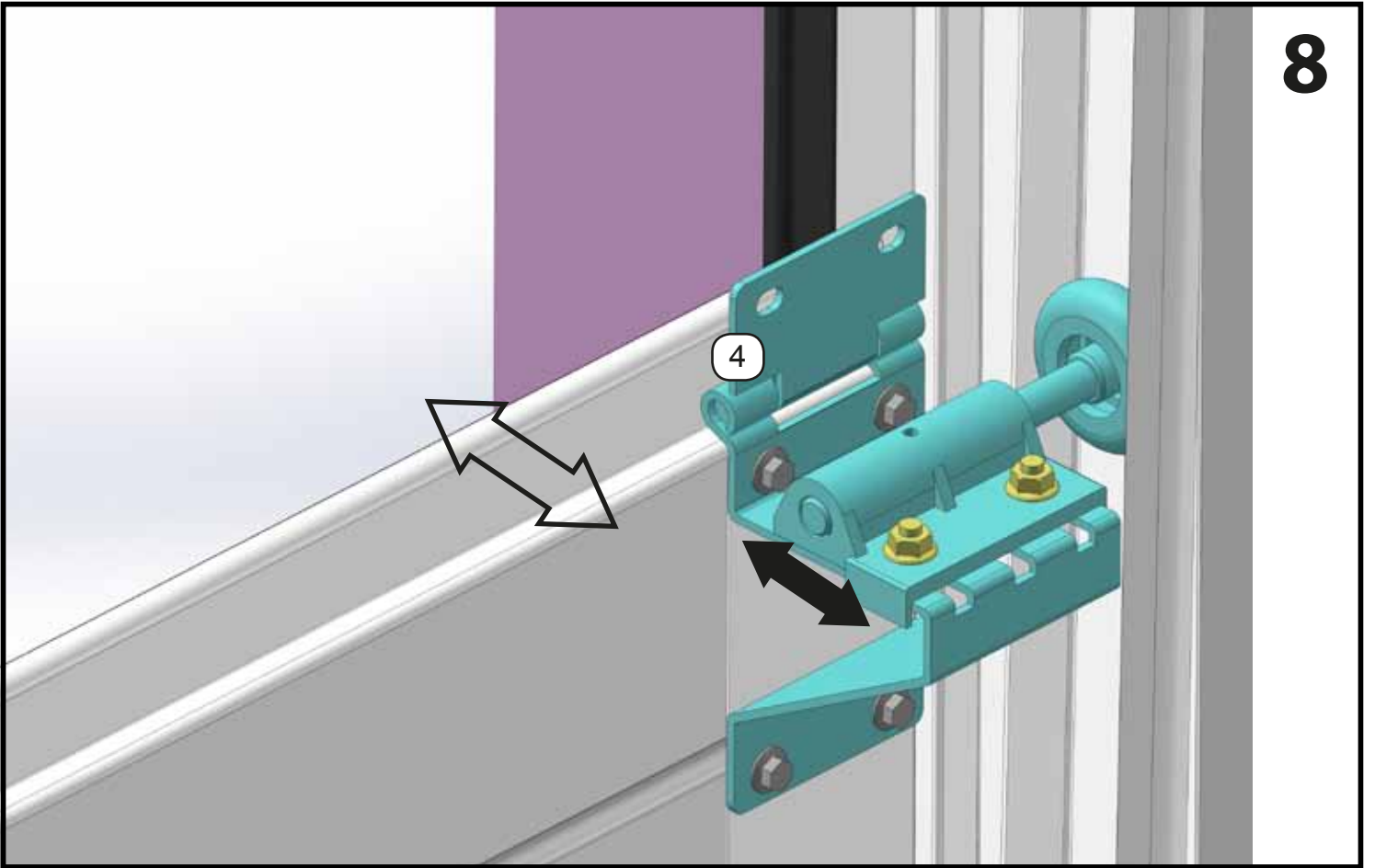
5



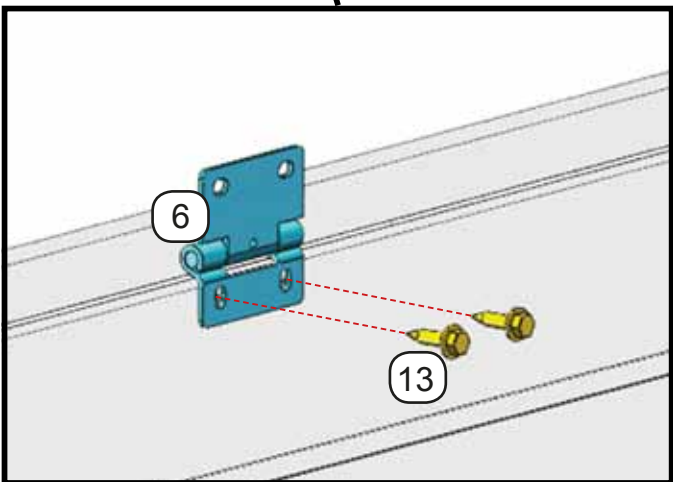
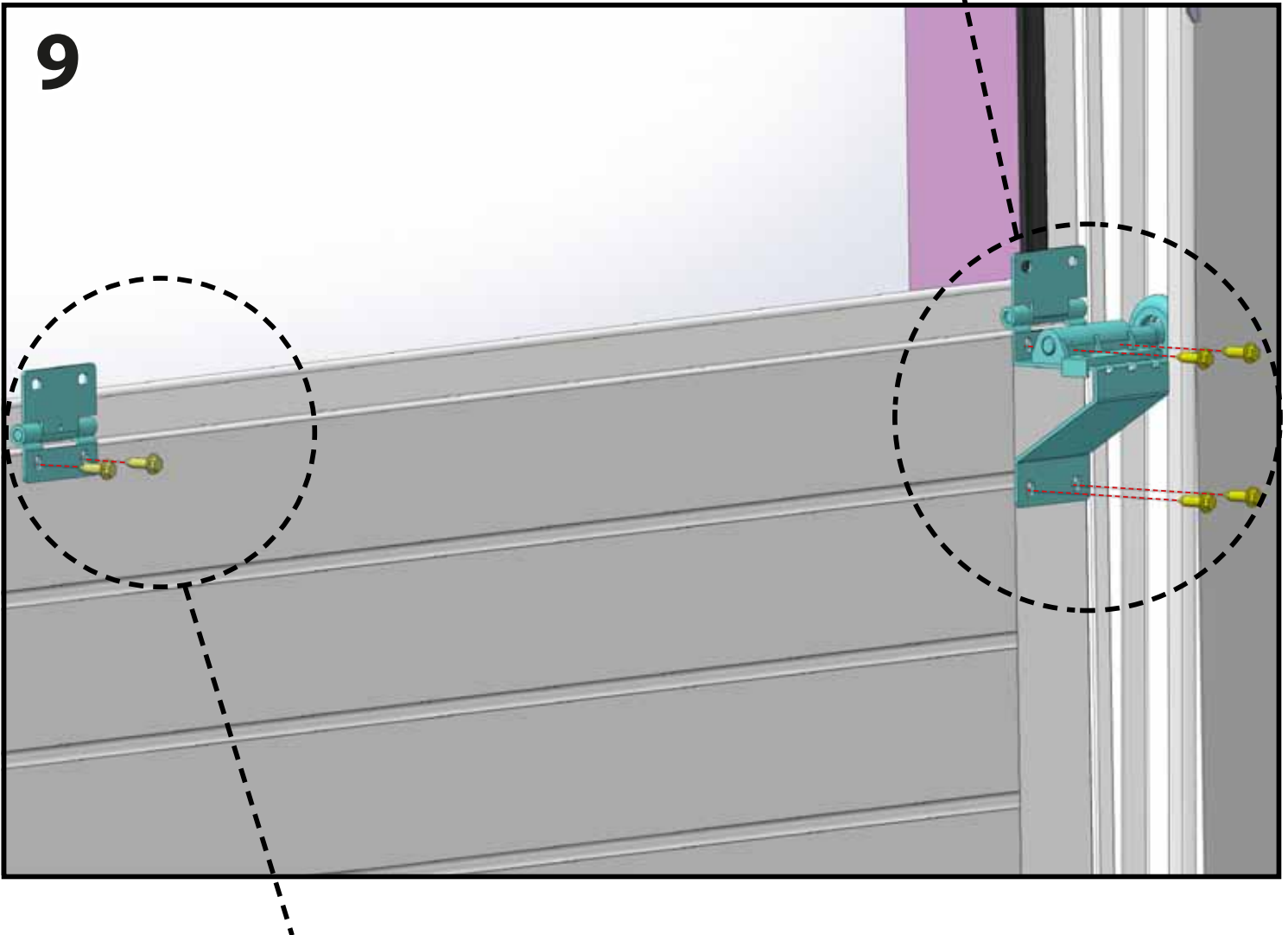
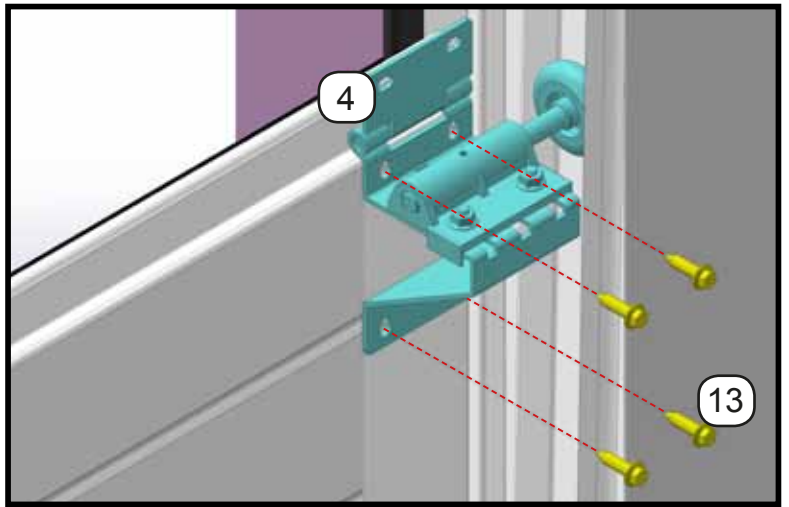
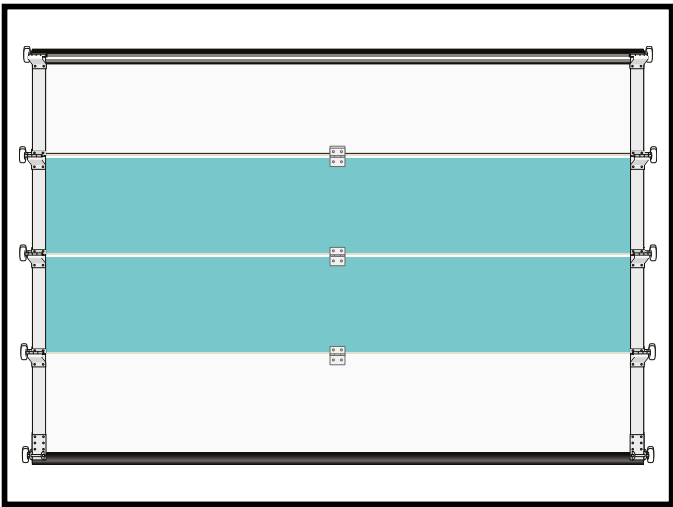
6



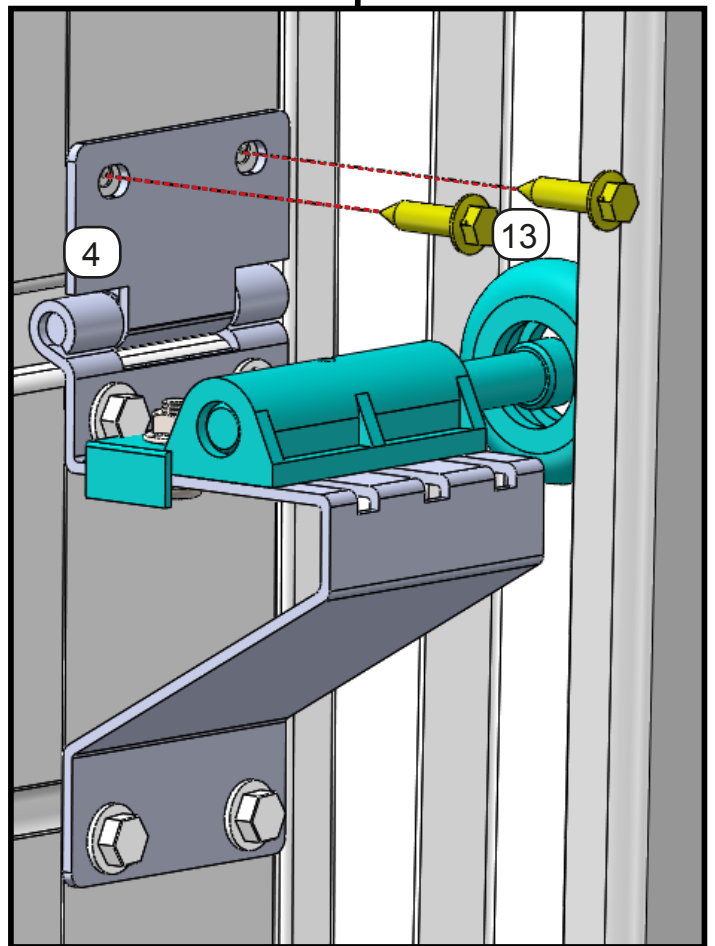
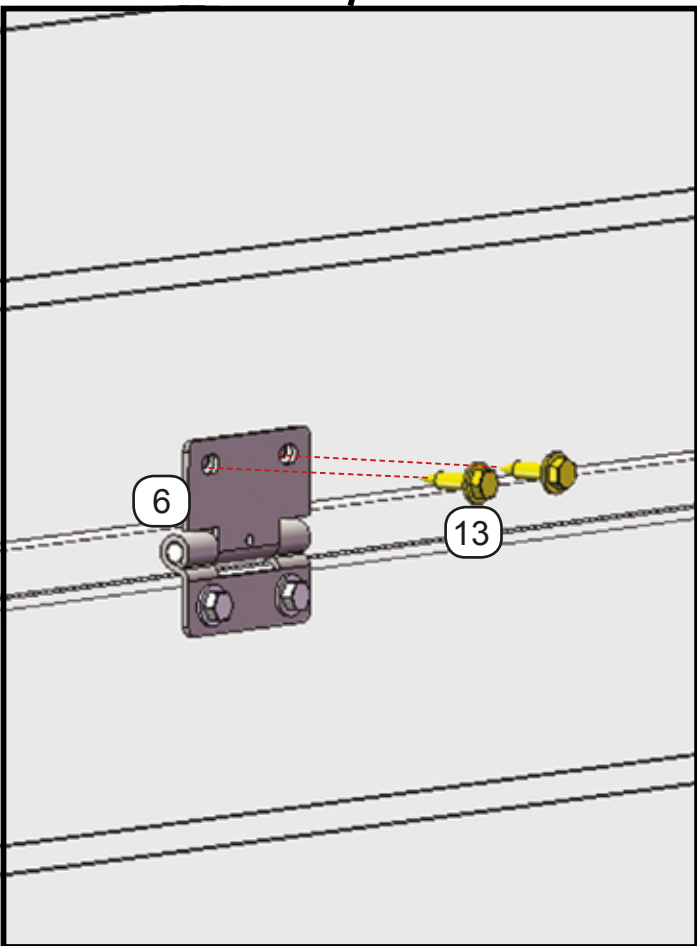
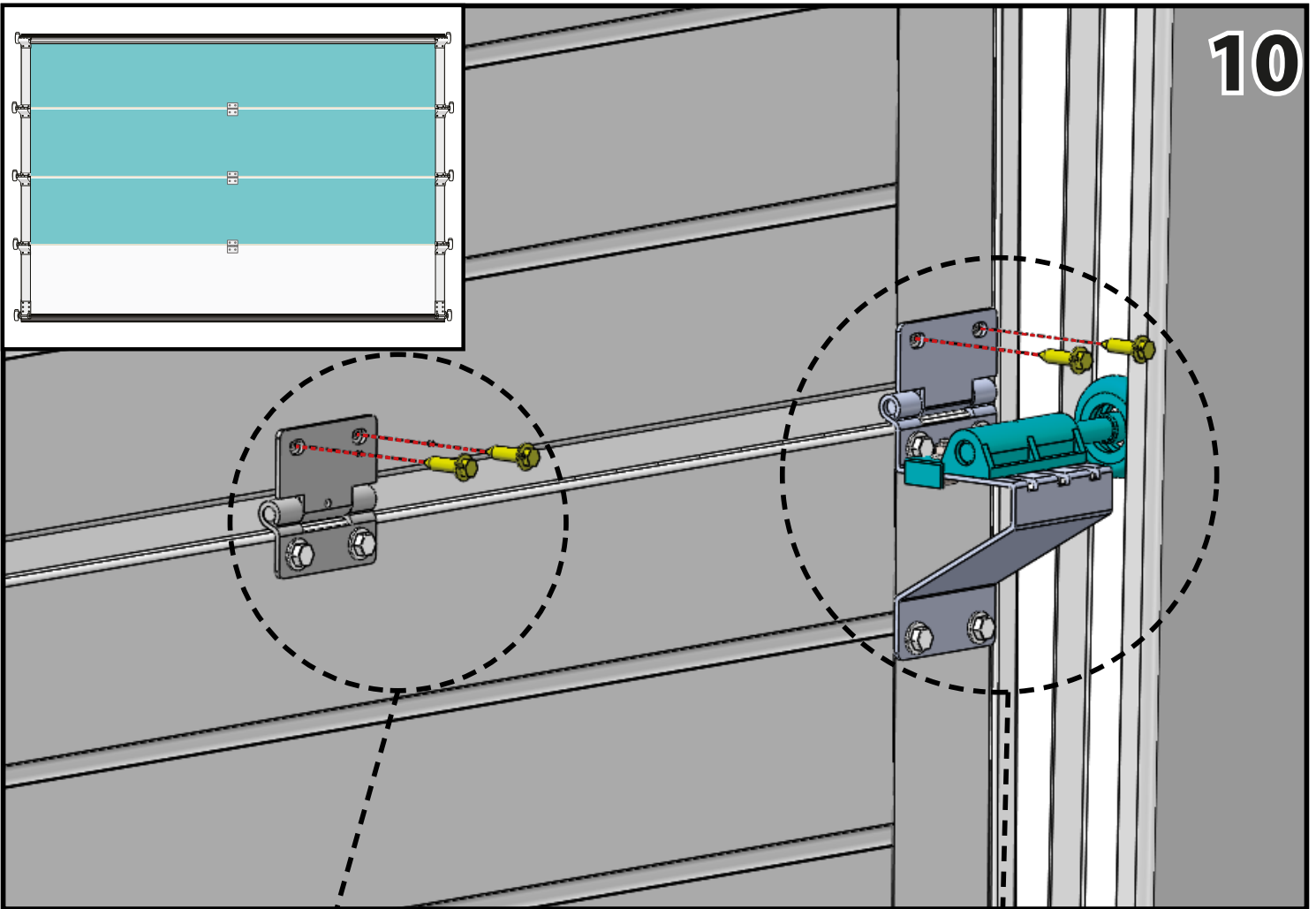




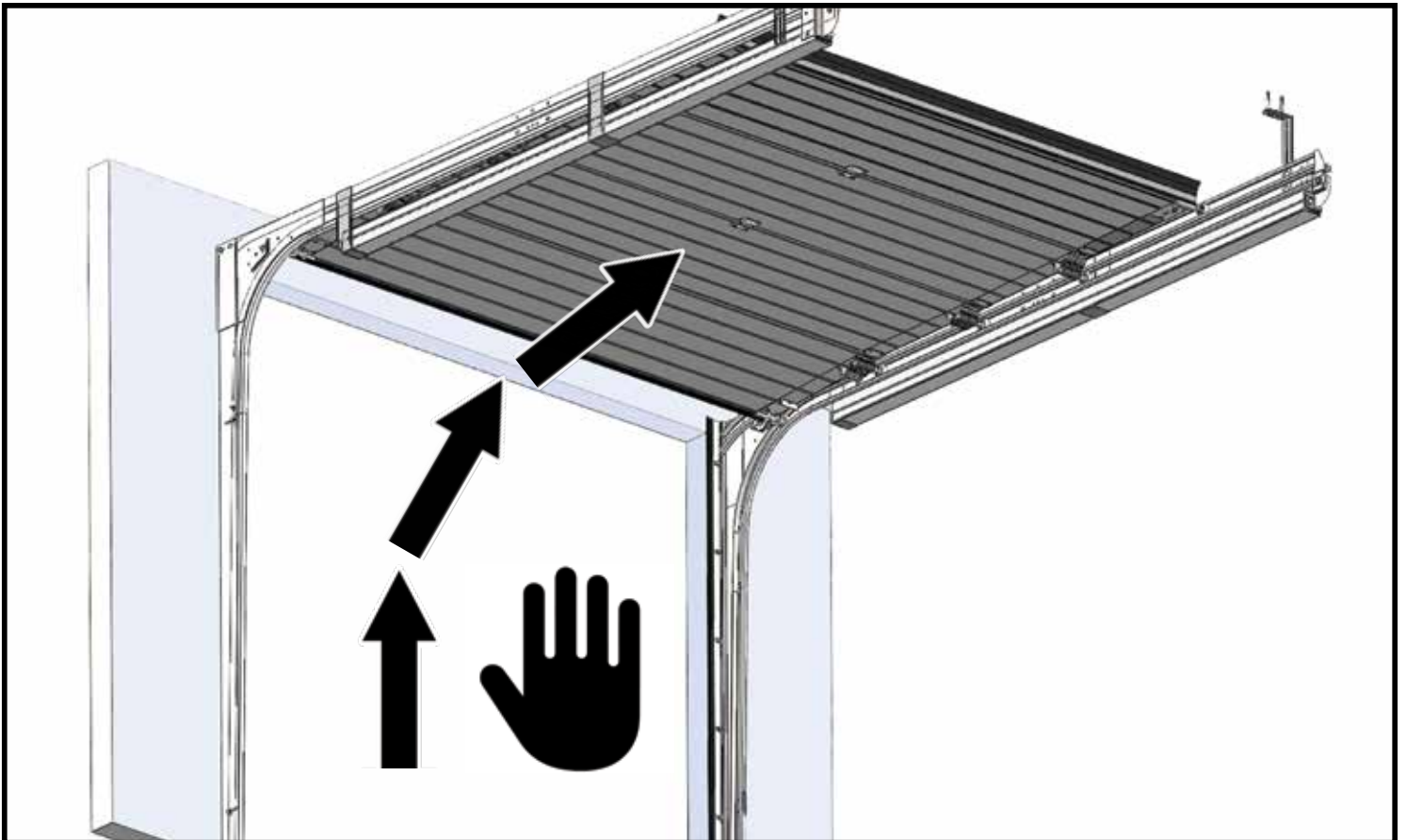
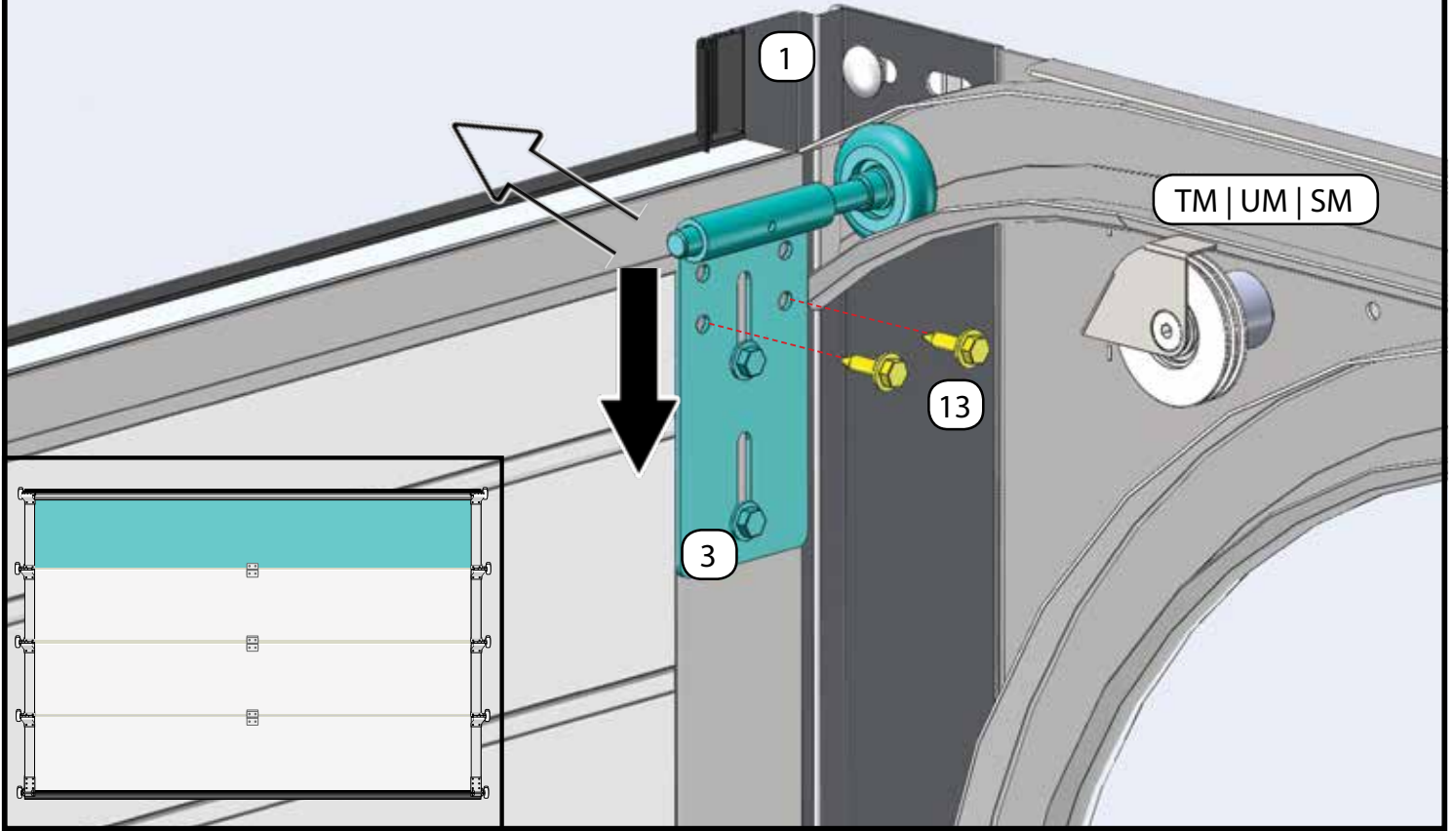




10

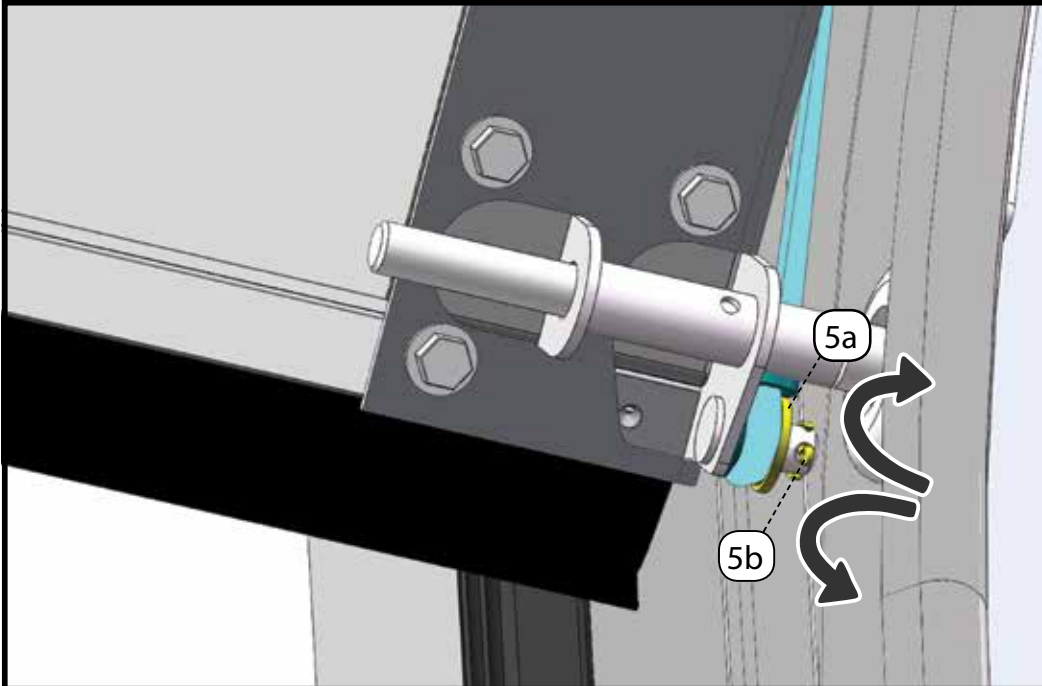
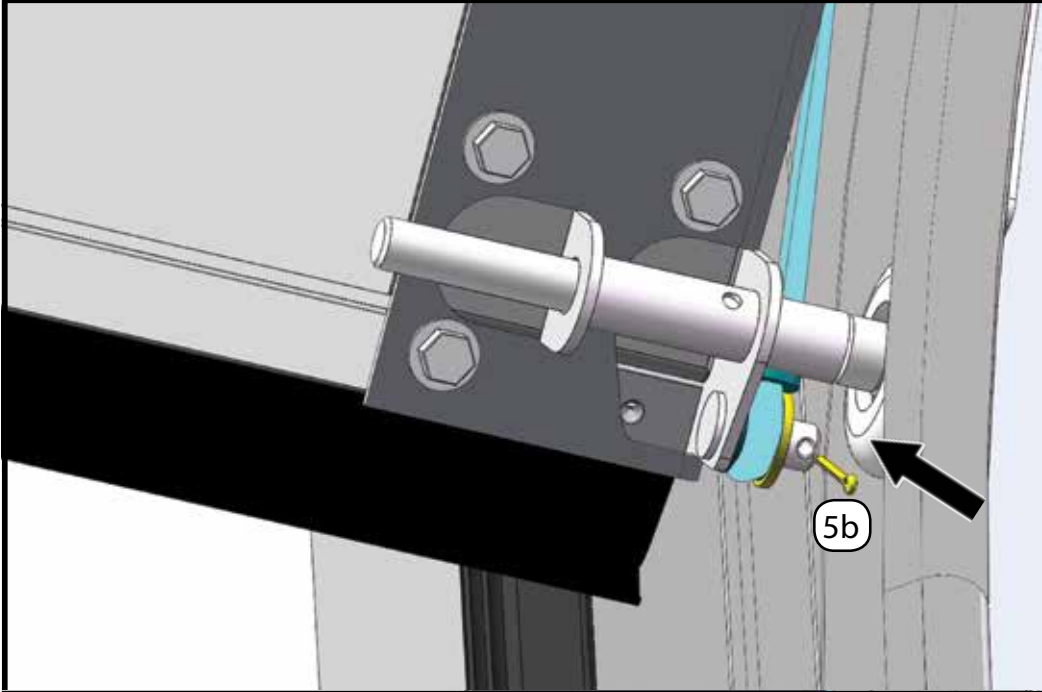
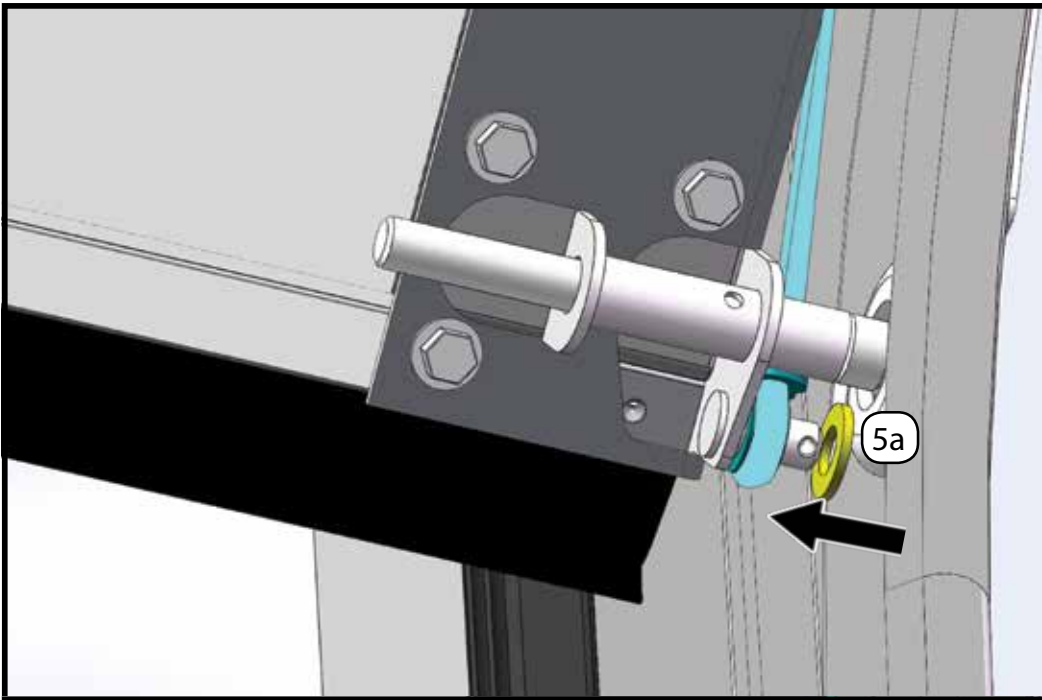


11

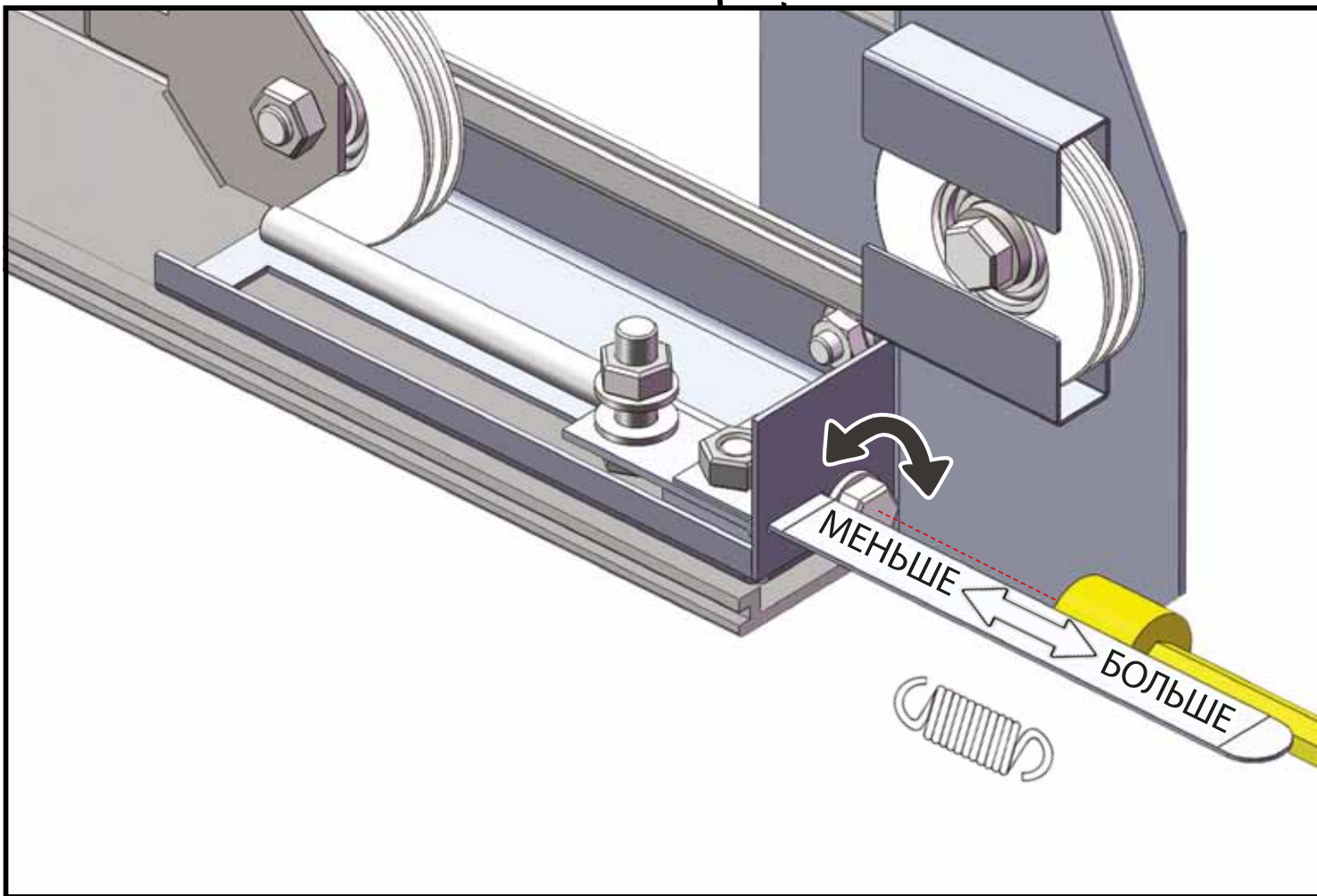
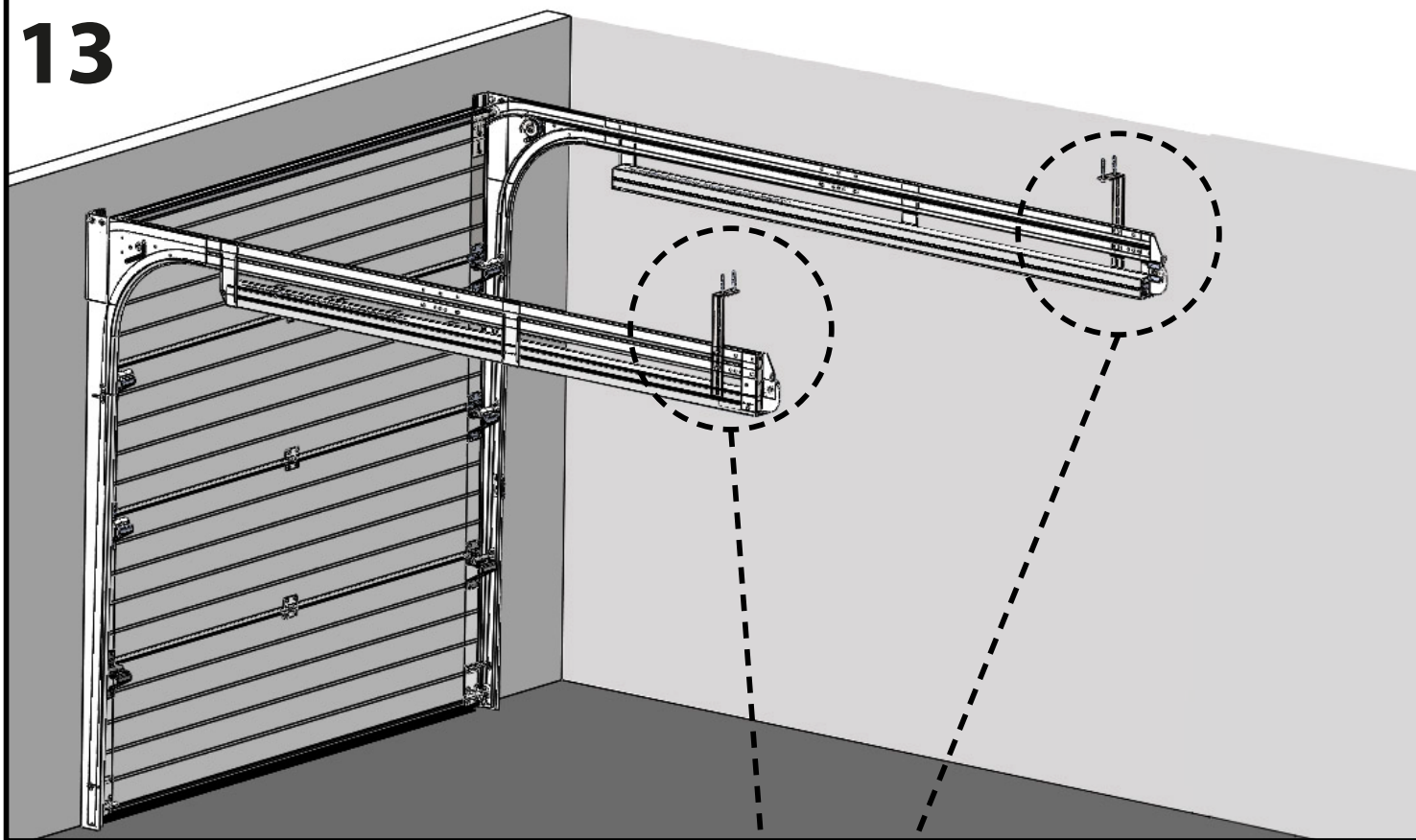


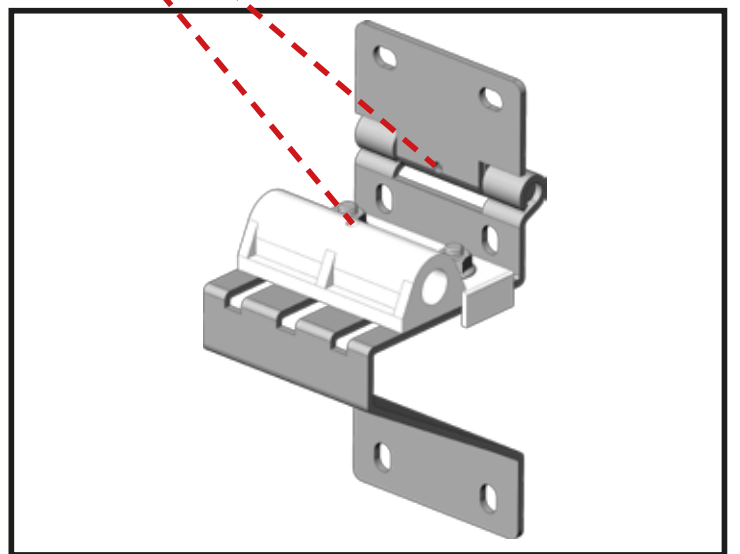
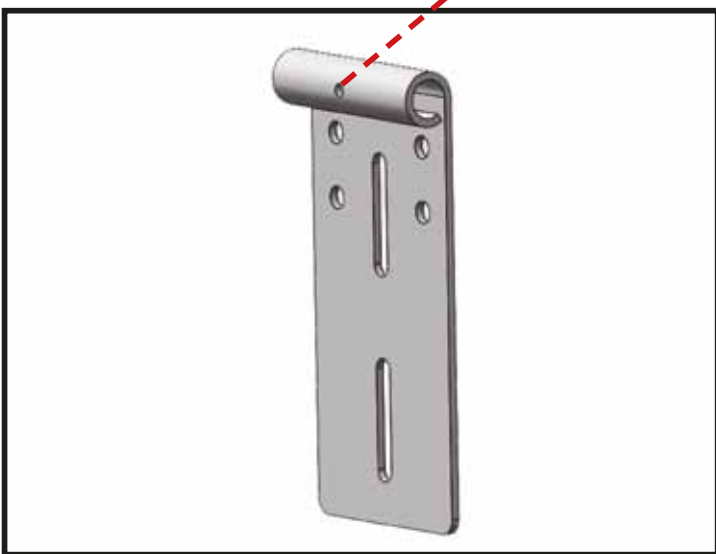
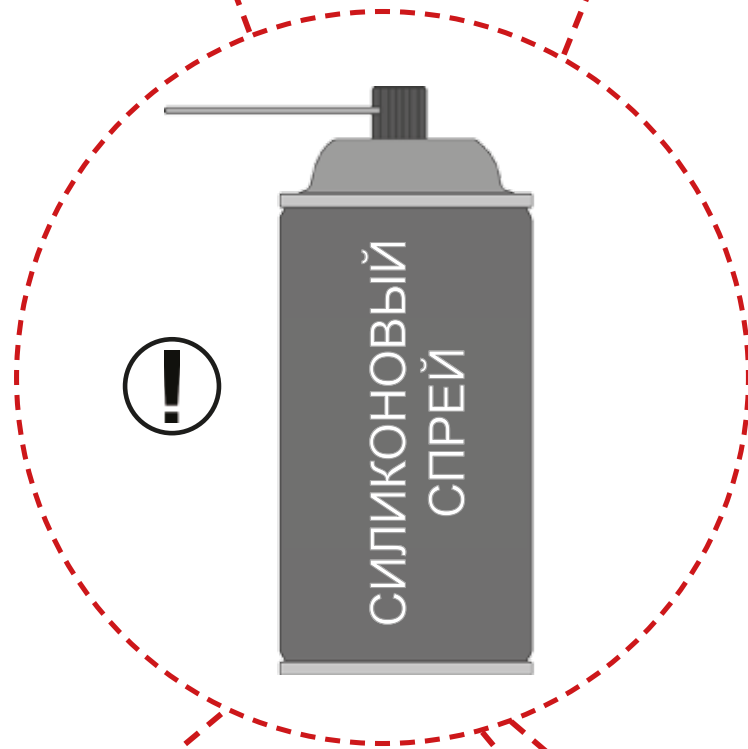
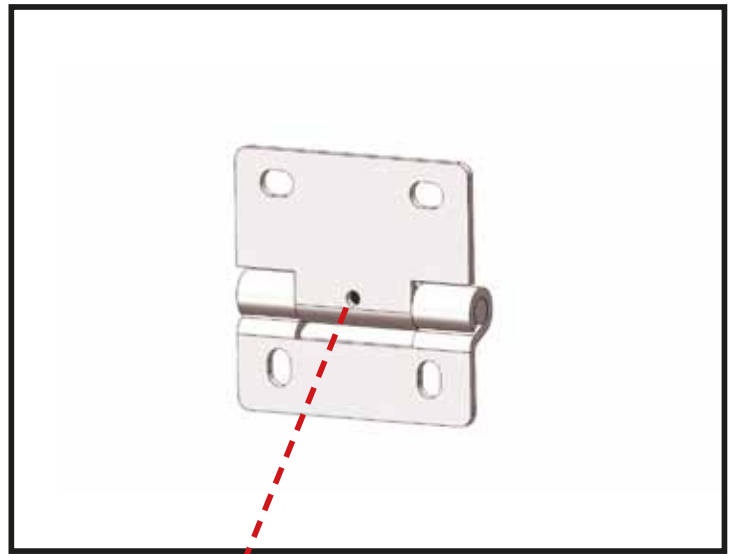
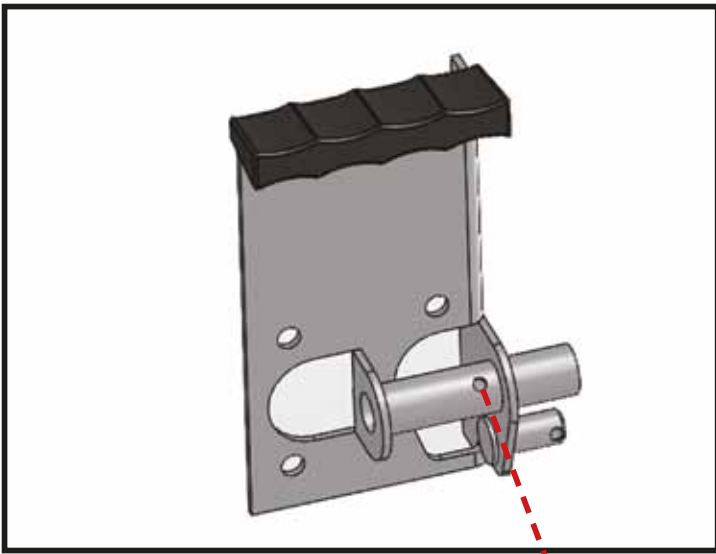
16



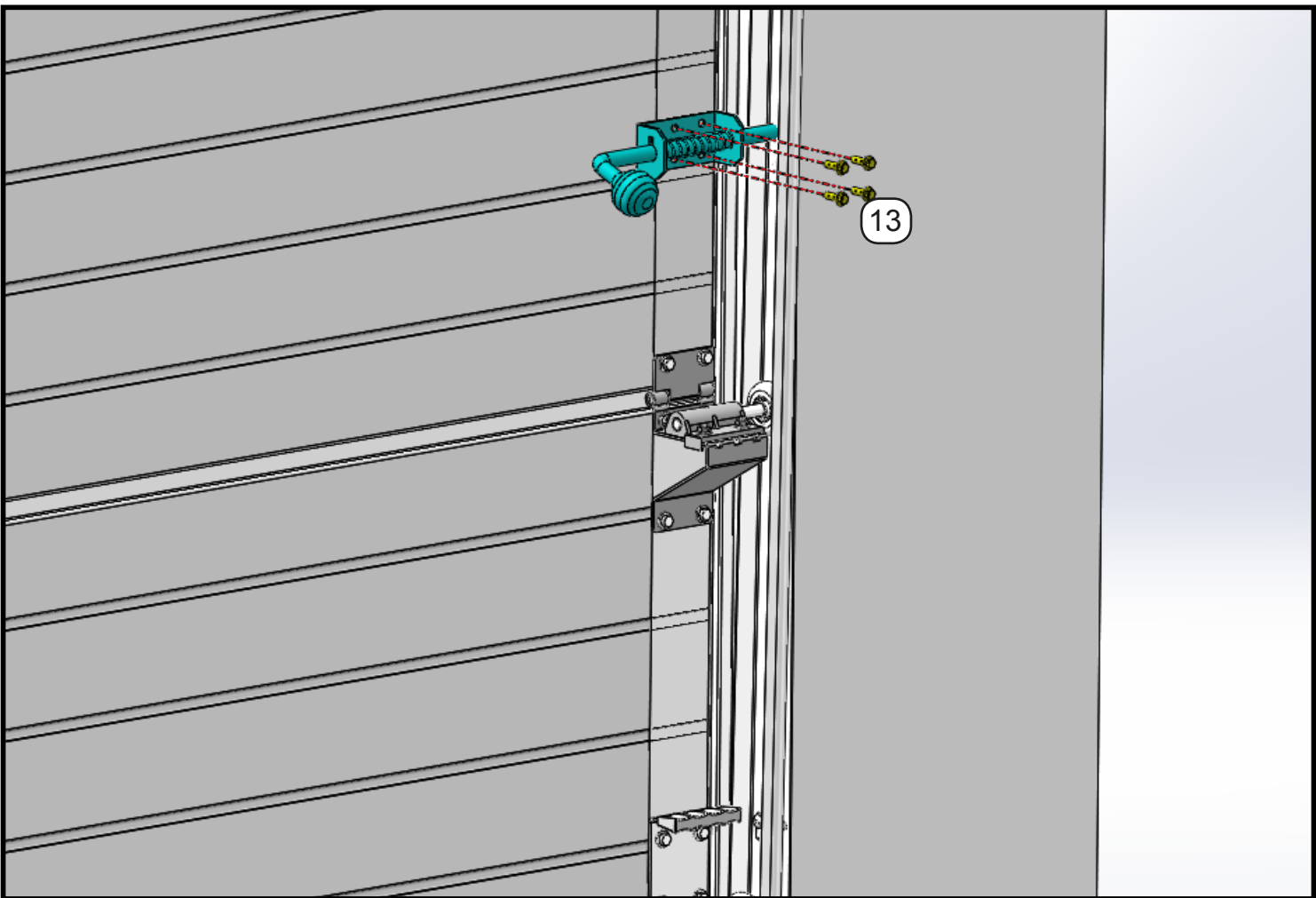
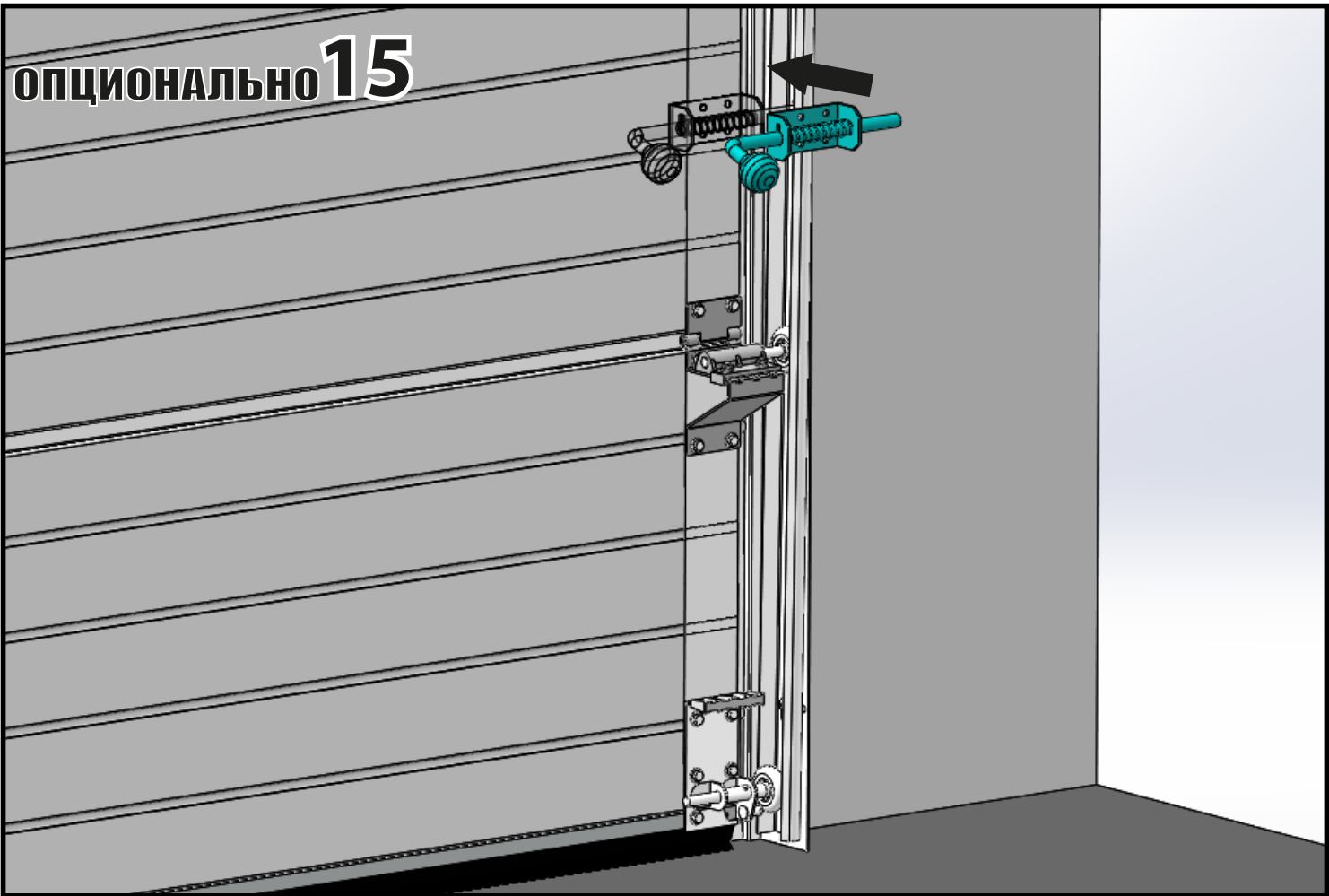


13

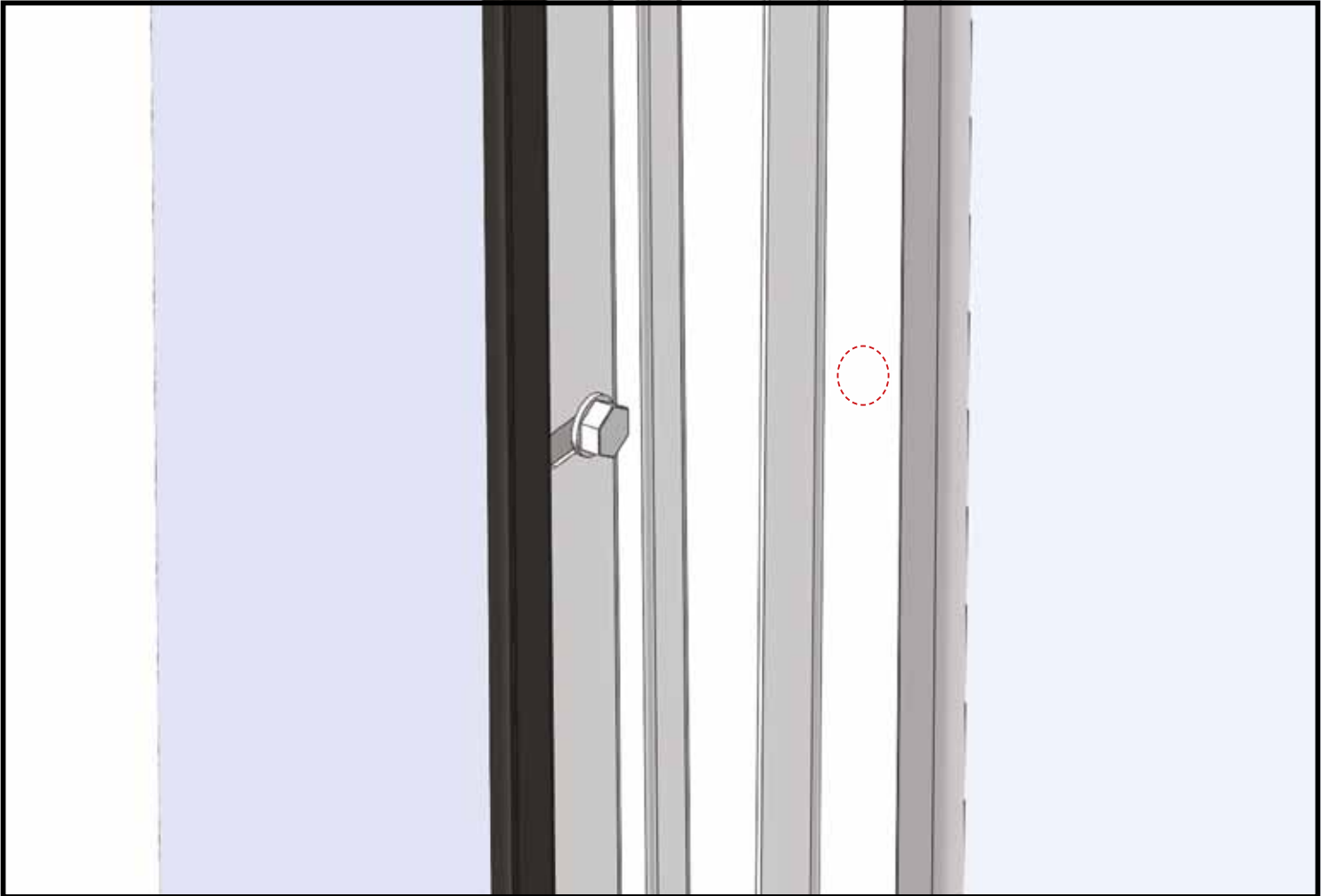
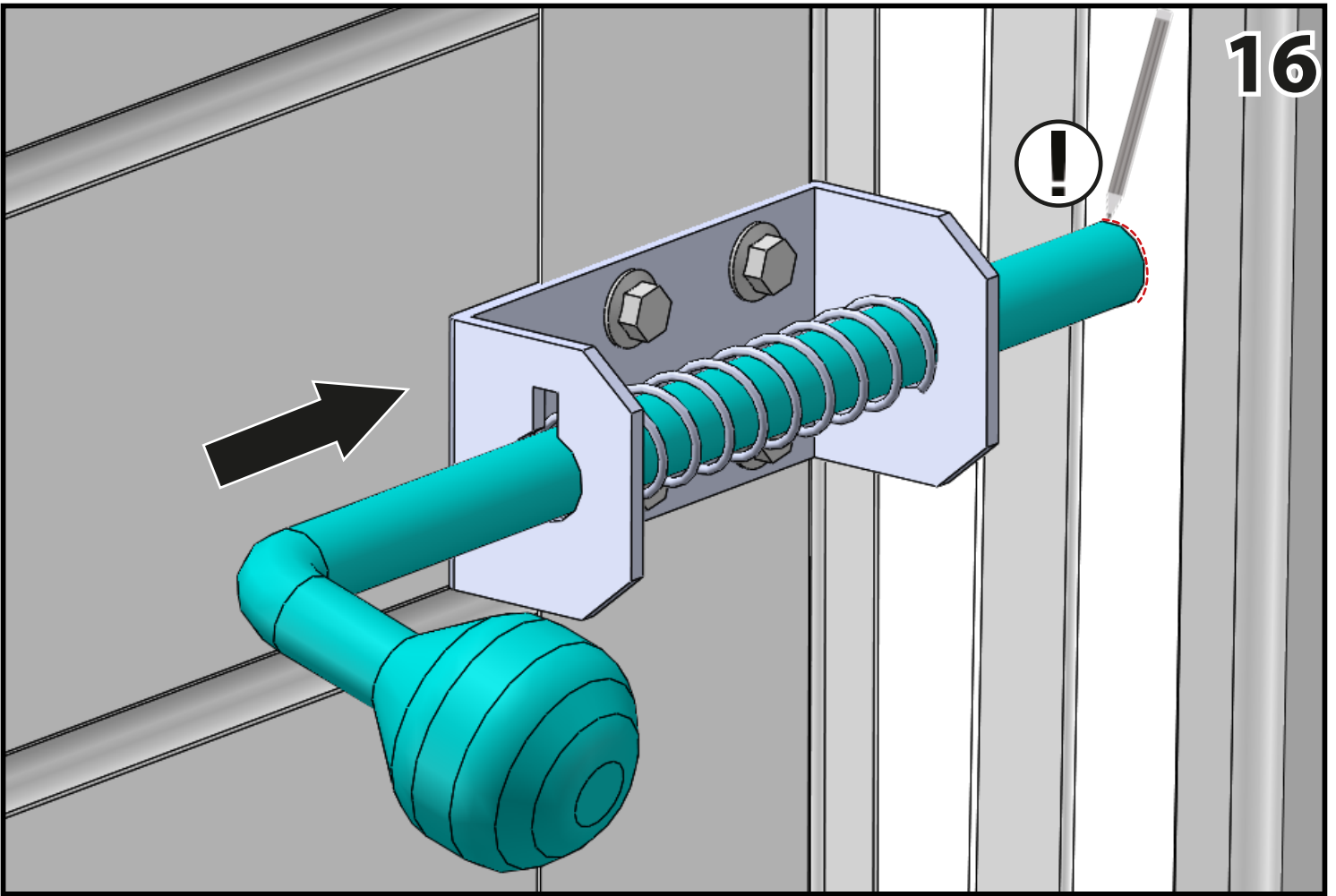




ОПЦИОНАЛЬНО 15



16



17

