



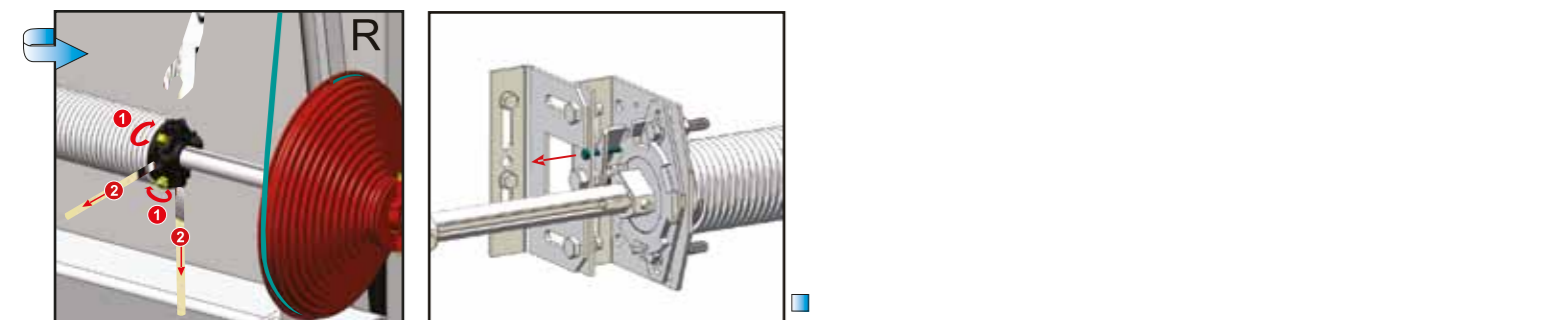
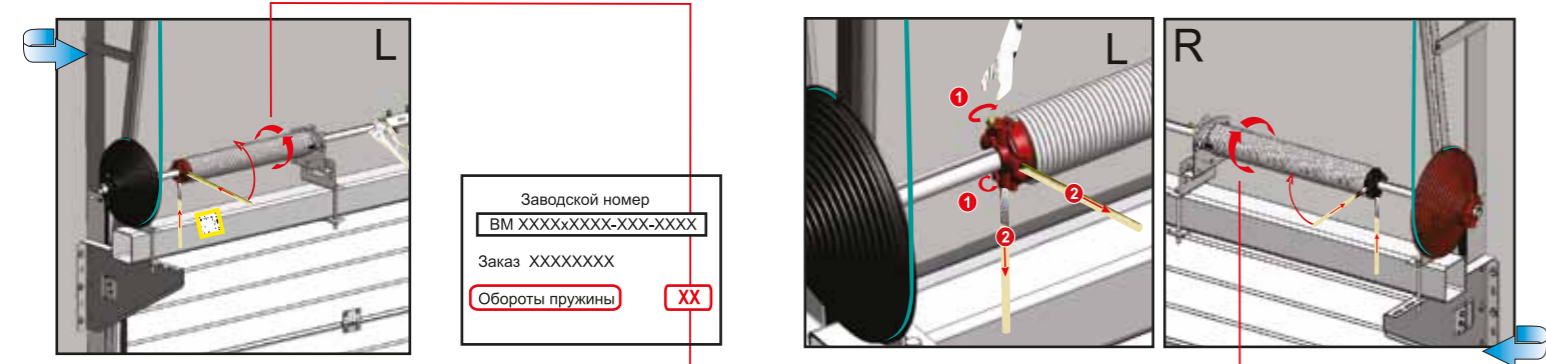
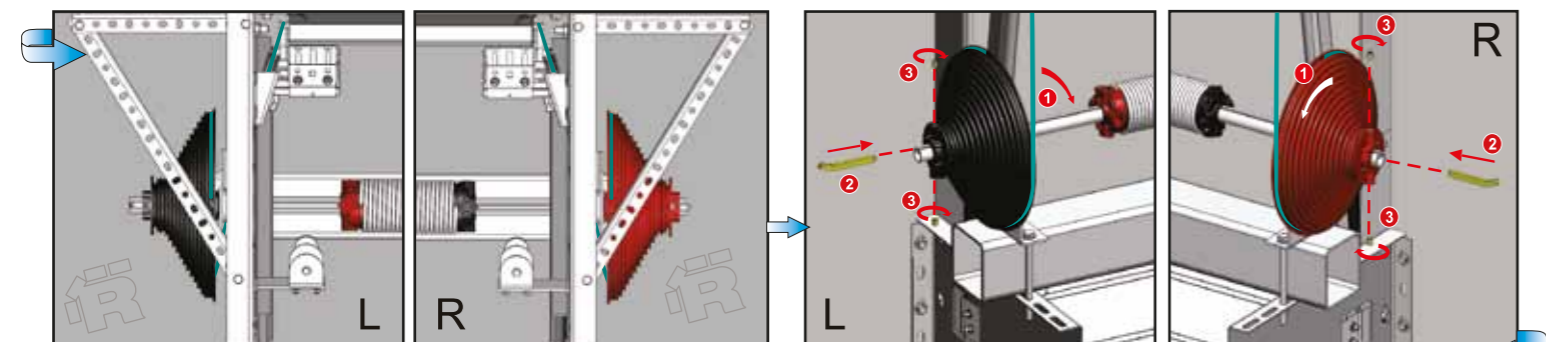
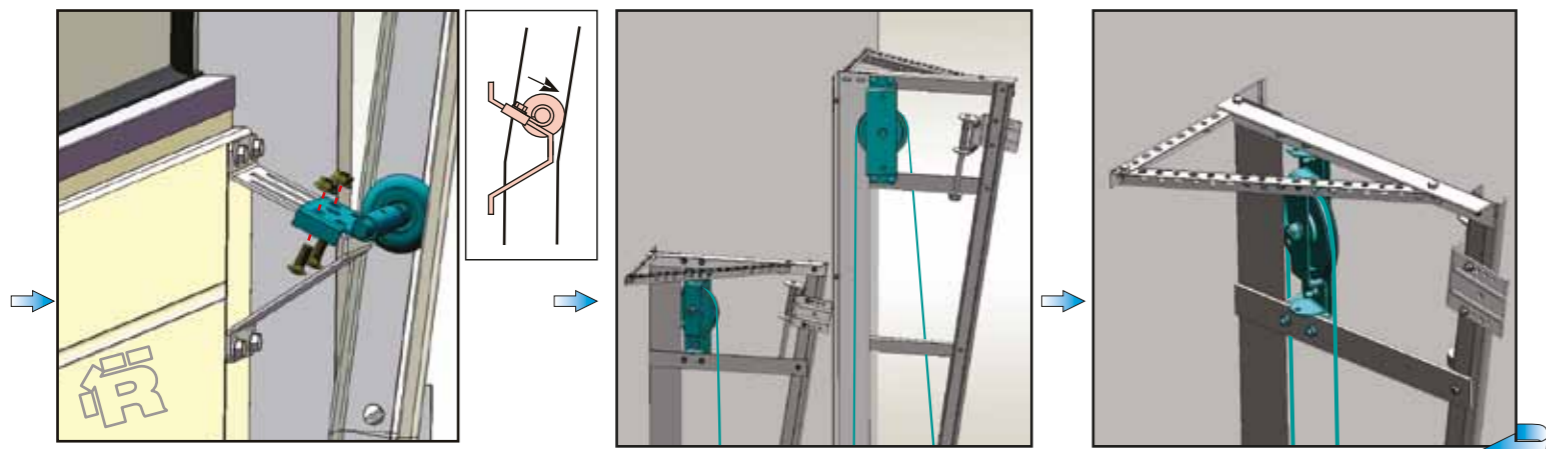
RUS-RDOC-MI-RP-VL1-01



RP
VL1

ИНСТРУКЦИЯ ПО МОНТАЖУ

секционные ворота РИТЕРНА



L - левая деталь, R - правая деталь

Заводской номер
BM XXXXX-XXXX-XXX-XXXX
Заказ XXXXXXXX
Обороты пружины XX

